

PUESTOS DE CONTROL HÚMEDOS

Modelo H (H-1, H-2 y H-3 de 3", 4", 6" y 8")

Válvulas de retención y alarma

175 psi (12 bar)



H-1 brida/brida



H-2 ranura/ranura



H-3 brida/ranura

DESCRIPCIÓN DEL PRODUCTO

Las válvulas de retención y alarma de AG Sprinkler modelos H-1, H-2 y H-3 se emplean en sistemas húmedos de rociadores automáticos. Este tipo de válvula de alarma cumple un doble objetivo pues es capaz de evitar que circule por su cuerpo una corriente de agua en sentido contrario (anti retorno) y permite utilizar una alarma hidráulica que no depende de la corriente eléctrica para su funcionamiento. Mediante el uso de una cámara de retardo hidráulica, se consigue un retardo para eliminar posibles falsas alarmas causadas por las fluctuaciones en la presión del suministro de agua. Cuando se trabaja con suministros de agua de presión constante, esta cámara de retardo es innecesaria. Al incluir el uso de presostatos, también pueden emplearse otras alarmas o avisadores suplementarios.

DATOS TÉCNICOS

Modelos	H-1 Brida / brida H-2 Ranura / ranura H-3 Brida / ranura
Dimensiones	3" (80 mm), 4" (100 mm), 6" (150 mm) y 8" (200 mm)
Presión nominal de trabajo para el agua	175 psi (12 bar)
Presión de ensayo en fábrica	350 psi (24 bar)
Materiales	Cuerpo: hierro fundido con alta resistencia a la tracción: Fundición gris ASTM A48 Elementos internos funcionales: aleaciones altamente resistentes a la corrosión Piezas de caucho: materiales con buena resistencia a la abrasión y alta durabilidad a la elasticidad
Instalación	Válvulas de 3", 4" y 6": posición vertical y horizontal Válvulas de 8": posición vertical
Trim	Trim para presiones del suministro de agua constantes y variables Opcional: Trim de alivio

FUNCIONAMIENTO

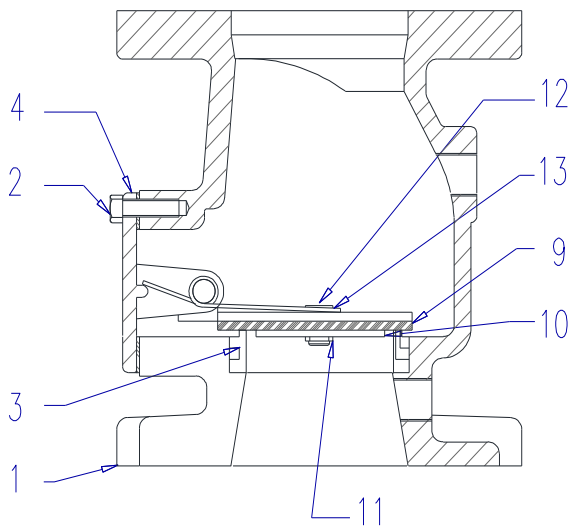
Cuando se da una importante corriente de agua, por ejemplo procedente de un rociador abierto, la clapeta de la válvula de retención y alarma se abre y permite al agua entrar en el sistema. Simultáneamente, el agua entra a una cámara intermedia, que permite que el agua active una alarma a través de la alarma del motor de agua o a través de una alarma de presión de agua. Estas alarmas continúan sonando hasta que la corriente de agua cesa.

DIMENSIONES

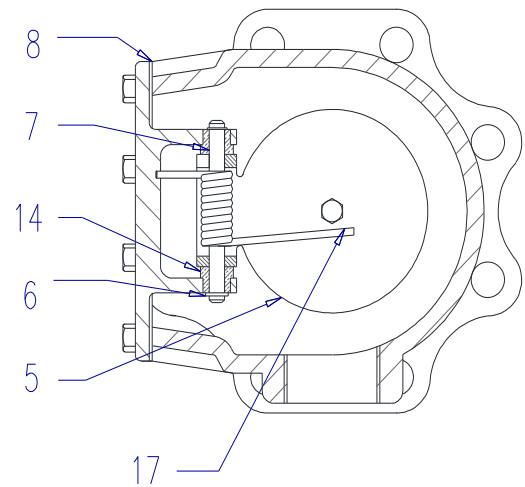
Datos técnicos	MODELO / TAMAÑO											
	H-1				H-2				H-3			
	3"	4"	6"	8"	3"	4"	6"	8"	3"	4"	6"	8"
Longitud total (Pulgadas)	9	9	10	14	10	10	12	15	9 1/4	9 1/2	11	13 5/8
Peso (Libras) válvula	34	42	69	147	20	22	46	106	28	37	59	130
Peso (Libras) con trim para una presión variable vertical	81	89	114	198	57	69	95	157	75	84	100	180

SECCIONES TRANSVERSALES

Conjunto de válvula de retención y alarma de 3", 4" y 6".



Vista lateral izquierda

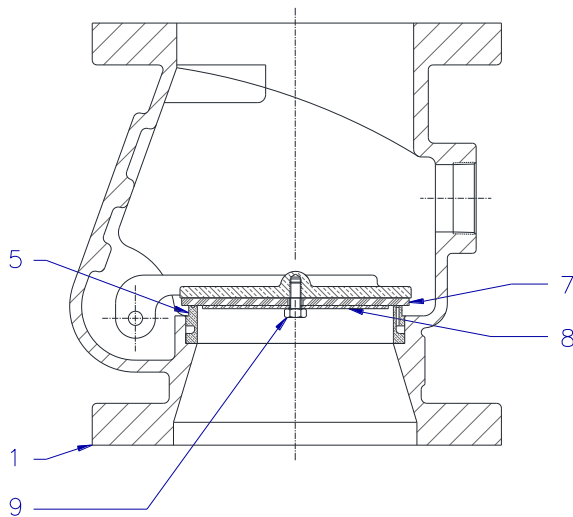


Vista superior

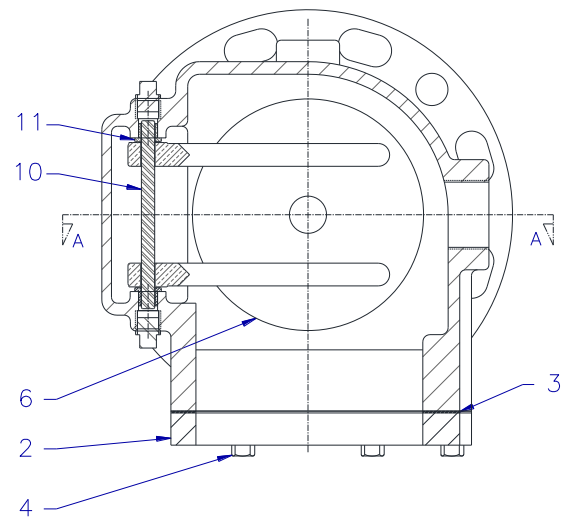
ART	DESCRIPCIÓN	MAT.	REF. 3"	REF. 4"	REF. 6"
1	Cuerpo H-1	Fundición gris ASTM A48	323803	323502	323562
	Cuerpo H-2	Fundición gris ASTM A48	323827	323552	323666
	Cuerpo H-3	Fundición gris ASTM A48	323807	323542	323592
2	Perno de tapa	Acero	323408	323509	323569
3	Anillo de asiento	Bronce	323809	323504	323564
4	Tapa	Fundición gris ASTM A48	323805	323507	323567
5	Clapeta	Acero inoxidable	323814	323510	323570
6	Anillo de retención	Acero inoxidable	323527	323517	323517
7	Pivote	Acero inoxidable	323818	323516	323516

8	Junta de tapa	Vellumioide	323810	323508	323568
9	Junta de clapeta	EPDM	323815	323511	323571
10	Retén de disco	Acero inoxidable	323816	323512	323572
11	Contratuerca	Acero inoxidable	323514	323514	323514
12	Perno del retén de disco	Acero inoxidable	323817	323513	323573
13	Arandela de cierre	Fibra dura	323515	323515	323515
14	Casquillo de pivote	Bronce	323819	323518	323518
15	Placa de fabricante	Aluminio	323480	323480	323480
16	Tornillo para chapa	Acero inoxidable	323520	323520	323520
17	Muelle de torsión	Acero inoxidable	323528	323528	323565
18	Casquillo de resorte	Latón	-	-	323579

Conjunto de válvula de retención y alarma de 8".



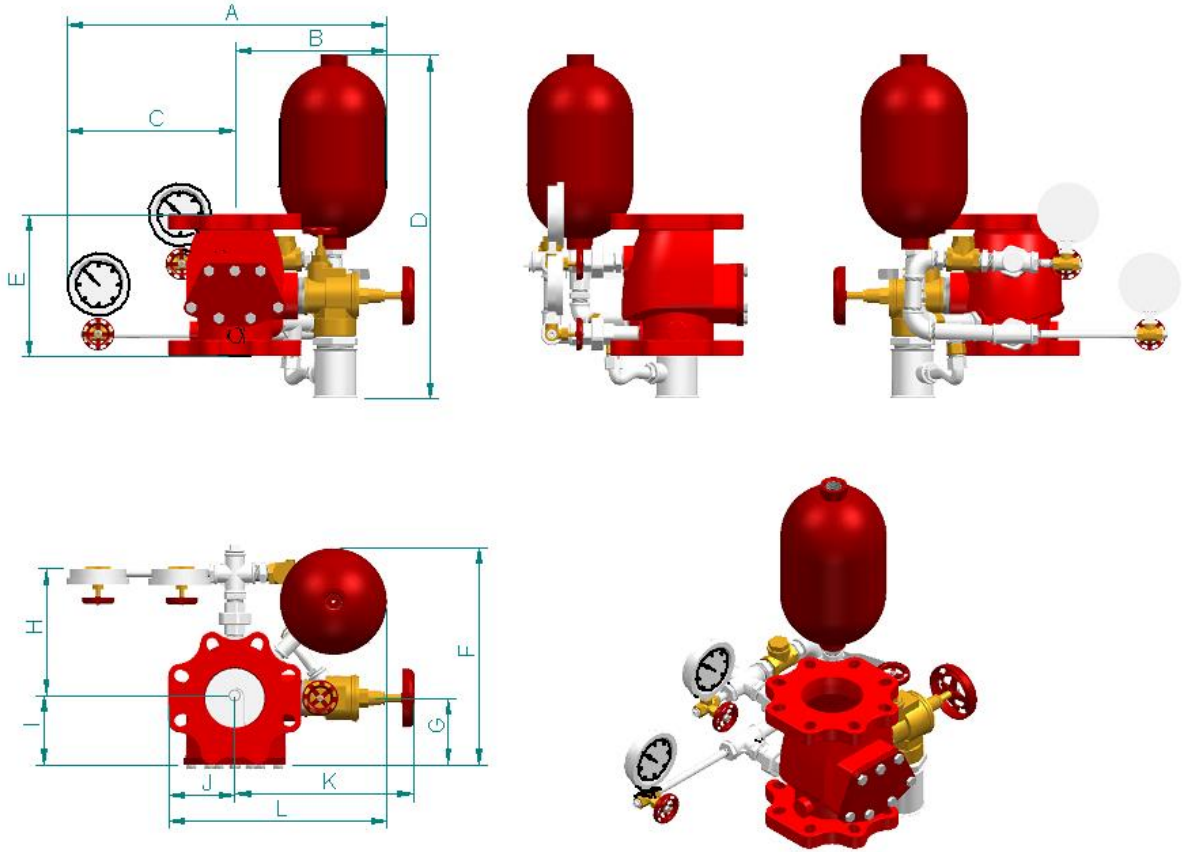
Vista lateral



Vista superior

ART	DESCRIPCIÓN	MATERIAL	REF. 8"
1	Cuerpo H-1	Fundición gris ASTM A48	323832
	Cuerpo H-2	Fundición gris ASTM A48	323858
	Cuerpo H-3	Fundición gris ASTM A48	323851
2	Tapa	Fundición gris ASTM A48	323835
3	Junta de tapa	Caucho	323833
4	Perno de tapa	Acero	323839
5	Anillo de asiento	Bronce	323837
6	Clapeta	Bronce	323841
7	Disco de clapeta	EPDM	323842
8	Retén de disco	Acero inoxidable	323843
9	Perno del retén de disco	Acero inoxidable	323838
10	Pivote	Acero inoxidable	323845
11	Casquillo del pivote	Bronce	323846

DIMENSIONES DE PUESTO DE CONTROL CON CÁMARA DE RETARDO



TAMAÑO DE VÁLVULA	DIMENSIONES (mm)											
	A	B	C	D	E	F	G	H	I	J	K	L
3" – DN80	565	270	290	590	230	350	125	220	120	90	300	350
4" – DN100	535	245	290	610	230	385	125	275	120	100	300	345
6" – DN150	560	270	290	590	255	445	145	300	145	130	320	520
8" – DN200	560	270	290	520	355	535	200	355	200	165	355	470

INFORMACIÓN DE PEDIDO

PUESTO DE CONTROL COMPLETO

CONEXION	TAMAÑO DE VÁLVULA 3" DN80			TAMAÑO DE VÁLVULA 4" DN100		
	Brida / Brida (H1)	Ranura / Ranura (H2)	Brida / Ranura (H3)	Brida / Brida (H1)	Ranura / Ranura (H2)	Brida / Ranura (H3)
Vertical Variable	PH080BBVV0	PH080RRVV0	PH080BRVV0	PH100BBVV0	PH100RRVV0	PH100BRVV0
Vertical Constante	PH080BBVC0	PH080RRVC0	PH080BRVC0	PH100BBVC0	PH100RRVC0	PH100BRVC0
Horizontal Variable	PH080BBHV0	PH080RRHV0	PH080BRHV0	PH100BBHV0	PH100RRHV0	PH100BRHV0
Horizontal Constante	PH080BBHC0	PH080RRHC0	PH080BRHC0	PH100BBHC0	PH100RRHC0	PH100BRHC0

CONEXION	TAMAÑO DE VÁLVULA 6" DN150			TAMAÑO DE VÁLVULA 8" DN200		
	Brida / Brida (H1)	Ranura / Ranura (H2)	Brida / Ranura (H3)	Brida / Brida (H1)	Ranura / Ranura (H2)	Brida / Ranura (H3)
Vertical Variable	PH150BBVV0	PH150RRVV0	PH150BRVV0	PH200BBVV0	PH200RRVV0	PH200BRVV0
Vertical Constante	PH150BBVC0	PH150RRVC0	PH150BRVC0	PH200BBVC0	PH200RRVC0	PH200BRVC0
Horizontal Variable	PH150BBHV0	PH150RRHV0	PH150BRHV0			
Horizontal Constante	PH150BBHC0	PH150RRHC0	PH150BRHC0			

CONEXION	TAMAÑO DE VÁLVULA 2 1/2" DN65	
	Brida / Brida (H1)	Brida / Ranura (H3)
Vertical Variable	PH065BBVV0	PH065BRVV0
Vertical Constante	PH065BBVC0	PH065BRVC0
Horizontal Variable	PH065BBHV0	PH065BRHV0
Horizontal Constante	PH065BBHC0	PH065BRHC0

PUESTO DE CONTROL COMPLETO

CONEXION	VÁLVULA DE ALARMA 12bar (175psi)			TRIM SUELTO	
	Brida / Brida (H1)	Ranura / Ranura (H2)	Brida / Ranura (H3)	Vertical	Horizontal
2 1/2" DN65	VH065BB0E		VH065BR0E	TR065VT0	TR065HZ0
3" DN80	VH080BB0H1	VH080RR0H2	VH080BR0H3	TR080VT0	TR080HZ0
4" DN100	VH100BB0H1	VH100RR0H2	VH100BR0H3	TR100200VT0	TR100150HZ0
6" DN150	VH150BB0H1	VH168RR0H2	VH168BR0H3	TR100200VT0	TR100150HZ0
8" DN200	VH200BB0H1	VH200RR0H2	VH200BR0H3	TR100200VT0	

Especifique lo siguiente al realizar el pedido:

Modelo	
Cantidad	
Tamaño	
Montaje vertical u horizontal	
Trim suelto para ser montado por el cliente	
Trim premontado	
Trim totalmente montado y probado hidrostáticamente contra fugas en fábrica	
Presión de trim: constante o variable	
Trim de alivio (opcional)	

AG FIRE SPRINKLER

AG Sprinkler ofrece una amplia selección de componentes para sistemas húmedos de rociadores automáticos. A continuación se presentan algunos de los productos AG fabricados con precisión para proteger a las personas y bienes contra los incendios a todas horas y en cualquier lugar.

- Rociadores
 - Cobertura normal
 - Cobertura Extendida
 - Almacenamiento
 - Secos
 - Accesorios
- Puestos de control
 - Húmedos
 - Secos
 - Acción previa
 - Accesorios
- Boquillas para agua pulverizada
 - Boquillas window
 - Boquillas para media velocidad
 - Boquilla para alta velocidad
 - Boquillas Hydroshield
 - Boquillas para tanques tipo seta
- Equipos de espuma
 - Depósitos
 - Proporcionadores
 - Equipos de descarga de espuma
 - Espumógenos
- Válvulas de diluvio para agua pulverizada y espuma
 - Válvulas de diluvio de clapeta
 - Válvulas de diluvio de membrana
- Monitores
 - Monitores Manuales
 - Monitores Remotos
 - Lanzas para monitores
 - Torres y Carros para monitores
- Válvulas
 - Válvulas de mariposa
 - Válvulas de compuerta
 - Válvulas de Retención
 - Válvulas de control de presión
 - Válvulas Test and Drain
 - Válvulas de mangueras e hidrantes
 - Conexiones para bomberos