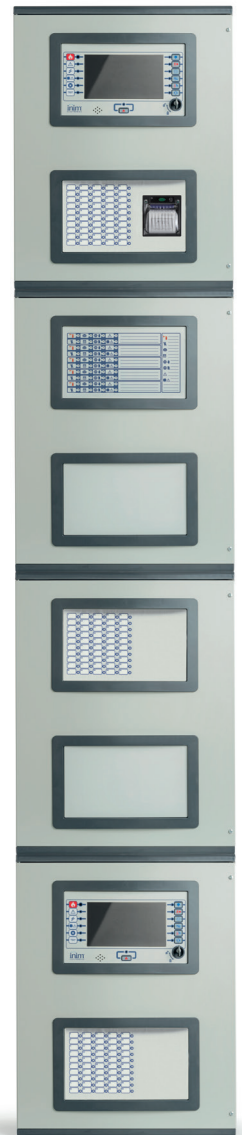
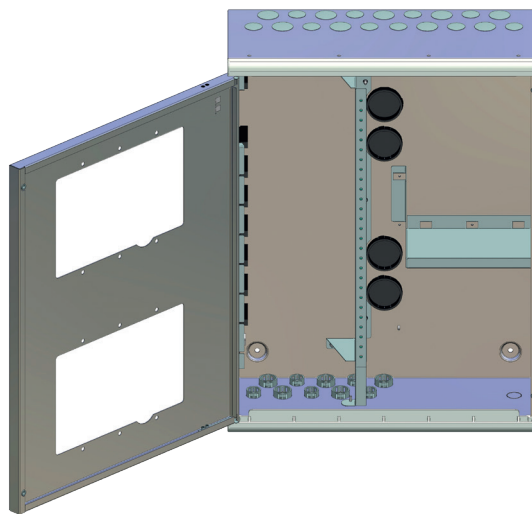


ARMARIO

PREVIDIA | MAX



Armario metálico para el alojamiento de los módulos IFM y FPM.

Cada armario tiene en su interior una barra CAN DRIVE con conectores adecuados para los módulos internos IFM (máx. 8) y para el cable bus CAN de comunicación con los módulos frontales FPM (máx. 2) o con los armarios combinados.

La tapa del armario tiene dos orificios para el montaje de dos módulos frontales FPM.

En cada armario puede instalarse un módulo de alimentación IFM24160.

Es posible instalar un máximo de dos baterías de 12V, 24Ah o 17Ah en cada armario.

Además, cada armario está equipado con una barra de puesta tierra donde deberán fijarse los módulos IFM y para los empalmes de los bucles.

El armario puede montarse en la pared o combinarse con uno o dos armarios.

Para aumentar las capacidades de la unidad FPMCPU, es posible unir varios armarios (máx. 4), cada armario añadido puede gestionar dos módulos de FPM y ocho módulos de IFM en una barra CAN.

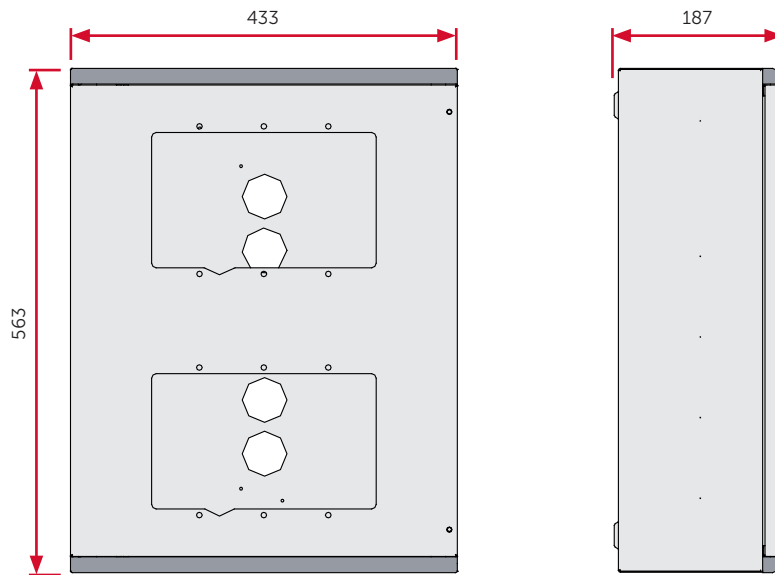
El armario tiene a disposición diferentes accesorios para satisfacer todo tipo de instalación:

- Kit para montaje de armario separado a 5 cm de la pared (PRCABSP)
- Kit para montaje de armario en rack de 19" (PRCABRK)

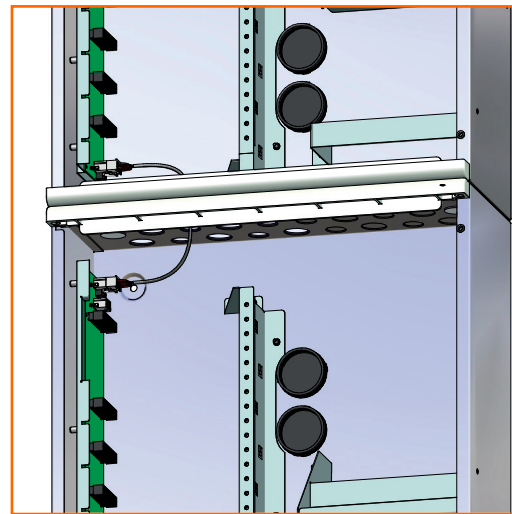
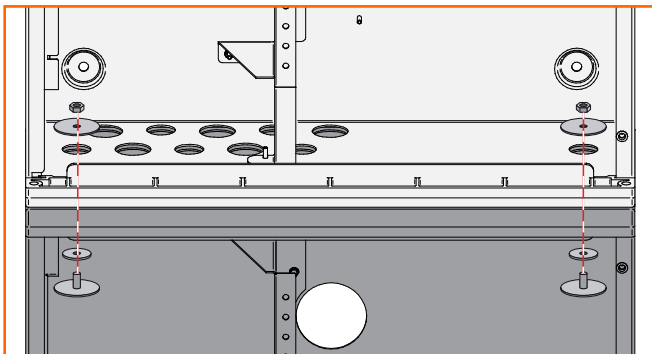
CARACTERÍSTICAS DEL HARDWARE

- Dimensiones: 433x563x187 mm
- Peso: 10 Kg (baterías no incluidas)
- Grado de protección IP30
- Baterías colocables: 2 x 12V 24Ah o 2 x 12V 17Ah
- Preparación de agujeros para cables

DIMENSIONES



ENSAMBLAJE



EMBALAJE

- Dimensiones del embalaje: 50x62x25 cm
- Peso con embalaje: 10 Kg

CÓDIGO DE PEDIDO

- PRCAB:** armario para alojamiento de módulos IFM y FPM, color blanco.
- PRCABR:** armario para alojamiento de módulos IFM y FPM, color rojo.
- PRCABSP:** kit de distanciador para armario PRCAB, color blanco.
- PRCABSPR:** kit de distanciador para armario PRCAB, color rojo.
- PRCABRK:** kit para montaje en rack de 19".