

POSTE INDICADOR DE PARED (HORIZONTAL)

Modelo PIP

Para válvulas de 4", 6", 8", 10" y 12"



DESCRIPCIÓN

El poste indicador de pared de AG Fire Sprinkler modelo PIP indica si la válvula está abierta (OPEN) o cerrada (SHUT). Este poste de pared permite la instalación de la válvula de línea detrás de una pared e indica la posición abierta o cerrada de la válvula.

INFORMACIÓN TÉCNICA

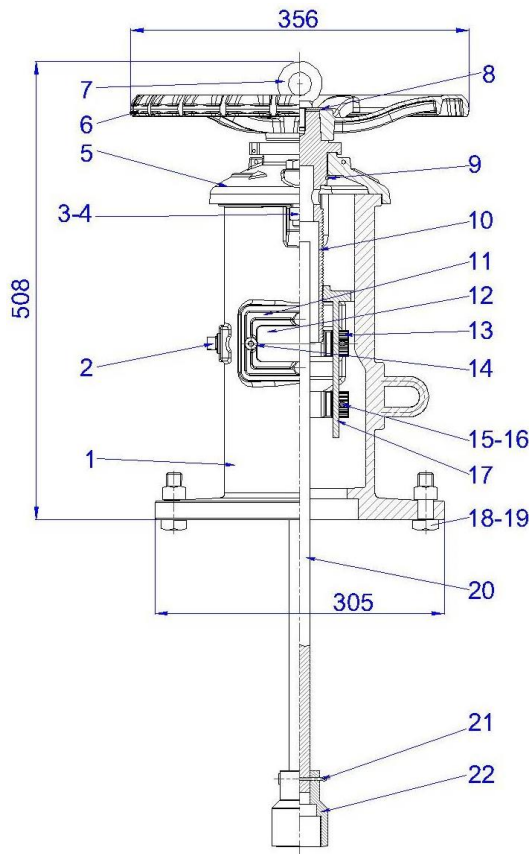
Modelo	PIP
Dimensión ajustable	La brida de pared del PIP está diseñada para conectar a una tubería de acero de 4 "de Sch. 40 (proporcionada por el cliente) que se extienda a través de la pared
Ajustes	La posición de abierto "OPEN y cerrado "SHUT" son ajustables.
Operación	Volante
Usos	Para indicador de válvula situada detrás de la pared
Recubrimiento	Revestimiento epoxi adherido por fusión de acuerdo con ANSI / AWWA C550
Acabado	Rojo RAL 3000

MATERIALES

POS.	DESCRIPCIÓN	MATERIAL
1	Cuerpo	Hierro forjado EN-GLJ-200
2	Tapón	Hierro maleable
3	Tuerca cuadrada	Acero al carbono cincado
4	Tornillo hexagonal	Acero al carbono cincado
5	Tapa	Hierro forjado EN-GLJ-200
6	Volante	EN-GJS-450-10
7	Cáncamo	Acero al carbono cincado
8	Junta	Acero al carbono cincado

9	Anillo de retención	Acero para muelles
10	Tuerca de operación	SS304
11	Junta	EPDM
12	Cristal	Plexiglass
13	Placa	Fundición de aluminio
14	Tornillo hexagonal	Acero al carbono cincado
15	Tornillo hexagonal	Acero al carbono cincado
16	Tuerca hexagonal	Acero al carbono cincado
17	Tuerca Carrier	SS304
18	Tuerca hexagonal	Acero al carbono cincado
19	Tornillo hexagonal	Acero al carbono cincado
20	Husillo cuadrado 1"	Acero al carbon
21	Unión	SS304
22	Acoplamiento	ASTM A536, 65-45-12

DIMENSIONES (mm)



INFORMACIÓN DE PEDIDO

MODELO	CÓDIGO
Poste indicador horizontal	VPIHFMUL

Especificar:

Modelo	
Cantidad	
Tamaño	

Los equipos presentados en esta hoja técnica deben ser instalados de acuerdo con la última normativa pertinente de la asociación nacional de protección contra incendios (NFPA), FM Global, LPCB, VdS u otras organizaciones similares, también con la normativa gubernamental aplicable. Este documento no es vinculante. AG Fire Sprinkler se reserva el derecho a realizar cualquier cambio en el documento sin previo aviso.