

MONITOR MANUAL

Modelo MV-100SF

Monitor manual actuado por volante



DESCRIPCIÓN

El modelo de monitor MV-100SF de AG Fire Sprinkler se puede usar con agua o con cualquier tipo de solución de espuma. Están contruidos con un diseño simple y fiable, además de un excelente rango descarga y fácil operación.

La rotación vertical y horizontal es a través de una articulación giratoria de bronce resistente a la corrosión con dos hileras de rodamientos de acero inoxidable y accesorios de engrase en todas las juntas de rotación del monitor.

El monitor tiene una gran capacidad de flujo y puede ser operado manualmente por un solo bombero. El diseño garantiza evitar que las fuerzas de inercia del chorro afecten la posición horizontal y vertical del monitor.

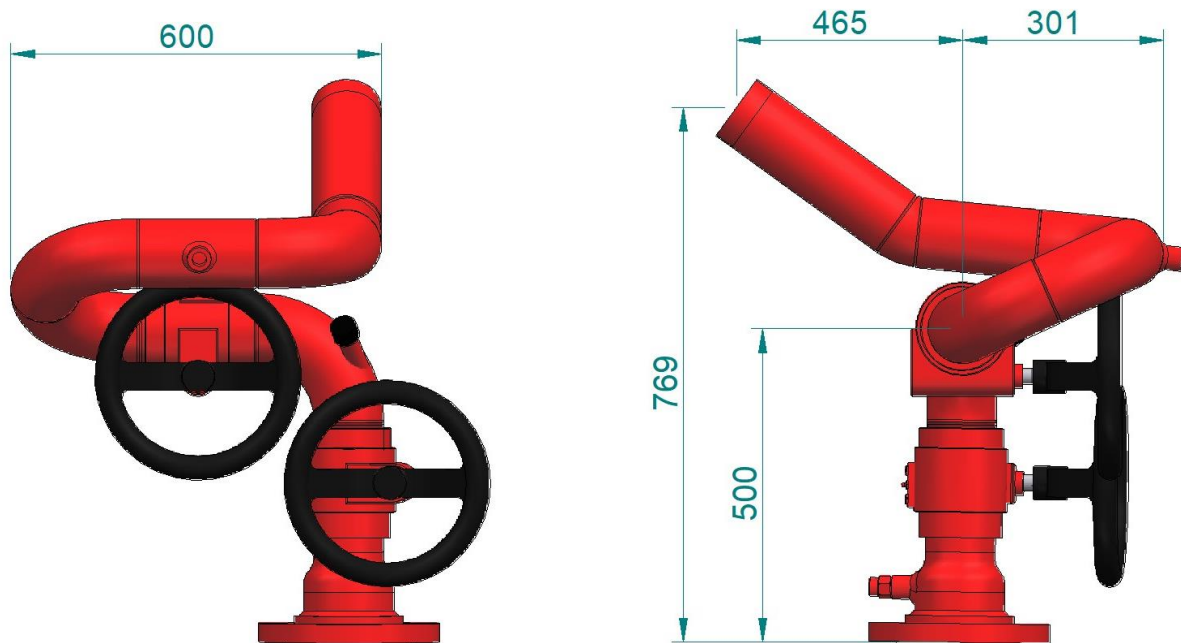
El monitor tiene la capacidad rotar horizontalmente 360° y un ángulo de elevación 90° por encima de la horizontal y 45° por debajo horizontal. Ambos movimientos, vertical y horizontal son fácilmente ajustable mediante dos ruedas actuadas manualmente.

El diseño reduce la turbulencia y la rotación en la corriente de agua disminuyendo la pérdida de presión y mejorando el alcance del chorro. La velocidad de flujo depende de la elección de la boquilla.

INFORMACIÓN TÉCNICA

Modelos	MV-100SF
Conexión de entrada	Brida 4" DN100 ANSI B 16.5 #150Lb R.F. (Opcional: 6" DN150)
Tubo principal	4" DN100
Conexión de salida	Rosca macho 4" BSP
Caudal máximo	4740 lpm (1252 gpm)
Máxima presión de trabajo	175 psi (12 bar)
Presión en test de fábrica	500 psi (35 bar)
Elevación	90° por encima de la horizontal y 45° por debajo
Rotación	360°
Materiales	Acero al carbono
Peso (Aprox.)	78 kg
Acabado	Rojo RAL 3000

DIMENSIONES



Las dimensiones indicadas son orientativas y sujetas a cambios.

INSTALACIÓN, PRUEBA Y MANTENIMIENTO

El monitor debe ser instalado, inspeccionado y probado por una persona cualificada y capacitada.

Debe inspeccionarse regularmente para detectar posibles daños o suciedad alrededor de las piezas móviles. Si se observan condiciones anormales tales como baja descarga, desgaste excesivo, fugas de agua, efecto de corrosión, daños, etc., el monitor debe ser retirado del servicio y reparado por un técnico cualificado o reemplazado.

Antes de ensamblar el monitor a la tubería de suministro, enjuague a fondo la tubería con agua para evitar la arena, residuos, escoria de soldadura u otros residuos que impidan el correcto funcionamiento del monitor.

Después de algunas pruebas exitosas iniciales, una persona autorizada debe estar capacitada para realizar la inspección y prueba del monitor.

El monitor debe estar listo para usar. Para lograr esta condición, se debe realizar una inspección programada y una operación de mantenimiento, y se debe registrar en el libro de registro de mantenimiento indicando el requerimiento o recomendación. El procedimiento recomendado de mantenimiento debe seguirse como se indica en el manual y también según la autoridad local competente.

Se recomienda llevar a cabo una inspección física semanal del monitor. La inspección debería verificar que no se haya producido ningún daño a ningún componente y que el monitor esté listo para su uso.

Realice una prueba de funcionamiento todos los meses del caudal, rotación regular en plano horizontal y vertical para todo el rango de operación para observar cualquier fuga.

Debe asegurarse una lubricación periódica adecuada a través de la boquilla de engrase provista en el cojinete, la rueda helicoidal y el eje del tornillo sinfín. Use grasa sintética de baja fricción resistente al agua. Se requiere lubricación para un funcionamiento suave.

El propietario es responsable del mantenimiento de la boquilla en condiciones de funcionamiento adecuadas.

Después del uso con espuma, el monitor se enjuagará con agua dulce.

PRECAUCIÓN

El producto debe ser utilizado por personal capacitado para la lucha contra incendios, con la orientación y capacitación adecuadas, para reducir el riesgo o la lesión. La boquilla se debe fijar al monitor con cuidado. Las roscas no coincidentes o dañadas pueden provocar fugas o desacoplar la boquilla durante el funcionamiento.

La tubería debe ser capaz de soportar la fuerza de reacción horizontal. La instalación incorrecta puede causar lesiones graves al personal y al equipo.

Cuando instale el monitor, es muy esencial que los pernos de brida se ajusten uniformemente para evitar que se acople el monitor en relación con la brida o la válvula.

Antes de hacer circular el agua del monitor, compruebe que todo el personal esté fuera de la ruta del flujo y que la dirección de la corriente no cause daños evitables a la propiedad.

La aplicación de agua o espuma en un artefacto eléctrico puede causar lesiones graves por electrocución, ya que el agua es un conductor de electricidad.

El suministro de agua a la boquilla debe ser gradual. El repentino aumento del suministro de agua debe evitarse. El montaje del monitor debe soportarse adecuadamente para soportar la fuerza de reacción de la boquilla.

INFORMACIÓN DE PEDIDO

MATERIAL	CÓDIGO
ACERO AL CARBONO	MV-100SF

Especifique lo siguiente al realizar el pedido:

Modelo	
Cantidad	
Conexión de entrada	

AG FIRE SPRINKLER

AG Fire Sprinkler ofrece una amplia selección de componentes para sistemas húmedos de rociadores automáticos. A continuación se presentan algunos de los productos AG fabricados con precisión para proteger a las personas y bienes contra los incendios a todas horas y en cualquier lugar.

- Rociadores
 - Cobertura Normal
 - Cobertura Extendida
 - Almacenamiento
 - Secos
 - Accesorios
- Puestos de control
 - Húmedos
 - Secos
 - Acción previa
 - Accesorios
- Boquillas para agua pulverizada
 - Boquillas window
 - Boquillas para media velocidad
 - Boquilla para alta velocidad
 - Boquillas Hydrosshield
 - Boquillas para tanques tipo seta
- Equipos de espuma
 - Depósitos
 - Proporcionadores
 - Equipos de descarga de espuma
 - Espumógenos
- Válvulas de diluvio para agua pulverizada y espuma
 - Válvulas de diluvio de clapeta
 - Válvulas de diluvio de membrana
- Monitores
 - Monitores Manuales
 - Monitores Remotos
 - Lanzas para monitores
 - Torres y Carros para monitores
- Válvulas
 - Válvulas de mariposa
 - Válvulas de compuerta
 - Válvulas de retención
 - Válvulas de control de presión
 - Válvulas Test and Drain
 - Válvulas de mangueras e hidrantes
 - Conexiones para bomberos

Los equipos presentados en esta hoja técnica deben ser instalados de acuerdo con la última normativa pertinente de la asociación nacional de protección contra incendios (NFPA), FM Global, LPCB, VdS u otras organizaciones similares, también con la normativa gubernamental aplicable.
Este documento no es vinculante. AG Fire Sprinkler se reserva el derecho a realizar cualquier cambio en el documento sin previo aviso.
