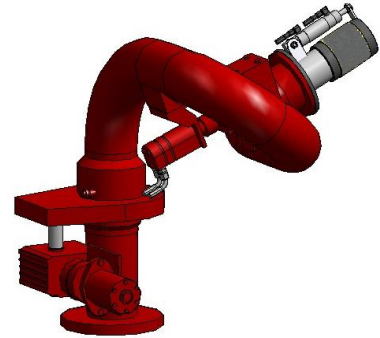


MONITORES DE CONTROL REMOTO

Modelo AG-OM4I

Monitor hidráulico controlado remotamente

CE




DESCRIPCIÓN

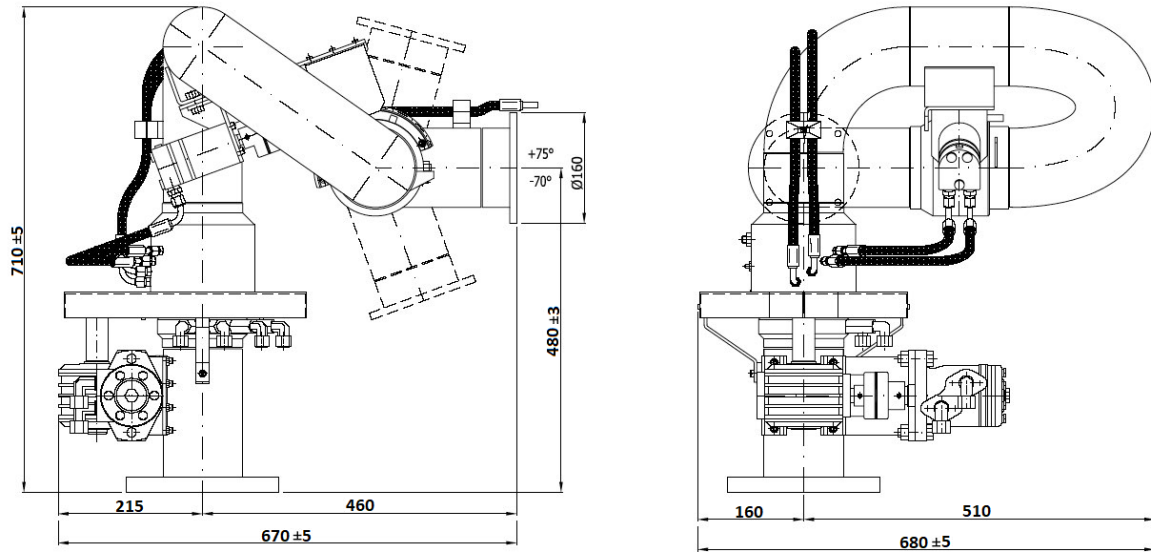
El monitor modelo AG-OM puede utilizarse indistintamente con agua o cualquier tipo de espuma. Su diseño garantiza evitar que las fuerzas de reacción del chorro afecten la posición horizontal y vertical del monitor. El monitor está montado en doble anillo de esferas con engrasador y dispositivo de bloqueo.

El diseño reduce la turbulencia y la rotación en la corriente de agua disminuyendo la pérdida de presión y mejorando el alcance del chorro. La velocidad de flujo depende de la elección de la boquilla.

INFORMACIÓN TÉCNICA

Modelos	AG-OM4I
Conexión de entrada	Brida 4" or 6" UNI o ANSI
Tubo principal	4" DN100
Conexión de salida	Brida 4" UNI o ANSI
Caudal máximo	5980 lpm
Presión máxima de trabajo	12 bar (175 psi)
Elevación	75° por encima de la horizontal y 70° por debajo
Rotación	360°
Materiales	AG-OM4I: Acero inoxidable
Peso (Aprox)	85 kg
Acabado	Pintura epoxy color rojo RAL 3000
Opcional	

DIMENSIONS



Las dimensiones indicadas son orientativas y sujetas a cambios

APLICACIONES

- Instalaciones fijas
- Montada en camion
- Tanques de almacenamiento de líquidos inflamables
- Bastidores de carga
- Diques marinos
- Instalaciones de petróleo o gas
- Otras aplicaciones industriales

CAÍDA DE PRESIÓN A 10 bar

CAÍDA DE PRESIÓN (bar)	DESCARGA (lt/min)
0,2 bar	4000 lt/min
0,8 bar	5000 lt/min
1,4 bar	6500 lt/min

INFORMACIÓN DE PEDIDO

CAUDAL	MATERIALES
	ACERO INOXIDABLE
5980 lpm	AG-OM4I

Especifique lo siguiente al realizar el pedido:

Modelo	
Cantidad	
Material	
Conexión de entrada	

Los equipos presentados en esta hoja técnica deben ser instalados de acuerdo con la última normativa pertinente de la asociación nacional de protección contra incendios (NFPA), FM Global, LPCB, VdS u otras organizaciones similares, también con la normativa gubernamental aplicable. Este documento no es vinculante. AG Fire Sprinkler se reserva el derecho a realizar cualquier cambio en el documento sin previo aviso.