

## MÓDULO INTERNO PARA CONTROL DE EXTINCIÓN

# PREVIDIA | MAX



Módulo para la gestión de un canal de extinción mediante agentes gaseosos.

Se conecta directamente en la barra CAN DRIVE.

Pone a disposición los bornes para la gestión de los dispositivos comúnmente requeridos en este tipo de instalaciones y las lógicas de activación adecuadas. Las diferentes funciones disponibles en los bornes pueden replicarse en los dispositivos conectados en el bucle (excepto la salida de control de electroválvula).

Las indicaciones del módulo IFMEXT, además que en la pantalla del módulo FPMCPU, pueden visualizarse mediante las indicaciones luminosas del módulo frontal FPMEXT. Los módulos IFMEXT tienen que combinarse con el panel frontal de señalización FPMEXT. Cada módulo FPMEXT presenta indicaciones de hasta 5 módulos IFMEXT.

Cada central Previdia Max admite hasta 24 módulos IFMEXT. En caso de que se utilicen dos o más módulos IFMEXT, es necesario preparar una segunda CPU de reserva.

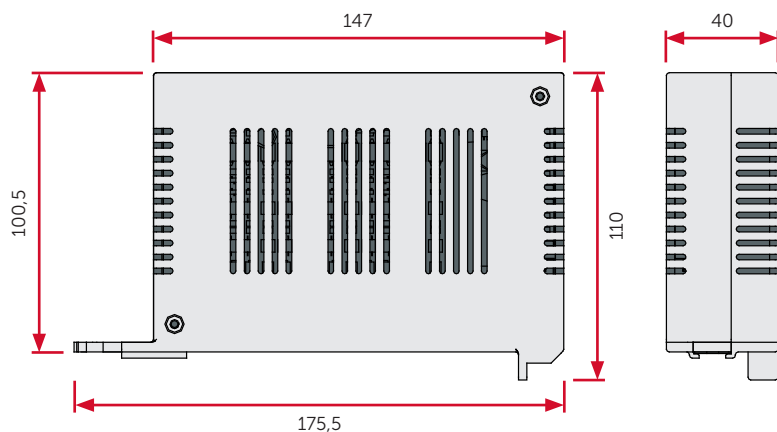
### CARACTERÍSTICAS DEL HARDWARE

- CPU dedicada para el control del módulo y la comunicación con el módulo central FPMCPU
- 5 LEDs de estado
- Puerto mini-USB
- Tecnología «Hot swap»
- 1 terminal de entrada para el control PRESOSTATO con funciones programables
- 1 terminal de entrada para STOP EXTINCIÓN con funciones programables
- 1 terminal de entrada para EXTINCIÓN MANUAL
- 1 terminal de salida para el mando de la VÁLVULA
- 1 terminal de salida señal EXTINCIÓN BLOQUEADA
- 1 terminal de salida señal PRE EXTINCIÓN
- 1 terminal de salida señal EXTINCIÓN EFECTIVA

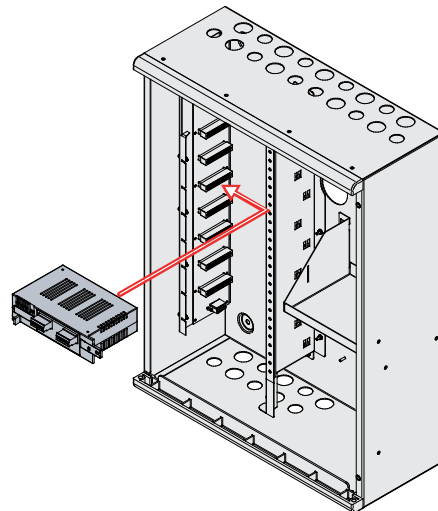
### ESPECIFICACIONES TÉCNICAS

- Certificación EN 12094 parte 1
- Valor de las resistencias de AVERÍA, ALARMA y CORTO libremente configurables
- Corriente máxima en salida VALVE 2A @ 27,6V
- Corriente máxima en salida 1A @ 27,6V
- Tensión de alimentación: 19÷30Vcc
- Consumo @ 27,6V: stand-by 30mA, máx. 80mA
- Temperatura de funcionamiento: -5°C ÷ +40°C

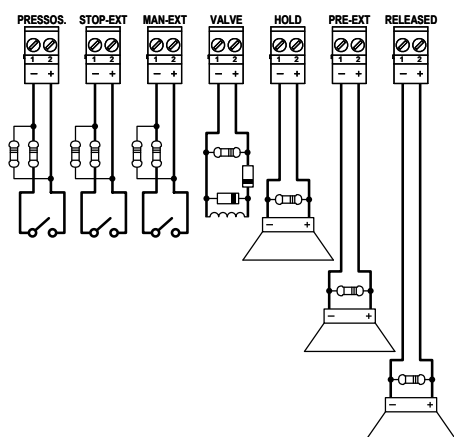
### DIMENSIONES



### ENSAMBLAJE



### ESQUEMA DE CONEXIÓN



### EMBALAJE

- Dimensiones del embalaje: 18x12,5x5 cm
- Peso con embalaje: 280 g

### CÓDIGO DE PEDIDO

- IFMEXT:** módulo interno para la gestión de 1 canal de apagado.
- FPMEXT:** módulo frontal para indicaciones de canales de apagado.
- FPMCPU:** módulo unidad principal.
- PRCABx:** armario para alojamiento de módulos IFM y FPM.