

SensoIRIS MC-Z

Módulo de zona convencional

EN54-18 / 17

Descripción

SensoIRISMC-Z es un módulo de zona convencional direccionable, diseñado para su aplicación en sistemas de alarma de incendio direccionables, compatible con el protocolo de comunicación TTE. El módulo monitorea el estado de la línea de fuego convencional conectada e informa su estado al panel de control. El módulo tiene un módulo aislador incorporado y está certificado de acuerdo con los requisitos de EN54-17.

SensoIRIS MC-Z se enciende desde la central de incendios y se puede controlar mediante el protocolo de comunicación.

El módulo está montado en una pequeña caja de plástico separada adecuada para montaje en pared, con tapa transparente para inspección visual.

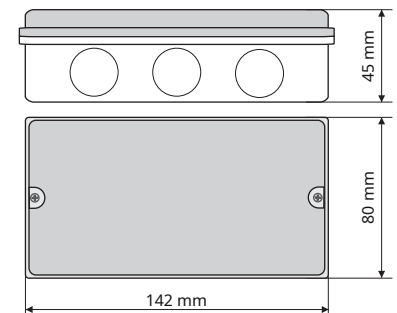


Especificaciones técnicas y medioambientales

Rango de voltaje de funcionamiento. 16 - 32VDC
 Ondulación de voltaje permitida. 3.0Vpp@27VDC
 Alimentación externa de la zona. 17 - 32 VCC máx. Consumo con fuente de alimentación externa. 150µA @ 27 VCC máx. Consumo de corriente, fuente de alimentación de bucle. 5,5 mA Consumo de corriente con 1 LED encendido. 3 mA máx. Consumo de corriente (modo ALARMA):

- la zona se alimenta desde el terminal "+ L". 20 mA
- la zona se alimenta desde el terminal "+ H". 50 mA

Max. número de detectores convencionales en una zona. Calibre de 32 cables para terminales. 0,4 mm de temperatura de funcionamiento. -10 ° C a + 60 ° C Resistencia a la humedad relativa. (93 ± 3)% @ 40 ° C
 Protección. IP21
 Peso ~ 230g Material (plástico), color. ABS, Dimensiones Blancas. 142 x 80 x 45 mm



Información de empaque

- Embalaje individual - 1 unidad SensoIRIS MC-Z, dimensiones 145 x 84 x 50 mm.
- Caja de embalaje de cartón - 48 unidades SensoIRIS MC-Z, dimensiones 510 x 320 x 200 mm.

Gama de productos compatibles

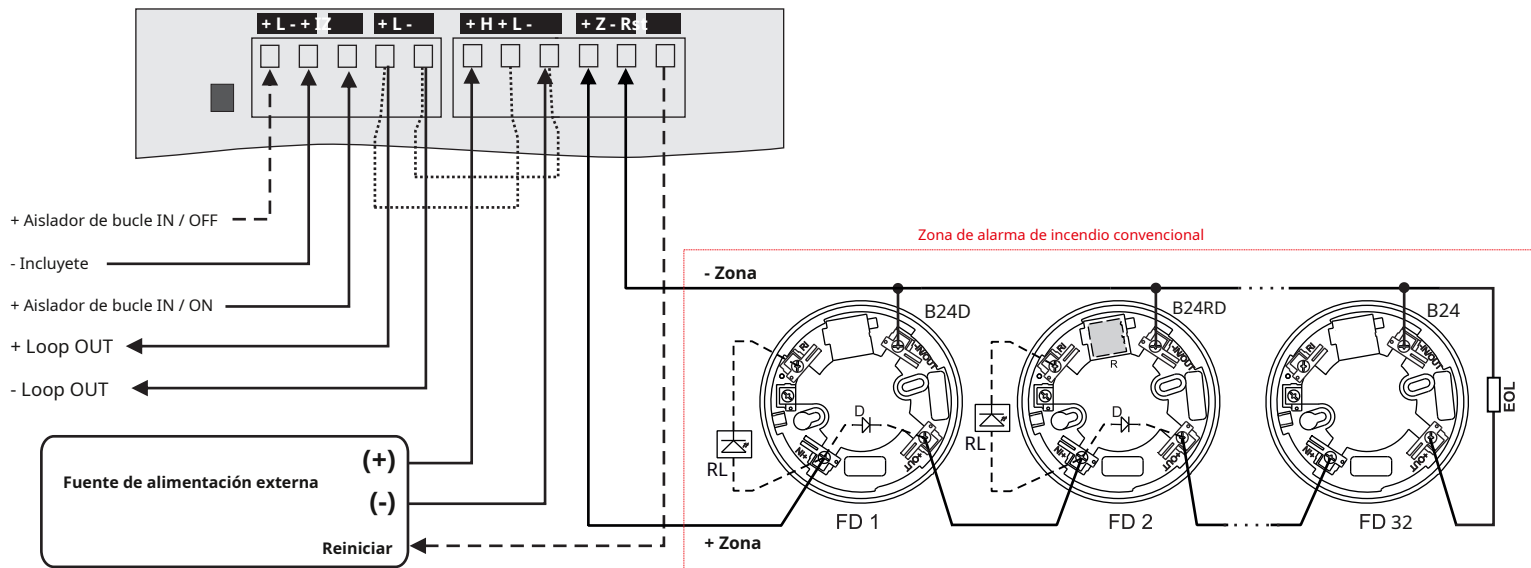
- IRIS / IRIS PRO - Central de incendios direccionable, caja de plástico / metal, 4 lazos, 96 zonas
- IRIS8 - Central de incendios direccionable, caja metálica, 8 lazos, 200 zonas
- SIMPO - Central de incendios direccionable, caja metálica, 2 lazos, 48 zonas
- Programador SensoIRIS - Herramienta de programación de direcciones
- Serie convencional SensoMAG - Detectores, módulos, sirenas, pulsadores convencionales, etc.

Información del contacto

SensoIRIS MC-Z Módulo de zona convencional

EN54-18 / 17

Diagrama de conexión



Descripción de los terminales (leer de izquierda a derecha):

- + L (+Aislador de bucle IN / OFF) *** - Conecte el cable positivo de la línea de comunicación de entrada, en los casos en que no se utilice el módulo aislador interno (integrado en SensoIRIS MC-Z).
- L (-Incluyente)**** - Conecte el cable negativo de la línea de comunicación de entrada, no dependa del uso del aislador interno.
- + IZ (+Aislador de bucle IN / ON)** - Conecte el cable positivo de la línea de comunicación de entrada, en los casos en que se utilice el módulo aislador interno (integrado en SensoIRIS MC-Z).
- + L (+Loop OUT) *** - Conecte el cable positivo de la línea de comunicación de salida.
- L (-Loop OUT) **** - Conecte el cable negativo de la línea de comunicación de salida.
- + H (Zona de potencia alta corriente)** - Entrada para alimentación de la zona (unidad externa). El consumo de corriente en la zona está en el rango de hasta 50 mA.
- + L (Zona de potencia baja corriente)** - Entrada para alimentación de la zona (directamente desde la línea de comunicación). El consumo de corriente en la zona está en el rango de hasta 20 mA.
- + Z (+Zona) y -Z (-Zona)** - Entradas para conectar los cables de zona positiva y negativa
- Rst (Reset OUT)** - Salida tipo OC (colector abierto). Se utiliza para Reset de la fuente de alimentación externa de la zona (si el dispositivo tiene esta opción).

* Los terminales **+L (+Aislador de bucle IN / OFF)** y **+L (+Loop OUT)** están conectados entre sí.

** Los terminales **-L (-Incluyente)** y **-L (-Loop OUT)** están conectados entre sí.

Información del contacto