

SensoIRIS MIO40

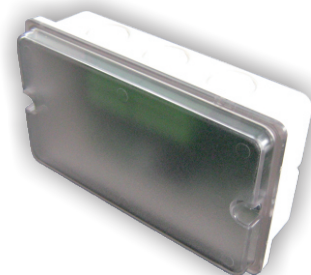
Módulo de 4 entradas

EN54-18 / 17

Descripción

SensoIRIS MIO40 es un módulo direccionable de 4 entradas para la monitorización de señales analógicas. El módulo está diseñado para su aplicación en sistemas de alarma contra incendios direccionables, admite el protocolo de comunicación TTE y tiene un módulo aislador incorporado. SensoIRIS MIO40 se enciende desde la central de incendios y se puede controlar mediante el protocolo de comunicación.

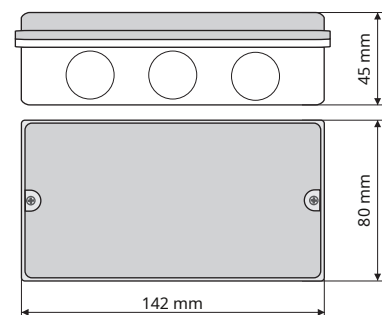
El módulo está montado en una pequeña caja de plástico separada adecuada para montaje en pared, con tapa transparente para inspección visual.



DoP No: 042

Especificaciones técnicas y medioambientales

Rango de voltaje de funcionamiento. Consumo 16 - 32VDC, modo stand-by. 300µA a 27 V CC nom. Consumo actual 330µA @ 27VDC Consumo de corriente con 1 LED encendido. 4mA Consumo de corriente con 2 LED encendidos. Calibre de cable de 7 mA para terminales. 0,4 mm de temperatura de funcionamiento. -10 ° C a + 60 ° C Resistencia a la humedad relativa. (93 ± 3)% @ 40 ° C Protección. IP21
 Peso ~ 230g Material (plástico), color. ABS, Dimensiones Blancas. 142 x 80 x 45 mm



Información de empaque

- Embalaje individual - 1 unidad SensoIRIS MIO40, dimensiones 145 x 84 x 50 mm.
- Caja de embalaje de cartón - 48 unidades SensoIRIS MIO40, dimensiones 510 x 320 x 200 mm.

Gama de productos compatibles

- IRIS / IRIS PRO - Central de incendios direccionable, caja de plástico / metal, 4 lazos, 96 zonas
- IRIS8 - Central de incendios direccionable, caja metálica, 8 lazos, 200 zonas
- SIMPO - Central de incendios direccionable, caja metálica 2 lazos, 48 zonas
- Programador SensoIRIS - Herramienta de programación de direcciones

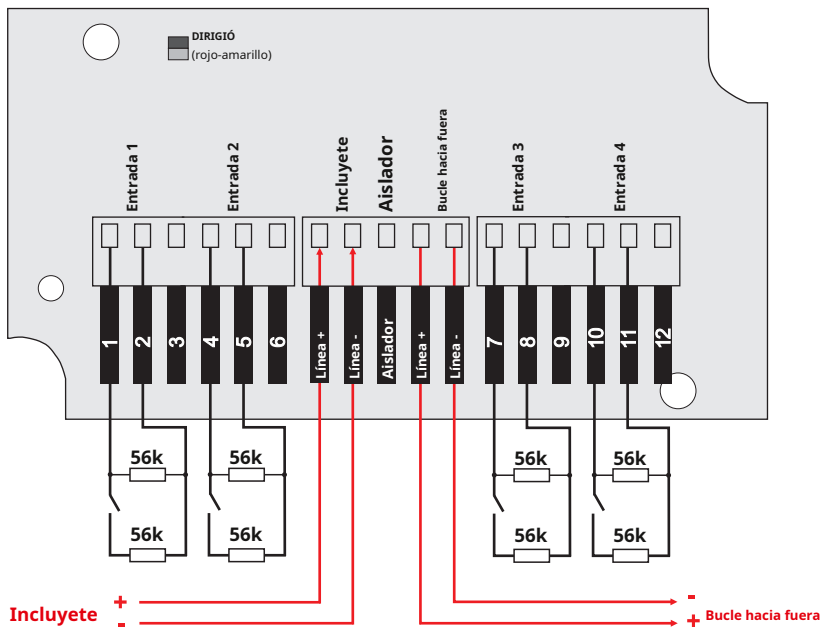
Información del contacto

SensoIRIS MIO40

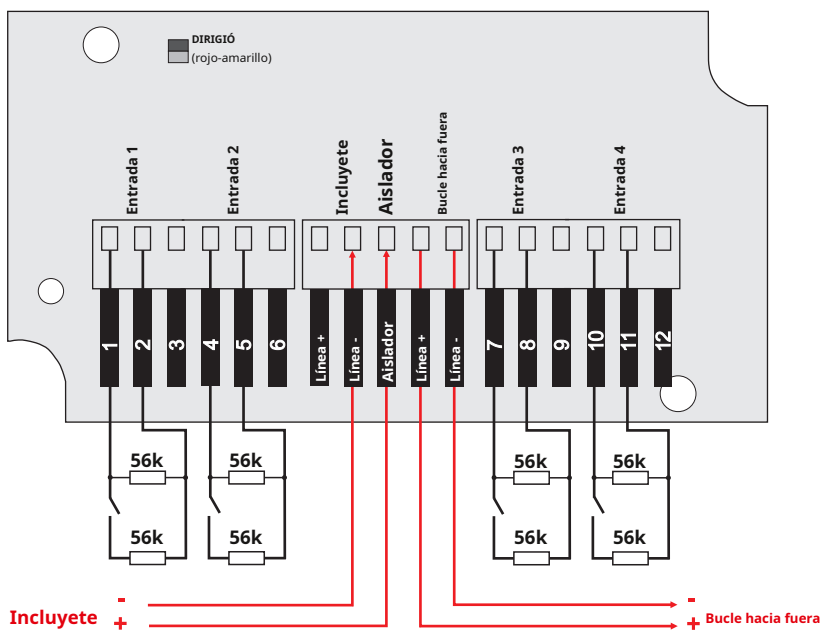
Módulo de 4 entradas

EN54-18 / 17

Diagramas de conexión



Sin utilizar el módulo aislador incorporado.



Con el uso del módulo aislador incorporado.

Información del contacto