

## SensoIRIS MIO22

Módulo de entrada-salida

**EN54-18 / 17**

### Descripción

SensoIRIS MIO22 es un módulo de entrada-salida direccionable con módulo aislador incorporado, diseñado para su aplicación en sistemas de alarma de incendio direccionables, compatible con el protocolo de comunicación TTE.

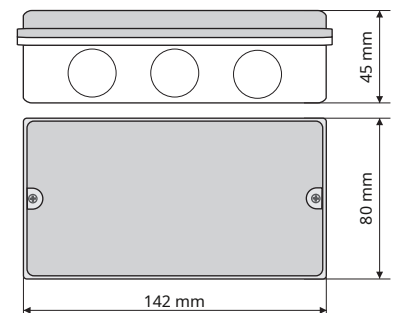
El módulo monitorea 2 señales de entrada analógicas y controla 2 salidas de relé. SensoIRIS MIO22 se enciende desde la central de incendios y se puede controlar mediante el protocolo de comunicación.

El módulo está montado en una pequeña caja de plástico separada adecuada para montaje en pared, con tapa transparente para inspección visual.



### Especificaciones técnicas y medioambientales

Rango de voltaje de funcionamiento. . . . . Consumo  
 16 - 32VDC, modo stand-by. . . . . 235µA a 27 V CC nom.  
 Consumo actual . . . . . 260µA a 27 V CC  
 Salidas, características eléctricas (máx.). . . . DC 30V / 1A; AC 125V / 0.5A  
 Consumo de corriente con 1 LED encendido. . . . . 3,5 mA  
 Consumo de corriente con 2 LED encendidos. . . . . Calibre de cable de  
 7 mA para terminales. . . . . 0,4 mm de temperatura de  $2,0 \text{ mm}^2$   
 funcionamiento. . . . . -10 ° C a + 60 ° C Resistencia a la  
 humedad relativa. . . . . (93 ± 3)% @ 40 ° C  
 Protección. . . . . Peso  
 IP21C. . . . . ~ 230g  
 Caja de envoltorio (Material, color, modelo). . . . . ABS, blanco,  
 TEE.133.01.00 Dimensiones. . . . . 142x80x45mm



### Información de empaque

- Embalaje individual - 1 unidad SensoIRIS MIO22, dimensiones 145x84x50mm
- Caja de embalaje de cartón - 48 unidades SensoIRIS MIO22, dimensiones 510x320x200mm

### Gama de productos compatibles

- IRIS / IRIS PRO - Central de incendios direccionable, caja de plástico / metal, 4 lazos, 96 zonas
- IRIS8 - Central de incendios direccionable, caja metálica, 8 lazos, 200 zonas
- SIMPO - Central de incendios direccionable, caja metálica 2 lazos, 48 zonas
- Programador SensoIRIS - Herramienta de programación de direcciones

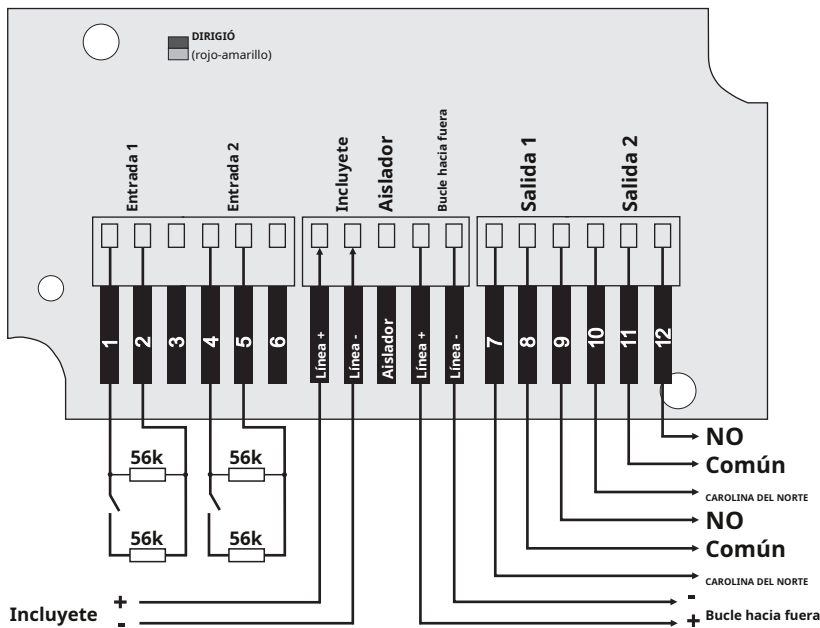
### Información del contacto

## SensoIRIS MIO22

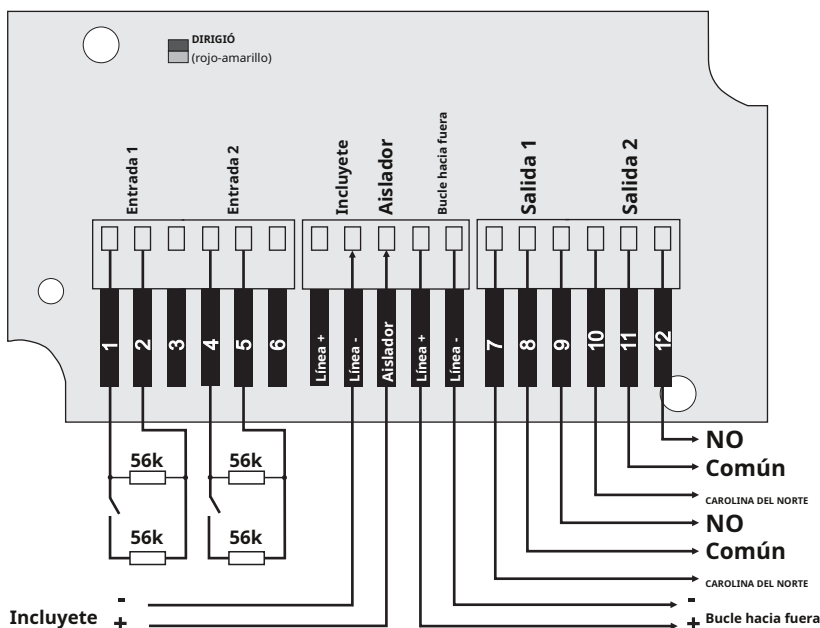
Módulo de entrada-salida

EN54-18 / 17

### Diagramas de conexión



Sin utilizar el módulo aislador incorporado.



Con el uso del módulo aislador incorporado.

### Información del contacto