

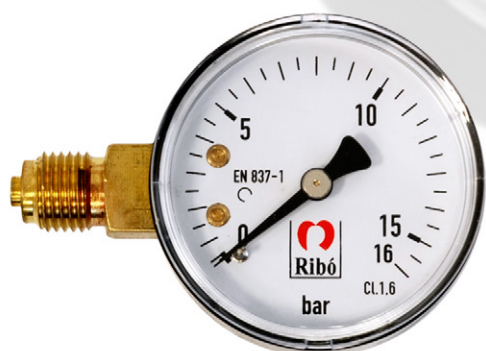
## MANOMETRO STD



Ref. I081630



Ref. I081631



Ref. I081632

Manómetros Utilizables con fluidos líquidos o gaseosos que no ataquen químicamente las aleaciones de cobre, no presenten una viscosidad elevada y no cristalicen.

Su aplicación preferente es en circuitos neumáticos e hidráulicos, compresores, filtros y reguladores de presión.

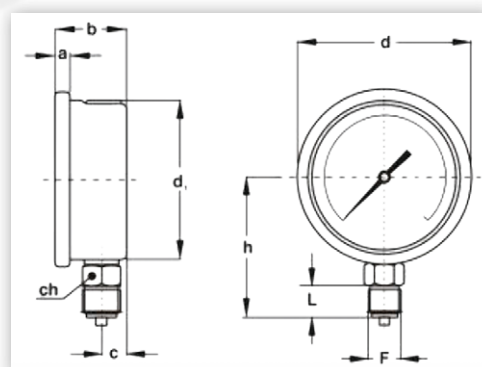
Cumplen norma europea CE.

### CARACTERÍSTICAS

- Precisión: clase 1,6 según norma europea EN 837-1
- Rango: 0 a 16 bar de presión según estándar DIN 16 128
- Diámetro caja: 51,5 mm
- Tamaño rosca conexión: 1/4" BSP
- Posición rosca de entrada en distintas opciones: entrada a las 3 / entrada a las 6 / entrada a las 9
- Temperatura ambiente: -20 a +60°C
- Temperatura del fluido de proceso: máx +60°C
- Error por temperatura: error adicional cuando la temperatura del elemento sensible se desvía de 20°C, +/- 0,3% cada 10°C de variación.
- Presión de trabajo: Máximo 12 bars
- Sobrepresión temporal: No aplicable

### MATERIALES

- Racord de conexión a proceso latón
- Muelle tubular Bronce fosforoso
- Caja metálica
- Visor Plástico transparente
- Mecanismo Latón
- Aguja indicadora Aluminio lacado negro



DN	a	b	c	ch	d	d1	F	h	L
63	4	27	10	14	51,5	51,5	1/4BSP	47,5	13