

### PEQUEÑA VALVULERÍA

Modelo: Manómetro de presión de aire

Manómetro para rociadores

Aire 0-80 psi



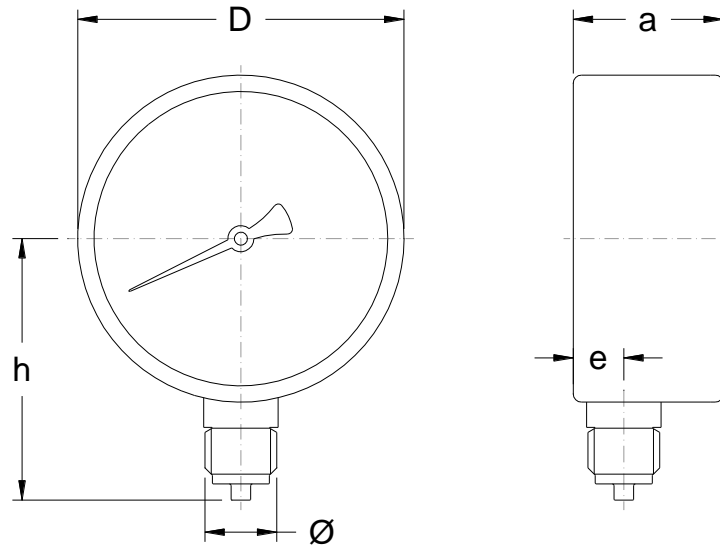
#### DESCRIPCIÓN

Este manómetro ha sido especialmente diseñado para sistemas de extinción de incendios y equipos contra incendios. Es adecuado para sistemas de tubería seca. Tiene un puntero interno que se desplaza por presión positiva.

#### INFORMACIÓN TÉCNICA

<b>Modelo</b>	Manómetro de presión de aire
<b>Tamaño</b>	3,94" (100 mm)
<b>Conexión</b>	Rosca macho en la parte inferior de 1/4" NPT
<b>Medio</b>	Aire
<b>Rango de lectura</b>	0 – 80 psi (0-6 bar) Escala doble
<b>Máxima presión de trabajo</b>	75% del valor total de la escala
<b>Materiales</b>	Carcasa: Plástico negro (resistente a la corrosión) Marcador: Aluminio (blanco y negro con marcas rojas) Ventana: Plástico, cristal transparente, ajustado a presión en la carcasa Dispositivo de presión: Aleación de cobre Tubo bourdon: Bronce fosforado Movimiento: Aleación de cobre Señalador: Plástico negro
<b>Rango de temperatura</b>	Desde -4°F hasta 140°F (De -20°C a 60°C)
<b>Precisión</b>	2.5 psi (0.1 bar)

### DIMENSIONES



TAMAÑOS	DIMENSIONES pulgadas (mm)			
Φ	D	h	a	e
¼" DN8	3,94" (100)	2,83" (72)	1,20" (30,5)	0,45" (11,5)

### INSTALACIÓN

Este manómetro debe instalarse de acuerdo con las normas técnicas generales para manómetros (por ejemplo, EN 837-2). Al enroscar los instrumentos, la fuerza requerida para hacer esto no se debe aplicar a través de la caja sino, únicamente, a través de las ranuras planas provistas para este propósito, y usando una herramienta adecuada.

### MANTENIMIENTO

Los manómetros no requieren mantenimiento. Se deben realizar controles regulares para garantizar la precisión de la medición. Las comprobaciones o recalibraciones solo deben ser realizadas por personal cualificado y calificado con el equipo apropiado. Al desmontar, cierre la válvula de tres vías (si está disponible).

### INFORMACIÓN DE PEDIDO

DESCRIPCIÓN	CÓDIGO
Aire 80psi	MANA080

Especificar:

Modelo	
Rango de presión	
Cantidad	

Los equipos presentados en esta hoja técnica deben ser instalados de acuerdo con la última normativa pertinente de la asociación nacional de protección contra incendios (NFPA), FM Global, LPCB, VdS u otras organizaciones similares, también con la normativa gubernamental aplicable. Este documento no es vinculante. AG Fire Sprinkler se reserva el derecho a realizar cualquier cambio en el documento sin previo aviso.