

LANZAS PARA MONITORES

Modelo AG-OBA

Lanza para monitores con control hidráulico remoto




DESCRIPCIÓN

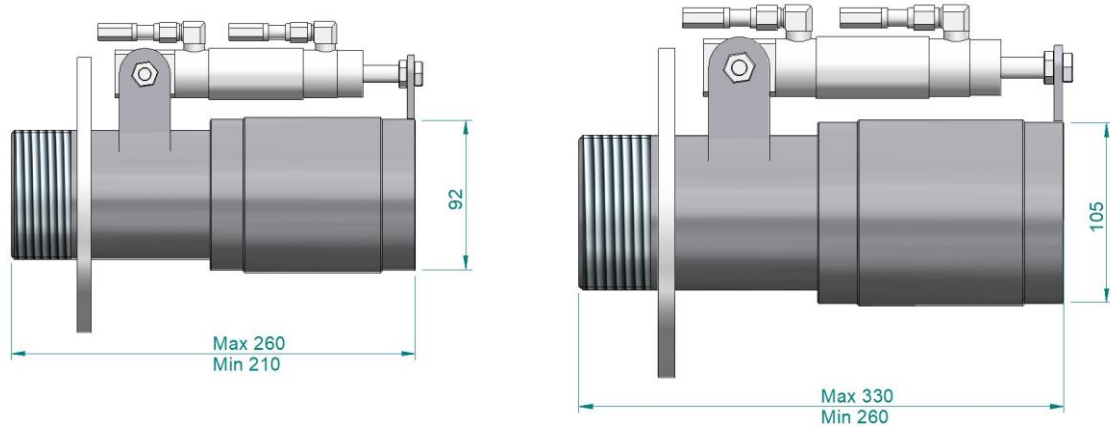
Los modelos de AG Fire Sprinkler de lanzas para monitor AG-OBA se pueden utilizar indistintamente con agua o con cualquier tipo de espuma. Disponen de un diseño simple y fiable, ofreciendo un excelente rango de descarga y fácil operación.

Esta lanza industrial de construcción sólida ofrece una calidad y un alcance superior. El patrón de descarga de la lanza se controla ajustando el casquillo sobre el cuerpo de la lanza.

INFORMACIÓN TÉCNICA

Modelos	AG-OBA15, AG-OBA20, AG-OBA25, AG-OBA30, AG-OBA35, AG-OBA40, AG-OBA45, AG-OBA50, AG-OBA55, AG-OBA60, AG-OBA65, AG-OBA70, AG-OBA75, AG-OBA80 & AG-OBA85
Conexión de entrada	Brida 2 ½" UNI or ANSI Rosca macho 2 ½" GAS (opcional: hembra)
Rango de caudal	AG-OBA 15-25 1502 – 2502 lpm AG-OBA 25-85 2502 – 8502 lpm
Máxima presión de trabajo	14 bar (203 psi)
Coefficiente de expansión	1 – 7 (si se utiliza el concentrado de espuma adecuado)
Materiales	Acero inoxidable
Peso (Aprox.)	AG-OBA 15-25 – 6 Kg AG-OBA 25-85 – 9 Kg
Opcional	

DIMENSIONES



INFORMACIÓN DE RENDIMIENTO

MODELO	PRESIÓN (bar)									
	5	6	7	8	9	10	11	12	13	14
	CAUDAL (Lts./min)									
AG-OBA 15	1272	1392	1502	1607	1702	1797	1882	1967	2047	2120
AG-OBA 20	1692	1852	2002	2142	2272	2392	2512	2622	2727	2830
AG-OBA 25	2117	2317	2502	2677	2837	2992	3137	3277	3412	3535
AG-OBA 30	2537	2782	3002	3212	3402	3587	3762	3932	4092	4245
AG-OBA 35	2962	3242	3502	3742	3972	4182	4392	4582	4772	4950
AG-OBA 40	3382	3702	4002	4277	4537	4782	5017	5237	5452	5655
AG-OBA 45	3802	4167	4502	4812	5102	5382	5642	5892	6132	6360
AG-OBA 50	4227	4632	5002	5347	5672	5977	6267	6547	6817	7070
AG-OBA 55	4651	5094	5502	5910	6239	6576	6897	7204	7498	7781
AG-OBA 60	5073	5557	6002	6417	6806	7174	7524	7859	8179	8488
AG-OBA 65	5496	6020	6502	6951	7373	7772	8151	8513	8861	9195
AG-OBA 70	5941	6483	7002	7486	7940	8369	8778	9168	9542	9902
AG-OBA 75	6341	6946	7502	8021	8507	8967	9405	9823	10224	10610
AG-OBA 80	6764	7409	8002	8555	9074	9565	10031	10477	10905	11317
AG-OBA 85	7186	7872	8502	9090	9641	10162	10658	11132	11587	12024

INFORMACIÓN DE PEDIDO

CAUDAL	CÓDIGO
1.502 lpm	AG-OBA15
2.002 lpm	AG-OBA20
2.502 lpm	AG-OBA25
3.002 lpm	AG-OBA30
3.502 lpm	AG-OBA35
4.002 lpm	AG-OBA40
4.502 lpm	AG-OBA45
5.002 lpm	AG-OBA50

Especifique lo siguiente al realizar el pedido:

Modelo	
Cantidad	
Caudal	
Conexión de entrada	

Los equipos presentados en esta hoja técnica deben ser instalados de acuerdo con la última normativa pertinente de la asociación nacional de protección contra incendios (NFPA), FM Global, LPCB, VdS u otras organizaciones similares, también con la normativa gubernamental aplicable. Este documento no es vinculante. AG Fire Sprinkler se reserva el derecho a realizar cualquier cambio en el documento sin previo aviso.