

LANZAS PARA MONITORES

Modelo AG-EBA

Lanza para monitores con control eléctrico remoto



DESCRIPCIÓN

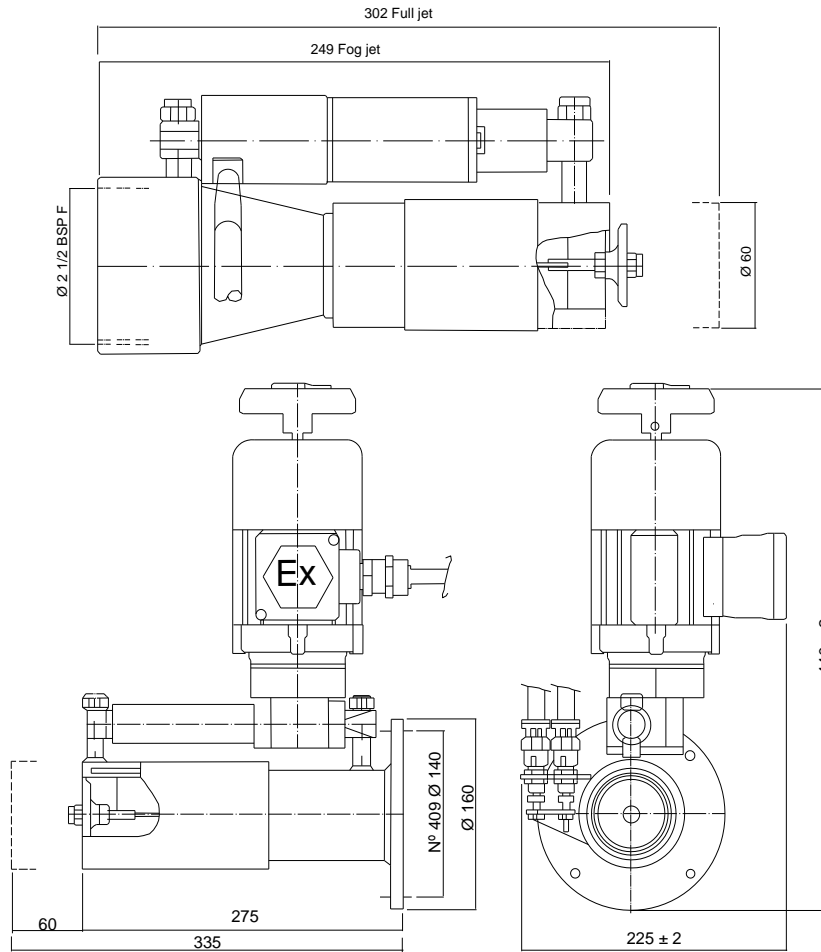
Los modelos de AG Fire Sprinkler de lanzas para monitor LMLV-065A y LMLV-065B se pueden utilizar indistintamente con agua o con cualquier tipo de espuma. Disponen de un diseño simple y fiable, ofreciendo un excelente rango de descarga y fácil operación.

Esta lanza industrial de construcción sólida ofrece una calidad y un alcance superior. El patrón de descarga de la lanza se controla ajustando el casquillo sobre el cuerpo de la lanza.

INFORMACIÓN TÉCNICA

Modelos	AG-EBA3, AG-EBA7, AG-EBA15, AG-EBA20, AG-EBA25, AG-EBA30, AG-EBA35, AG-EBA40, AG-EBA45, AG-EBA50, AG-EBA55, AG-EBA60, AG-EBA65, AG-EBA70, AG-EBA75, AG-EBA80 & AG-EBA85
Conexión de entrada	Rosca macho 2 ½" BSP (opcional hembra) Opcional: Brida 2 ½"
Rango de caudal	AG-EBA 3-15 348 – 1502 lpm AG-EBA 15-25 1502 – 2502 lpm AG-EBA 25-85 2502 – 8502 lpm
Máxima presión de trabajo	14 bar (203 psi)
Coefficiente de expansión	1 – 7 (si se utiliza el concentrado de espuma adecuado)
Protección	Opcional: IP66 or EEXD
Suministro eléctrico	24 V D.C.: IP 380V – 50Hz – 3 fases: ATEX Opcional: 440V – 60Hz – 3 fases: ATEX Opcional: 220V 1PH: ATEX
Materiales	Acero inoxidable
Peso (Aprox.)	AG-EBA 3-15 – 4 Kg AG-EBA 15-25 – 5,5 Kg AG-EBA 25-85 – 7,8 Kg
Opcional	

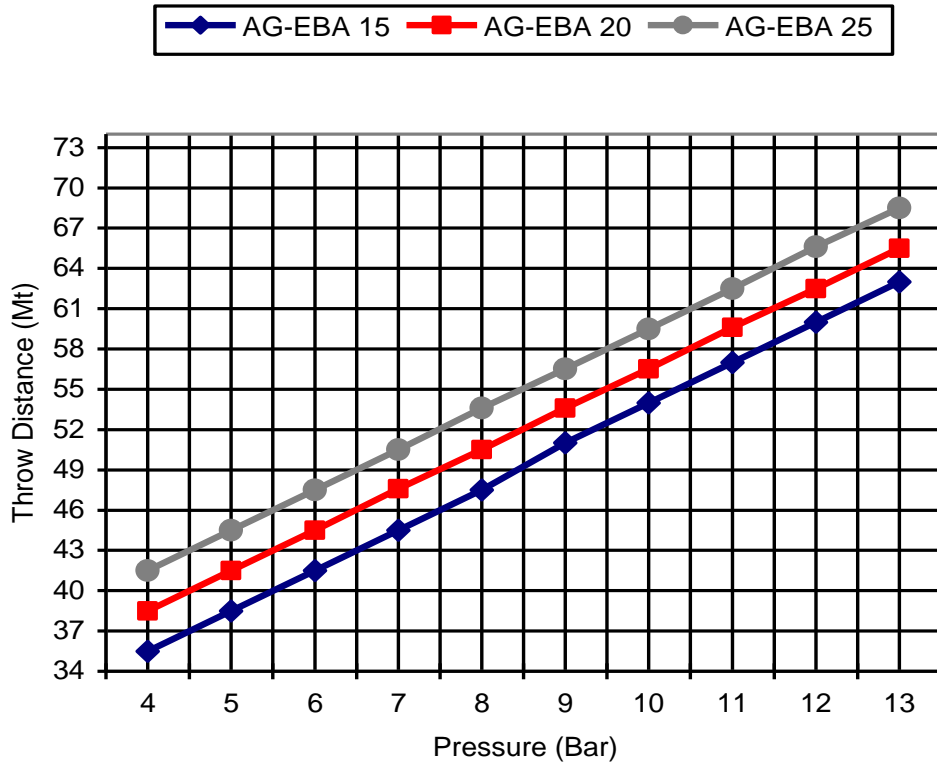
DIMENSIONES



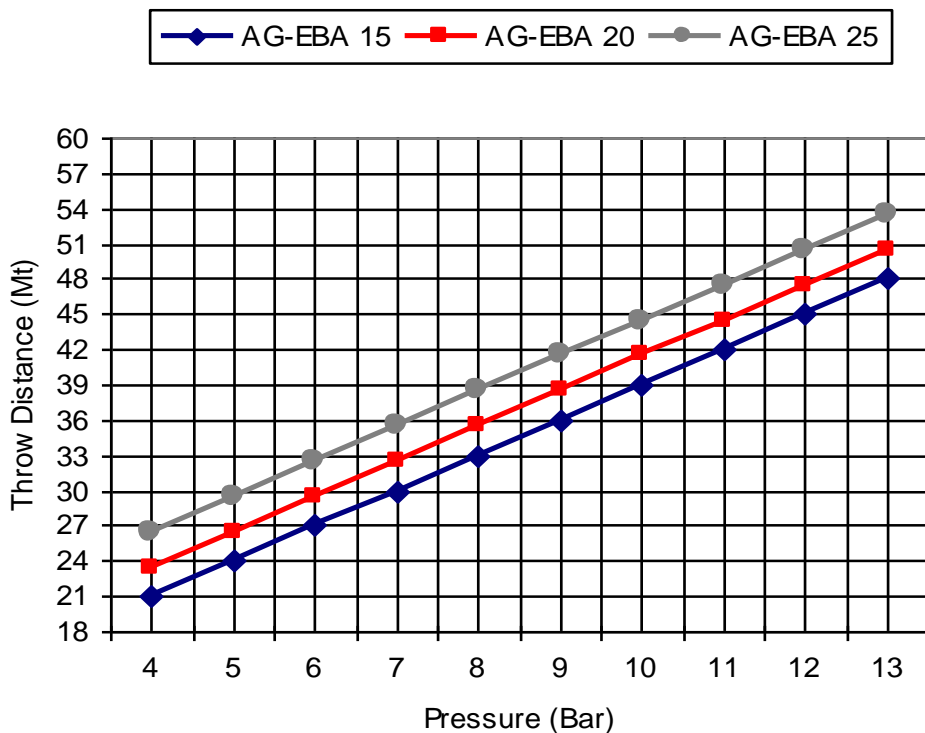
INFORMACIÓN DE RENDIMIENTOS

MODELO	PRESIÓN (bar)									
	5	6	7	8	9	10	11	12	13	14
	CAUDAL (Lts./min)									
AG-EBA 3	290	320	348	370	394	415	435	455	470	490
AG-EBA 7	670	720	782	835	885	935	980	1023	1065	1100
AG-EBA 15	1272	1392	1502	1607	1702	1797	1882	1967	2047	2120
AG-EBA 20	1692	1852	2002	2142	2272	2392	2512	2622	2727	2830
AG-EBA 25	2117	2317	2502	2677	2837	2992	3137	3277	3412	3535
AG-EBA 30	2537	2782	3002	3212	3402	3587	3762	3932	4092	4245
AG-EBA 35	2962	3242	3502	3742	3972	4182	4392	4582	4772	4950
AG-EBA 40	3382	3702	4002	4277	4537	4782	5017	5237	5452	5655
AG-EBA 45	3802	4167	4502	4812	5102	5382	5642	5892	6132	6360
AG-EBA 50	4227	4632	5002	5347	5672	5977	6267	6547	6817	7070
AG-EBA 55	4651	5094	5502	5910	6239	6576	6897	7204	7498	7781
AG-EBA 60	5073	5557	6002	6417	6806	7174	7524	7859	8179	8488
AG-EBA 65	5496	6020	6502	6951	7373	7772	8151	8513	8861	9195
AG-EBA 70	5941	6483	7002	7486	7940	8369	8778	9168	9542	9902
AG-EBA 75	6341	6946	7502	8021	8507	8967	9405	9823	10224	10610
AG-EBA 80	6764	7409	8002	8555	9074	9565	10031	10477	10905	11317
AG-EBA 85	7186	7872	8502	9090	9641	10162	10658	11132	11587	12024

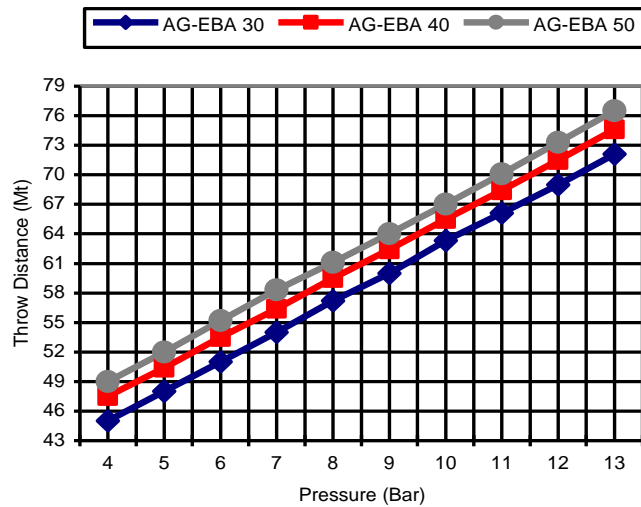
CURVAS DE DESCARGA EN MODO RECTO



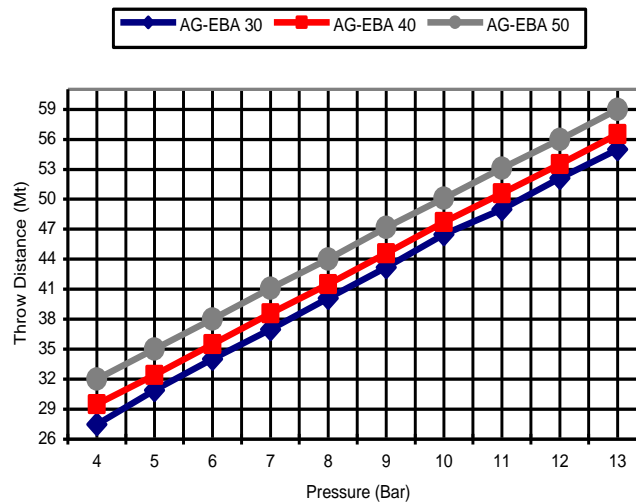
CURVAS DE DESCARGA EN EL MODO NIEBLA



CURVAS DE DESCARGA EN MODO RECTO



CURVAS DE DESCARGA EN EL MODO NIEBLA



INFORMACIÓN DE PEDIDO

CAUDAL	CÓDIGO
1.502 lpm	AG-EBA15
2.002 lpm	AG-EBA20
2.502 lpm	AG-EBA25
3.002 lpm	AG-EBA30
3.502 lpm	AG-EBA35
4.002 lpm	AG-EBA40
4.502 lpm	AG-EBA45
5.002 lpm	AG-EBA50

Especifique lo siguiente al realizar el pedido:

Modelo	
Cantidad	
Caudal	
Conexión de entrada	
Conexión eléctrica	
Protección	

Los equipos presentados en esta hoja técnica deben ser instalados de acuerdo con la última normativa pertinente de la asociación nacional de protección contra incendios (NFPA), FM Global, LPCB, VdS u otras organizaciones similares, también con la normativa gubernamental aplicable. Este documento no es vinculante. AG Fire Sprinkler se reserva el derecho a realizar cualquier cambio en el documento sin previo aviso.