

LANZAS PARA MONITORES

Modelo LMLV

Lanza de 3 posiciones para monitor

LMLV-065I-30/85



DESCRIPCIÓN

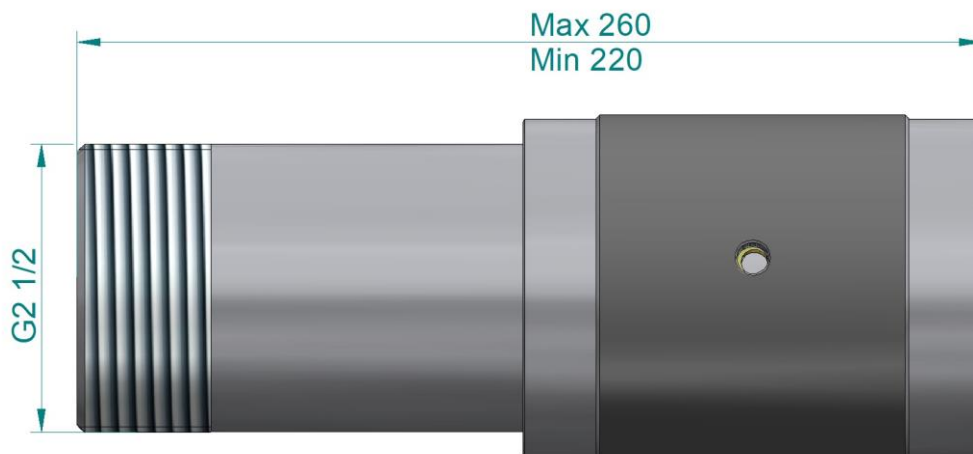
Los modelos de AG Fire Sprinkler de lanzas para monitor LMLV-065I se pueden utilizar indistintamente con agua o con cualquier tipo de espuma. Disponen de un diseño simple y fiable, ofreciendo un excelente rango de descarga y fácil operación.

Esta lanza industrial de construcción sólida ofrece una calidad y un alcance superior. El patrón de descarga de la lanza se controla ajustando el casquillo sobre el cuerpo de la lanza.

INFORMACIÓN TÉCNICA

Modelo	LMLV-065I-30/85
Conexión de entrada	Rosca macho 2 1/2" BSP
Caudal (a 7 bar)	LMLV-065I-30/85: De 3030 a 8550 lpm
Máxima presión de trabajo	14 Bar (203 psi)
Expansión	1 – 7 (si se usa el concentrado adecuado)
Material	Acero inoxidable
Peso (Aprox.)	7 Kg

DIMENSIONES



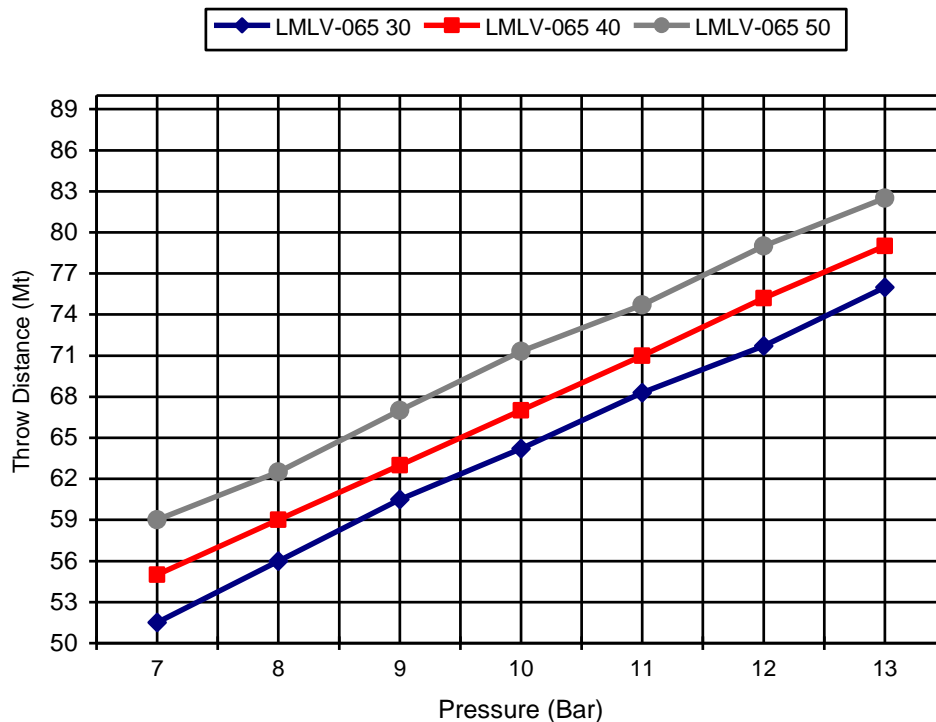
MATERIALES

DESCRIPCIÓN	MATERIAL	CANTIDAD
Conexión de entrada (Estándar: Rosca macho Φ 2 1/2" BSP)	Acero inoxidable	1
Cuerpo fijo		1
Cuerpo móvil		1
Placa de control de flujo		1
Placa de union		1
Junta tórica	EDPM	2

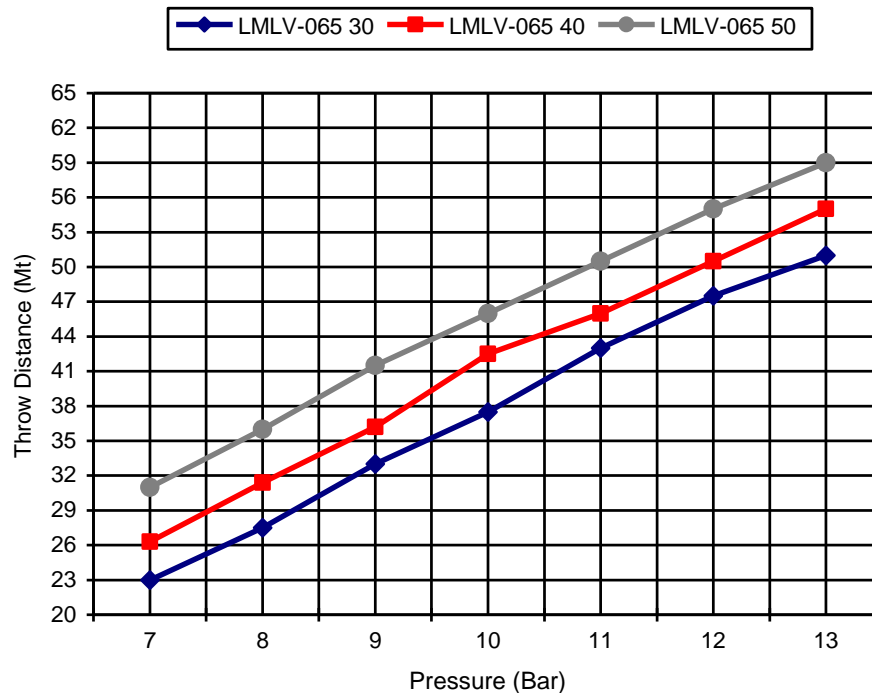
INFORMACIÓN DE RENDIMIENTOS

MODELO	PRESIÓN (bar)									
	5	6	7	8	9	10	11	12	13	14
	CAUDAL (lpm)									
LMLV-065 30	2537	2782	3030	3212	3402	3587	3762	3932	4092	4247
LMLV-065 35	2962	3242	3520	3742	3972	4182	4392	4582	4772	4952
LMLV-065 40	3382	3702	4020	4277	4537	4782	5017	5237	5452	5657
LMLF-065 45	3802	4167	4530	4812	5102	5382	5642	5892	6132	6362
LMLV-065 50	4227	4632	5010	5347	5672	5977	6267	6547	6817	7072
LMLV-065 55	4649	4992	5310	5608	5897	6174	6442	6702	6956	7204
LMLV-065 60	5071	5455	5830	6185	6520	6837	7137	7422	7692	7947
LMLV-065 65	5494	5918	6320	6709	7077	7422	7747	8052	8337	8602
LMLV-065 70	5943	6485	7010	7517	7992	8437	8852	9237	9592	9927
LMLF-065 75	6345	6945	7530	8097	8637	9142	9612	10057	10472	10857
LMLV-065 80	6771	7414	8010	8577	9112	9617	10092	10537	10952	11337
LMLF-065 85	7187	7865	8550	9207	9832	10427	10992	11527	12032	12507

CURVAS DE DESCARGA EN MODO RECTO



CURVAS DE DESCARGA EN EL MODO NIEBLA



INSTALACIÓN, PRUEBAS Y MANTENIMIENTO

En primer lugar, tras recibir la lanza, compruebe que no presenta ningún daño aparente. No instale la lanza si observa algo irregular.

La lanza debe ser instalada, inspeccionada y probada por una persona cualificada y capacitada. Debe inspeccionarse regularmente para detectar posibles daños o suciedad alrededor de las piezas móviles. Si se observan condiciones anormales tales como baja descarga, desgaste excesivo, fuga de agua, efecto de corrosión, daños, etc., la lanza debe ser retirada de servicio y reparada por un técnico cualificado o reemplazada.

Los desechos encontrados en la boquilla pueden afectar el rendimiento de la lanza. Para eliminar restos atrapados, el flujo de agua debe detenerse y, a continuación, desatornillar cuidadosamente y quitar el deflector de la boquilla. Limpie la lanza y vuelva a armarla. Al volver a ensamblar la lanza o como un mantenimiento preventivo normal, se debe usar un lubricante a prueba de agua en el sello y las piezas móviles para un funcionamiento suave. La boquilla debe operarse periódicamente bajo flujo continuo de patrón recto y de niebla.

Como mantenimiento periódico se ha de permitir que fluya el agua por la lanza para eliminar la suciedad alrededor de las partes móviles. También se ha de limpiar la parte externa de las mismas.

La lanza debe inspeccionarse antes y después de cada uso. Se requiere engrasar las piezas móviles y la junta tórica periódicamente. Al cabo de un tiempo de uso los sellos pueden necesitar ser reemplazados.

El propietario es el único responsable del mantenimiento de la lanza y que se encuentre en condiciones de funcionamiento adecuadas.

Después del uso con espuma, la boquilla se debe enjuagar con agua dulce.

PRECAUCIÓN

Este producto ha de ser manejado por un operador capacitado para reducir el riesgo a lesiones. La lanza se debe fijar al monitor con cuidado. Las roscas no coincidentes o dañadas pueden provocar fugas o desacoplar la lanza en funcionamiento.

La aplicación de agua o espuma en un artefacto eléctrico puede causar lesiones graves por electrocución, ya que el agua es un conductor de electricidad.

El suministro de agua a la lanza debe ser gradual. El repentino aumento del suministro de agua debe evitarse. El montaje del monitor debe anclarse adecuadamente para soportar la fuerza de reacción de la boquilla.

La elevación de succión máxima admisible es de 2 metros

INFORMACIÓN DE PEDIDO

CAUDAL	CÓDIGO
3030-8550 lpm (7bar)	LMLV-065I-30/85

Especifique lo siguiente al realizar el pedido:

Modelo	
Cantidad	
Caudal	
Conexión de entrada	

AG FIRE SPRINKLER

AG Fire Sprinkler ofrece una amplia selección de componentes para sistemas húmedos de rociadores automáticos. A continuación se presentan algunos de los productos AG fabricados con precisión para proteger a las personas y bienes contra los incendios a todas horas y en cualquier lugar.

- Rociadores
 - Cobertura Normal
 - Cobertura Extendida
 - Almacenamiento
 - Secos
 - Accesorios
- Puestos de control
 - Húmedos
 - Secos
 - Acción previa
 - Accesorios
- Boquillas para agua pulverizada
 - Boquillas window
 - Boquillas para media velocidad
 - Boquilla para alta velocidad
 - Boquillas Hydroshield
 - Boquillas para tanques tipo seta
- Equipos de espuma
 - Depósitos
 - Proporcionadores
 - Equipos de descarga de espuma
 - Espumógenos
- Válvulas de diluvio para agua pulverizada y espuma
 - Válvulas de diluvio de clapeta
 - Válvulas de diluvio de membrana
- Monitores
 - Monitores Manuales
 - Monitores Remotos
 - Lanzas para monitores
 - Torres y Carros para monitores
- Válvulas
 - Válvulas de mariposa
 - Válvulas de compuerta
 - Válvulas de retención
 - Válvulas de control de presión
 - Válvulas Test and Drain
 - Válvulas de mangueras e hidrantes
 - Conexiones para bomberos

Los equipos presentados en esta hoja técnica deben ser instalados de acuerdo con la última normativa pertinente de la asociación nacional de protección contra incendios (NFPA), FM Global, LPCB, VdS u otras organizaciones similares, también con la normativa gubernamental aplicable. Este documento no es vinculante. AG Fire Sprinkler se reserva el derecho a realizar cualquier cambio en el documento sin previo aviso.