

## LANZAS PARA MONITORES

Modelo LMLV

Lanza de 3 posiciones para monitor  
LMLV-065B



### DESCRIPCIÓN

Los modelos de AG Fire Sprinkler de lanzas para monitor LMLV-065B se pueden utilizar indistintamente con agua o con cualquier tipo de espuma. Disponen de un diseño simple y fiable, ofreciendo un excelente rango de descarga y fácil operación.

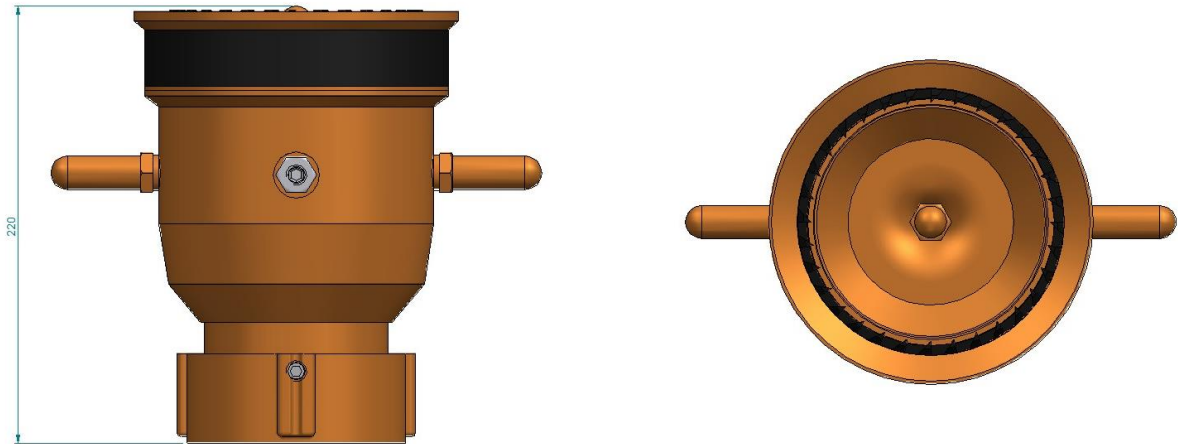
Esta lanza industrial de construcción sólida ofrece una calidad y un alcance superior. El patrón de descarga de la lanza se controla ajustando el casquillo sobre el cuerpo de la lanza.

Fabricado en bronce, todos los componentes internos están fabricados en acero inoxidable. Estas lanzas tienen la capacidad de ofrecer un rendimiento óptimo con cualquier concentrado de espuma. El alcance máximo en la corriente se logra a una elevación de aproximadamente 30-35 grados. El alcance y dirección del chorro puede verse afectada por la dirección del viento

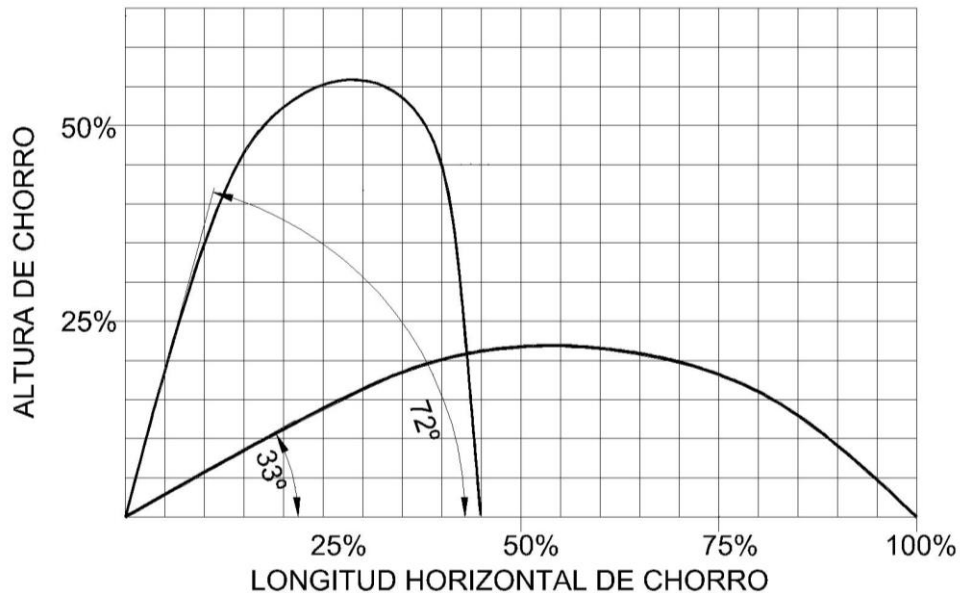
### INFORMACIÓN TÉCNICA

<b>Modelos</b>	LMLV-065B
<b>Conexión de entrada</b>	Rosca hembra 2 ½" BSP
<b>Caudal</b>	De 1510 a 2280 lpm (De 399 a 602 gpm)
<b>Presión de trabajo máxima</b>	12 bar (175 psi)
<b>Patrón de chorro o niebla</b>	Con corona dentada, 120°
<b>Material</b>	LMLV-065B: Bronce
<b>Peso (Aprox.)</b>	LMLV-065B: 6,8 kg

### DIMENSIONES



### TRAYECTORIA DE DESCARGA



### INFORMACIÓN DE RENDIMIENTO

MODELO	CAUDAL lpm (gpm)	PRESIÓN DE LANZA kg/cm <sup>2</sup> (psi)	CAUDAL REAL lpm (gpm)	RANGO DE CHORRO RECTO metros (feet)
LMLV-065B	1500 (400)	6 (85)	1344 (355)	53 (173)
		7,4 (105)	1502 (397)	58 (190)
		8,8 (125)	1645 (435)	60 (196)
	1900 (500)	6 (85)	1702 (449)	57 (187)
		7,4 (105)	1902 (502)	62 (203)
		8,8 (125)	2082 (550)	63 (206)
	2270 (600)	6 (85)	2032 (537)	57 (187)
		7,4 (105)	2272 (600)	63 (206)
		8,8 (125)	2487 (657)	64 (209)

Algunos rangos están basados en la extrapolación de información existente y observaciones. Todos los datos han sido tomados con un ángulo de inclinación de 33°.

El alcance, cuando se utiliza espuma, se ve reducido entre un 8 y un 14%.

## INSTALACIÓN, PRUEBAS Y MANTENIMIENTO

En primer lugar, tras recibir la lanza, compruebe que no presenta ningún daño aparente. No instale la lanza si observa algo irregular.

La lanza debe ser instalada, inspeccionada y probada por una persona cualificada y capacitada. Debe inspeccionarse regularmente para detectar posibles daños o suciedad alrededor de las piezas móviles. Si se observan condiciones anormales tales como baja descarga, desgaste excesivo, fuga de agua, efecto de corrosión, daños, etc., la lanza debe ser retirada de servicio y reparada por un técnico cualificado o reemplazada.

Los desechos encontrados en la boquilla pueden afectar el rendimiento de la lanza. Para eliminar restos atrapados, el flujo de agua debe detenerse y, a continuación, desatornillar cuidadosamente y quitar el deflector de la boquilla. Limpie la lanza y vuelva a armarla. Al volver a ensamblar la lanza o como un mantenimiento preventivo normal, se debe usar un lubricante a prueba de agua en el sello y las piezas móviles para un funcionamiento suave. La boquilla debe operarse periódicamente bajo flujo continuo de patrón recto y de niebla.

Como mantenimiento periódico se ha de permitir que fluya el agua por la lanza para eliminar la suciedad alrededor de las partes móviles. También se ha de limpiar la parte externa de las mismas.

La lanza debe inspeccionarse antes y después de cada uso. Se requiere engrasar las piezas móviles y la junta tórica periódicamente. Al cabo de un tiempo de uso los sellos pueden necesitar ser reemplazados.

El propietario es el único responsable del mantenimiento de la lanza y que se encuentre en condiciones de funcionamiento adecuadas.

Después del uso con espuma, la boquilla se debe enjuagar con agua dulce.

## PRECAUCIÓN

Este producto ha de ser manejado por un operador capacitado para reducir el riesgo a lesiones. La lanza se debe fijar al monitor con cuidado. Las roscas no coincidentes o dañadas pueden provocar fugas o desacoplar la lanza en funcionamiento.

La aplicación de agua o espuma en un artefacto eléctrico puede causar lesiones graves por electrocución, ya que el agua es un conductor de electricidad.

El suministro de agua a la lanza debe ser gradual. El repentino aumento del suministro de agua debe evitarse. El montaje del monitor debe anclarse adecuadamente para soportar la fuerza de reacción de la boquilla.

La elevación de succión máxima admisible es de 2 metros

## INFORMACIÓN DE PEDIDO

TAMAÑO ENTRADA	CÓDIGO
2 ½" DN65 BSP	LMLV-065B

Especifique lo siguiente al realizar el pedido:

Modelo	
Cantidad	
Material	

## AG FIRE SPRINKLER

AG Fire Sprinkler ofrece una amplia selección de componentes para sistemas húmedos de rociadores automáticos. A continuación se presentan algunos de los productos AG fabricados con precisión para proteger a las personas y bienes contra los incendios a todas horas y en cualquier lugar.

- Rociadores
  - Cobertura Normal
  - Cobertura Extendida
  - Almacenamiento
  - Secos
  - Accesorios
- Puestos de control
  - Húmedos
  - Secos
  - Acción previa
  - Accesorios
- Boquillas para agua pulverizada
  - Boquillas window
  - Boquillas para media velocidad
  - Boquilla para alta velocidad
  - Boquillas Hydroshield
  - Boquillas para tanques tipo seta
- Equipos de espuma
  - Depósitos
  - Proporcionadores
  - Equipos de descarga de espuma
  - Espumógenos
- Válvulas de diluvio para agua pulverizada y espuma
  - Válvulas de diluvio de clapeta
  - Válvulas de diluvio de membrana
- Monitores
  - Monitores Manuales
  - Monitores Remotos
  - Lanzas para monitores
  - Torres y Carros para monitores
- Válvulas
  - Válvulas de mariposa
  - Válvulas de compuerta
  - Válvulas de retención
  - Válvulas de control de presión
  - Válvulas Test and Drain
  - Válvulas de mangueras e hidrantes
  - Conexiones para bomberos

---

Los equipos presentados en esta hoja técnica deben ser instalados de acuerdo con la última normativa pertinente de la asociación nacional de protección contra incendios (NFPA), FM Global, LPCB, VdS u otras organizaciones similares, también con la normativa gubernamental aplicable.  
Este documento no es vinculante. AG Fire Sprinkler se reserva el derecho a realizar cualquier cambio en el documento sin previo aviso.

---