

LANZAS PARA MONITORES

Modelo AG-ABA

Lanza autoaspirante para monitor

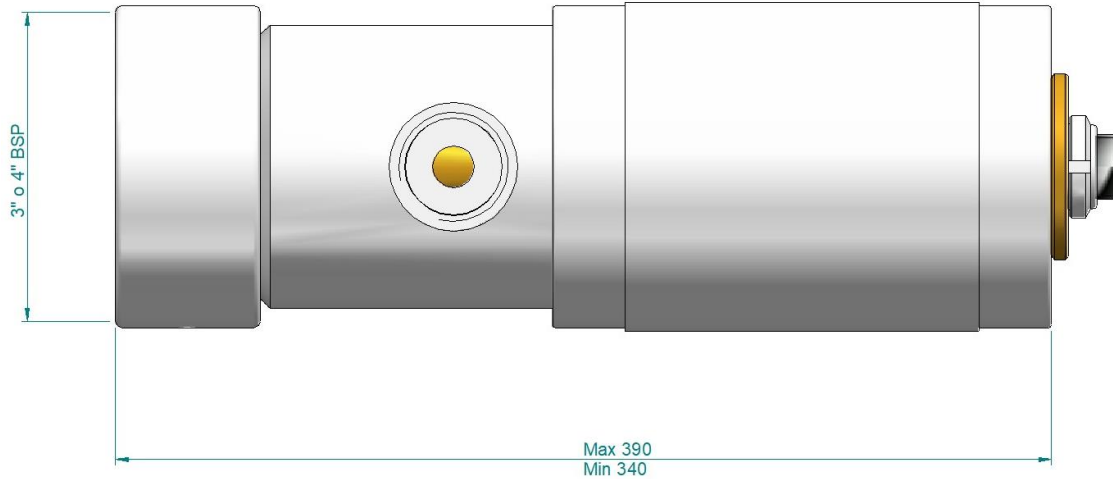
CE



INFORMACIÓN TÉCNICA

Modelo	AG-ABA 12-25 AG-ABA 22-43
Materiales	Cuerpo: Acero inoxidable AISI 304/316
Conexión de entrada	Brida o Rosca macho 2 1/2" GAS M / H
Expansion	1 – 7 (si se usa el concentrado adecuado)
Peso (aprox.)	AG-ABA 12-25: 6 kg AG-ABA 22-43: 9 kg
Rango de caudal	AG-ABA 12-25: 1210 - 2510 AG-ABA 22-43: 2210 - 4310

DIMENSIONES

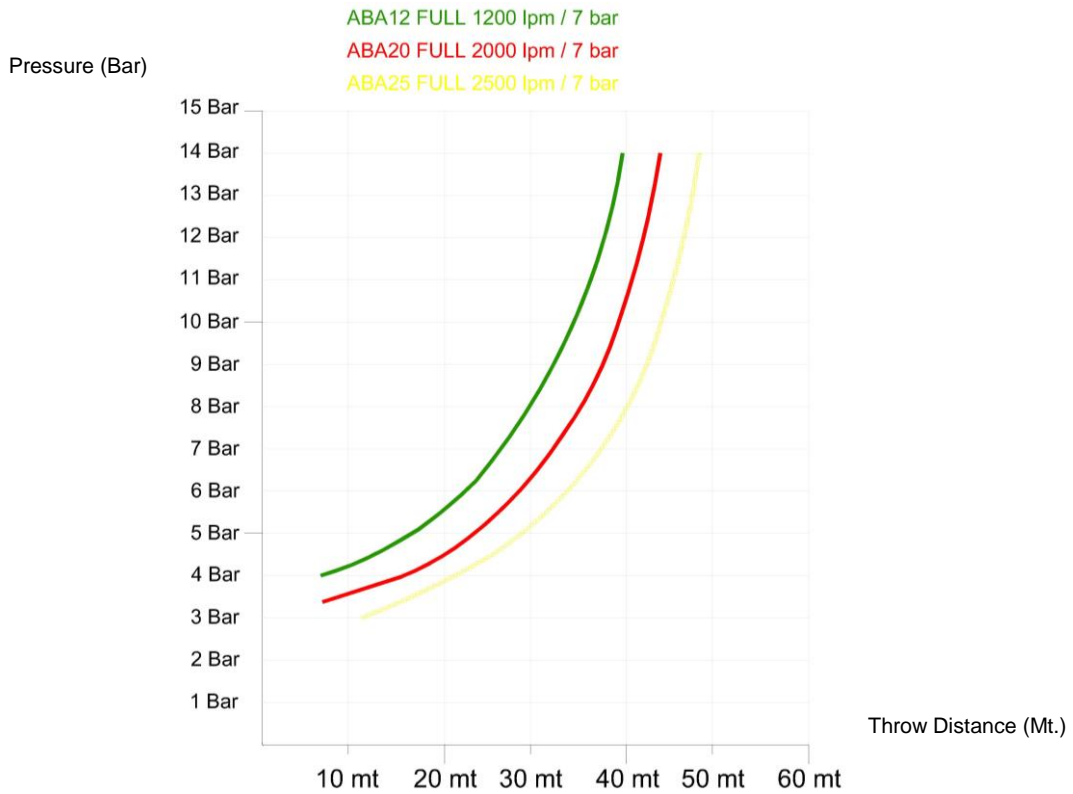


CAUDAL

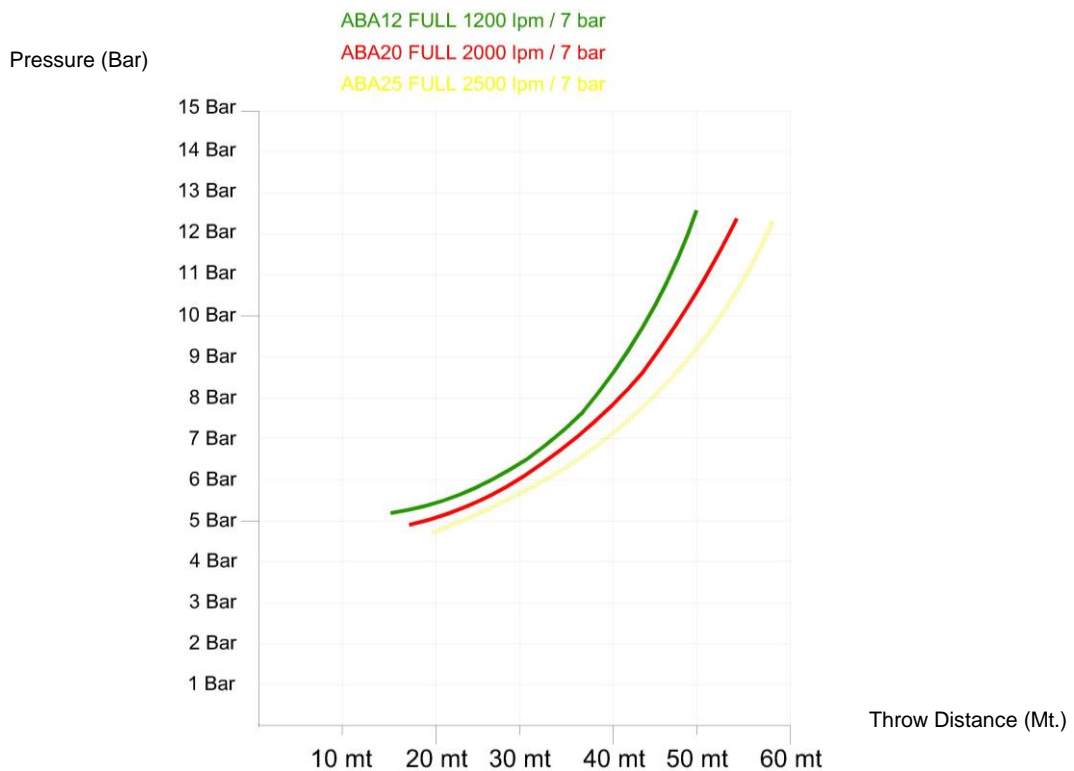
MODELO	PRESIÓN (bar)									
	5	6	7	8	9	10	11	12	13	14
	CAUDAL (L/min)									
AG-ABA 12	1020	1120	1210	1275	1355	1430	1510	1575	1640	1690
AG-ABA 22	1865	2030	2210	2345	2490	2625	2755	2875	3010	3110
AG-ABA 25	2120	2320	2510	2670	2830	2985	3140	3270	3415	3540
AG-ABA 30	2530	2775	3010	3215	3410	3580	3755	3925	4085	4250
AG-ABA 35	2955	3245	3510	3745	3965	4175	4385	4575	4775	4945
AG-ABA 43	3630	3985	4310	4610	4880	5145	5385	5625	5855	6085

CURVAS DE DESCARGA EN MODO RECTO

- **Mod. ABA 12/25 Lanza de agua modo Niebla/Chorro – CURVAS DE DESCARGA**



- **Mod. ABA 22/43 Lanza de agua modo Niebla/Chorro – CURVAS DE DESCARGA**



INFORMACIÓN DE PEDIDO

Especifique lo siguiente al realizar el pedido:

Modelo	
Cantidad	
Caudal	
Conexión de entrada	

AG FIRE SPRINKLER

AG Fire Sprinkler ofrece una amplia selección de componentes para sistemas húmedos de rociadores automáticos. A continuación se presentan algunos de los productos AG fabricados con precisión para proteger a las personas y bienes contra los incendios a todas horas y en cualquier lugar.

- Rociadores
 - Cobertura Normal
 - Cobertura Extendida
 - Almacenamiento
 - Secos
 - Accesorios
- Puestos de control
 - Húmedos
 - Secos
 - Acción previa
 - Accesorios
- Boquillas para agua pulverizada
 - Boquillas window
 - Boquillas para media velocidad
 - Boquilla para alta velocidad
 - Boquillas Hydroshield
 - Boquillas para tanques tipo seta
- Equipos de espuma
 - Depósitos
 - Proporcionadores
 - Equipos de descarga de espuma
 - Espumógenos
- Válvulas de diluvio para agua pulverizada y espuma
 - Válvulas de diluvio de clapeta
 - Válvulas de diluvio de membrana
- Monitores
 - Monitores Manuales
 - Monitores Remotos
 - Lanzas para monitores
 - Torres y Carros para monitores
- Válvulas
 - Válvulas de mariposa
 - Válvulas de compuerta
 - Válvulas de retención
 - Válvulas de control de presión
 - Válvulas Test and Drain
 - Válvulas de mangueras e hidrantes
 - Conexiones para bomberos

Los equipos presentados en esta hoja técnica deben ser instalados de acuerdo con la última normativa pertinente de la asociación nacional de protección contra incendios (NFPA), FM Global, LPCB, VdS u otras organizaciones similares, también con la normativa gubernamental aplicable. Este documento no es vinculante. AG Fire Sprinkler se reserva el derecho a realizar cualquier cambio en el documento sin previo aviso.