

SERIE AG y GA

Jaulas para rociadores Colgantes y montantes



DESCRIPCIÓN DEL PRODUCTO

Las jaulas de rociadores están diseñadas para ser montadas con los rociadores instalados. Están hechas a base de acero fino soldado y acabado con un revestimiento de zinc. Otros acabados disponibles bajo petición.

Las jaulas tienen la función de proteger los rociadores en sitios donde pueden estar expuestos a daños físicos.

INSTALACIÓN

Con las dos clavijas desenganchadas, y la jaula ligeramente abierta. Inserte la jaula en el rociador instalado entre la rosca y el cuerpo del rociador. La jaula debe tener 4 puntos de contacto con el cuerpo.

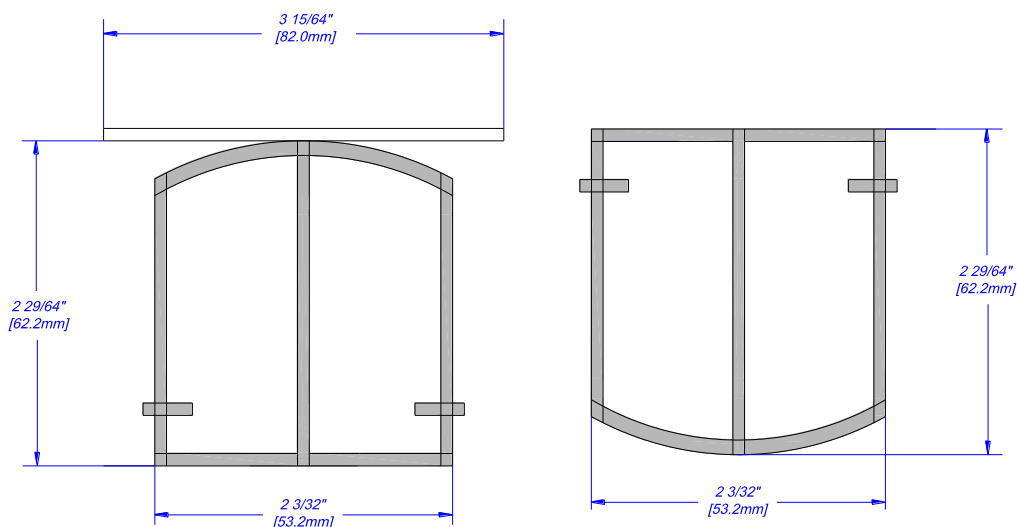
Ajustar las dos clavijas en su sitio. La jaula ahora estará instalada con seguridad. Si las clavijas requieren mucha fuerza para abrirse o cerrarse, dobla ligeramente los alambres a ambos lados del gancho, y entonces abrir y cerrar las clavijas.

ACABADOS¹

Jaula Estándar: Zinc Plateado

1. Otros acabado disponibles bajo petición.

DIMENSIONES



AG FIRE SPRINKLER

AG Sprinkler ofrece una amplia selección de componentes para sistemas húmedos de rociadores automáticos. A continuación se presentan algunos de los productos AG fabricados con precisión para proteger a las personas y bienes contra los incendios a todas horas y en cualquier lugar.

- Rociadores
 - Cobertura normal
 - Cobertura Extendida
 - Almacenamiento
 - Secos
 - Accesorios
- Puestos de control
 - Húmedos
 - Secos
 - Acción previa
 - Accesorios
- Boquillas para agua pulverizada
 - Boquillas window
 - Boquillas para media velocidad
 - Boquilla para alta velocidad
 - Boquillas Hydroshield
 - Boquillas para tanques tipo seta
- Equipos de espuma
 - Depósitos
 - Proporcionadores
 - Equipos de descarga de espuma
 - Espumógenos
- Válvulas de diluvio para agua pulverizada y espuma
 - Válvulas de diluvio de clapeta
 - Válvulas de diluvio de membrana
- Monitores
 - Monitores Manuales
 - Monitores Remotos
 - Lanzas para monitores
 - Torres y Carros para monitores
- Válvulas
 - Válvulas de mariposa
 - Válvulas de compuerta
 - Válvulas de Retención
 - Válvulas de control de presión
 - Válvulas Test and Drain
 - Válvulas de mangueras e hidrantes
 - Conexiones para bomberos

Los equipos presentados en esta hoja técnica deben ser instalados de acuerdo con la última normativa pertinente de la asociación nacional de protección contra incendios (NFPA), FM Global, LPCB, VdS u otras organizaciones similares, también con la normativa gubernamental aplicable. Este documento no es vinculante. AG Fire Sprinkler se reserva el derecho a realizar cualquier cambio en el documento sin previo aviso.
