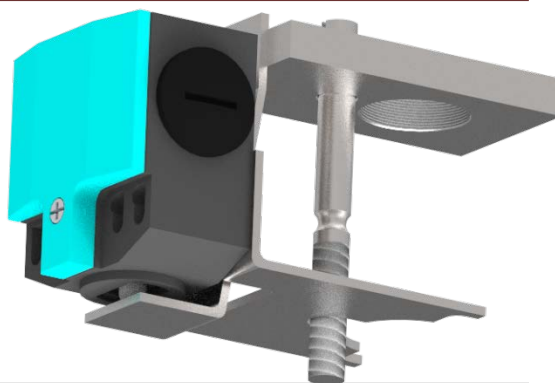


INDICADOR DE POSICIÓN DE NRS

Modelo PINRSGV-2, 2.5, 3, 4, 6, 8, 10 y 12

Para válvulas de compuerta NRS de 2", 2 1/2", 3", 4", 6", 8", 10" y 12"



DESCRIPCIÓN

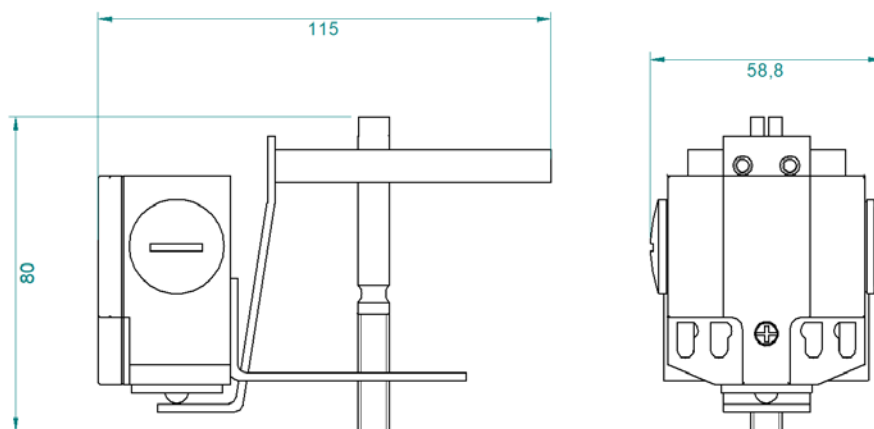
El indicador de posición de AG Fire Sprinkler para válvulas de compuerta NRS de vástago estacionario es un dispositivo normalmente abierto que utiliza un interruptor de fin de carrera para enviar una señal al panel de control cuando se manipula la válvula de compuerta.

La posición normal de las válvulas de compuerta en un sistema de extinción de incendios es abierta. De tal manera, cuando alguien manipula la válvula cerrándola, el final de carrera es liberado por chapa metálica enviando una señal al panel de control informando que la válvula está siendo accionada.

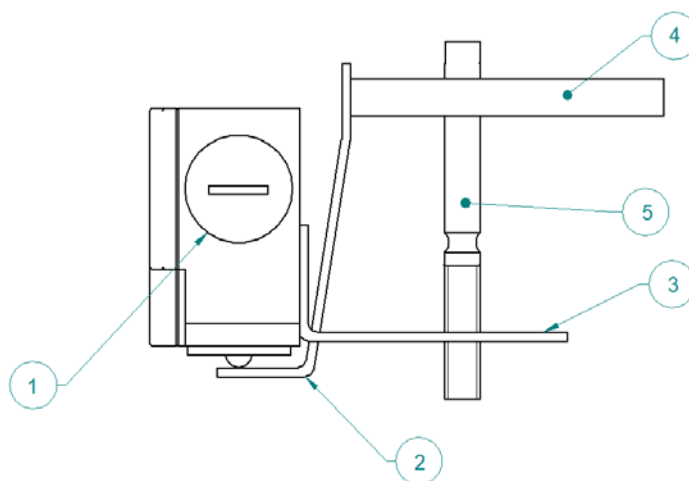
INFORMACIÓN TÉCNICA

Modelo	PINRSGV
Modelo de interruptor de fin de carrera	3SE5242-0FC05
Voltaje	24V (DC)
Corriente	3 A
Protección	IP 66

DIMENSIONES



INSTALACION



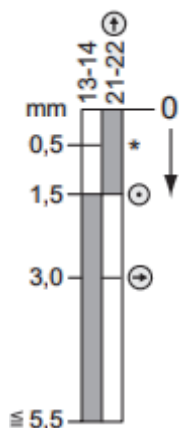
Antes de instalar el interruptor de final de carrera y los accesorios, verifique que todos los componentes no tengan daños. Si observa algún daño, no lo instale porque podría causar más fallos.

Para instalar el indicador de posición NRS, siga los siguientes procedimientos:

- Desenrosque el tornillo que sujeta la rueda y quítela.
- Desatornille levemente uno de los dos tornillos ubicados en la parte superior de la fundición de la válvula de compuerta.
- Atornille nuevamente apretando la placa fija (pos. 3) con ella.
- Alinee los orificios del interruptor de final de carrera (pos 1) con la placa fija (pos 3) y únalos con 2 tornillos Allen y tuercas.
- La placa de fijación de posición (pos 4) debe atornillarse a través del eje principal de la válvula de compuerta con rosca.
- Manteniendo presionado el pulsador de límite del final de carrera (pos. 1) con la placa límite (posición 2), es necesario alinear la placa de fijación (pos.4) con la placa de limitación (posición 2) y fijar ambos con 2 tornillos M4.
- Ubique nuevamente la rueda y atornille el perno hasta que la rueda esté suficientemente apretada.

Es muy importante que la placa de fijación (pos 4) esté alineada con la placa de límite (pos. 2) manteniendo presionado el botón de límite del interruptor de final de carrera (pos. 1) cuando la válvula de compuerta esté **TOTALMENTE ABIERTA**, si no, no indicaría correctamente la posición de la puerta.

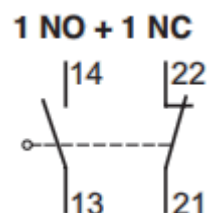
DIAGRAMA ELÉCTRICO



La posición normal del interruptor de final de carrera está **NORMALMENTE CERRADA**, por lo tanto, cuando se presiona el interruptor, el dispositivo no permite que la corriente pase a través de él.

Con esta configuración, evitamos el consumo continuo de electricidad y el desgaste debido al tiempo de operación.

- Operation by bar (standard)**
- ⊙ Operating point acc. to EN 50047 (snap-action)
 - * Operating point on return (snap-action)
 - ⊕ Positive opening acc. to EN 60947-5-1
 - Direction of operation
 - v_{max} Max. actuating speed
 - Contact closed
 - Contact open



MANTENIMIENTO

Es necesario verificar regularmente el funcionamiento de la válvula, al menos dos veces al año, para verificar que funcione a la perfección.

Es necesario lubricar el eje principal de la válvula de compuerta para evitar cualquier obstrucción que deshabilite el giro de la rueda.

El propietario es el único responsable de mantener el sistema de indicadores de posición y sus componentes.

ORDERING INFORMATION

Specify:

Gate Valve Model & Size	
Limit Switch Initial Position (NO/NC)	

AG FIRE SPRINKLER

AG Fire Sprinkler offers a wide selection of components. Then a list of products is presented by AG Fire Sprinkler, we can offer all these components, made with precision to protect people, anywhere, anytime.

- Sprinklers
 - Standard Coverage
 - Extended Coverage
 - Storage
 - Dry
 - Accessories
- System Valves
 - Wet
 - Dry
 - Preaction Equipment
 - Accessories
- Spray System Open Nozzles
 - High Velocity Nozzles
 - Medium Velocity Nozzles
 - Window Nozzles
 - Hydroshield Nozzles
 - Mushroom Type Nozzles
- Foam equipment
 - Tanks
 - Proportioners
 - Foam Discharge Equipment
 - Foam Concentrates
- Deluge equipment for Water Spray and Foam
 - Clapper Deluge Valves
 - Diaphragm Deluge Valves
- Monitors
 - Manual Monitors
 - Remote Monitors
 - Monitor Nozzles
 - Towers and Trolleys
- Valves
 - Butterfly Valves
 - Gate Valves
 - Check Valves
 - Pressure Control Valves
 - Test and Drain
 - Hose, Hydrant and Fire Connection Valves
 - Fire Department Connections

The equipment presented in this bulletin is to be installed in accordance with the latest published Standard of the National Fire Protection Association, Factory Mutual Research Corporation, or other similar organizations and also with the provisions of governmental codes or ordinances whenever applicable.
This documentation is not contractual. AG Fire Sprinkler reserves the right to any kind of change without notice.
