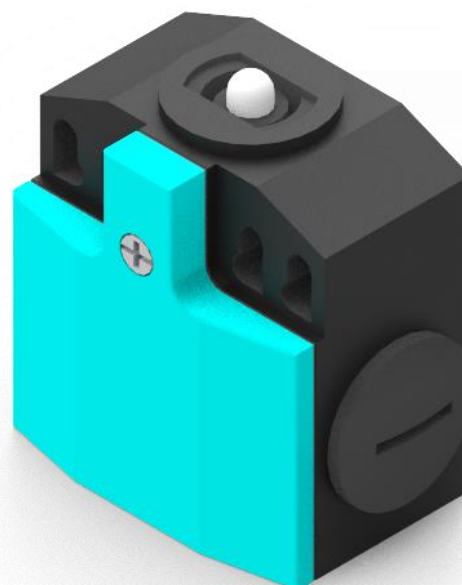


### DISPOSITIVOS ELÉCTRICOS DE ALARMA

Modelo 3SE5242-0FC05

Interruptor de final de carrera para válvulas de compuerta de husillo estacionario



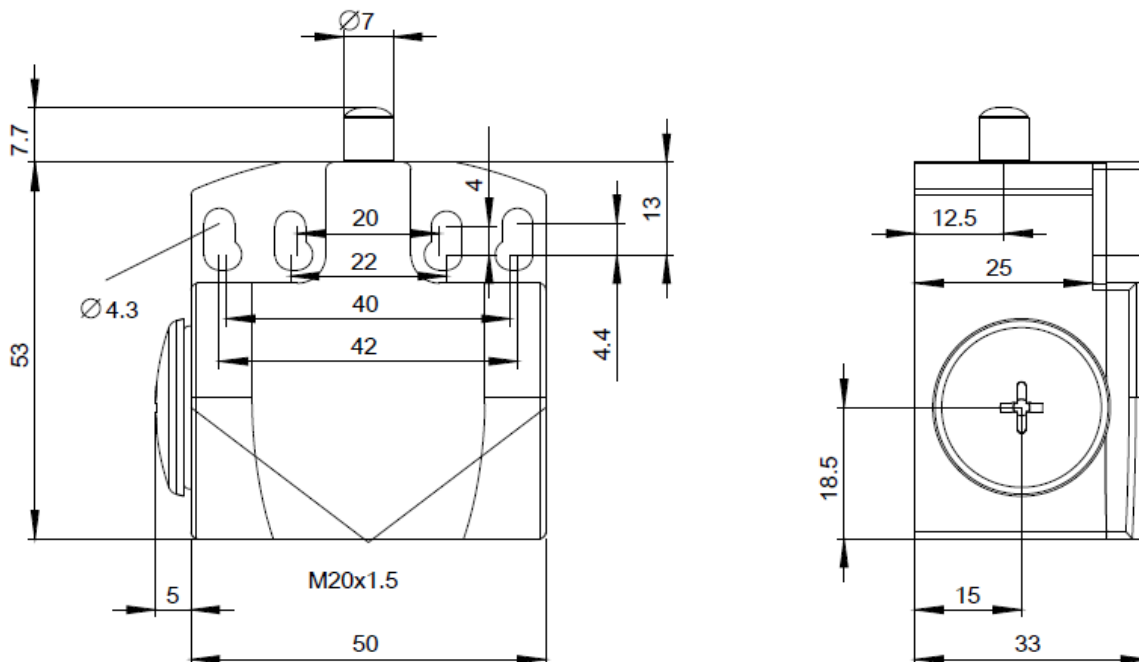
#### DESCRIPCIÓN

Interruptor de final de carrera para posición con carcasa de plástico de acuerdo con la norma DIN EN-50047 con conexión al dispositivo mediante dos cables de medidas (M20x1.5). Disposición 1NA/1NC con contactos de rápido accionamiento. Accionamiento de carrera corta mediante vástago de teflón.

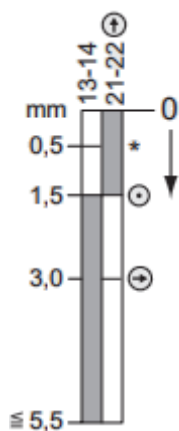
#### INFORMACIÓN TÉCNICA

<b>Modelo</b>	3SE52420FC05
<b>Tipo de accionamiento</b>	Vástago reforzado con teflón
<b>Voltaje</b>	24V/125V/ 230V (AC-15 o DC-13)
<b>Corriente</b>	6A (AC-15: 24V y 125V) 3A (AC-15: 230V y DC-13: 24V) 0.55A (DC-13: 125V) 0.27A (DC-13: 230V)
<b>Protección</b>	IP66/ IP67
<b>Tensión de aislamiento</b>	400V
<b>Resistencia a tension de choque</b>	6kV
<b>Vida útil</b>	Mecánica: 15.000.000 ciclos Eléctrica: 100.000 ciclos (calculado a 230V)

### DIMENSIONES



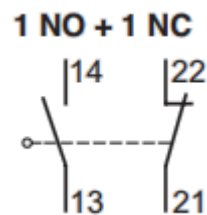
### DIAGRAMA ELÉCTRICO



Para instalación en válvulas de husillo estacionario, la posición normal del interruptor de final de carrera está NORMALMENTE CERRADA, por lo tanto, cuando se presiona el interruptor, el dispositivo no permite que la corriente pase a través de él.

Con esta configuración, evitamos el consumo continuo de electricidad y el desgaste debido al tiempo de operación.

- Operation by bar (standard)**
- ⊙ Operating point acc. to EN 50047 (snap-action)
  - \* Operating point on return (snap-action)
  - Positive opening acc. to EN 60947-5-1
  - Direction of operation
  - $v_{max}$  Max. actuating speed
  - Contact closed
  - Contact open



### INFORMACIÓN DE PEDIDO

DESCRIPCION	CODIGO
Interruptor para válvulas de husillo estacionario	IFCVHEST

Especificar:

Modelo	
Posición del interruptor de final de carrera (NA/NC)	

Los equipos presentados en esta hoja técnica deben ser instalados de acuerdo con la última normativa pertinente de la asociación nacional de protección contra incendios (NFPA), FM Global, LPCB, VdS u otras organizaciones similares, también con la normativa gubernamental aplicable. Este documento no es vinculante. AG Fire Sprinkler se reserva el derecho a realizar cualquier cambio en el documento sin previo aviso.