

## HIDRANTE

Modelos AG-F1311-250 y AG-F13311M-250  
Hidrante de columna húmeda



### DESCRIPCIÓN

Los hidrantes son un medio de conexión entre la superficie y el agua de suministro subterráneo mediante una válvula de cierre. Éste cumple con la normativa estándar ANSI / AWWA C503. Los hidrantes de columna húmeda se utilizan en lugares donde no existe peligro de accidentes de vehículos o atmósferas de congelación.

### INFORMACIÓN TÉCNICA

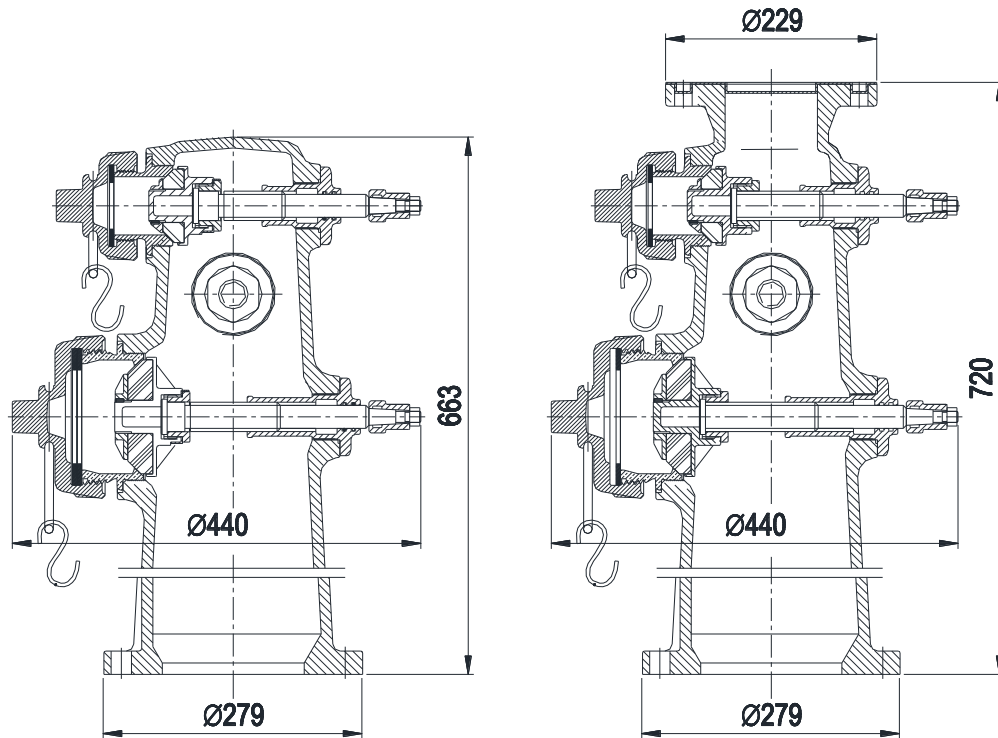
<b>Modelo/a</b>	AG-F1311-250 AG-F1311M-250
<b>Presión de trabajo</b>	250 psi (17 bar) para aprobación FM 200 psi (14 bar) para listado UL
<b>Rango de temperaturas</b>	Desde 5°C hasta 82°C (De 42°F a 179,6 °F)
<b>Conexión</b>	Entrada: 1 brida de 6" según ANSI B 16.1, Clase 125 FF Salidas de manguera: 2 roscas hembra de 2 ½" según la NFPA1963 Standard Salida de bombero: 1 rosca hembra de 4 ½" según la NFPA1963 Standard Superior: AG-F1311-250: Ciego AG-F1311M-250: Brida para monitor de 4" según ANSI B16.1 Clase 125
<b>Acabado</b>	Interior y exterior pintado con pintura epoxi rojo RAL 3000

### MATERIALES

DESCRIPCIÓN	MATERIAL	ESPECIFICACIÓN ASTM
Cuerpo	Hierro dúctil	A536 65-45-12
Tapón de toma de bomber	Fundición de hierro	A126 Clase B
Toma de bomber	Bronce	B62 C83600
Válvula principal	Goma	NBR
Soporte de válvula principal	Acero inoxidable	ANSI 304
Agarre de boquilla de manguera	Fundición de hierro	A126 Clase B
Boquilla de manguera	Bronce	B62 C83600
Vástago	Acero inoxidable	ANSI 304
Tuerca de vástago	Bronce	B62 C83600

DESCRIPCIÓN	MATERIAL	ESPECIFICACIÓN ASTM
Tuerca de accionamiento	Bronce	B62 C83600
Junta tórica	Goma	NBR
Junta de boca de bomberos	Goma	NBR
Junta de boquilla de manguera	Goma	NBR

### DIMENSIONES



### INFORMACIÓN DE PEDIDO

CONEXIÓN SUPERIOR	CÓDIGO
Ciega	AG-F1311-250
Brida para monitor	AG-F1311M-250

Especificar:

Modelo	
Cantidad	
Conexión monitor / ciego	

Los equipos presentados en esta hoja técnica deben ser instalados de acuerdo con la última normativa pertinente de la asociación nacional de protección contra incendios (NFPA), FM Global, LPCB, VdS u otras organizaciones similares, también con la normativa gubernamental aplicable. Este documento no es vinculante. AG Fire Sprinkler se reserva el derecho a realizar cualquier cambio en el documento sin previo aviso.