

HIDRANTES

Modelos: AG-RM 4xC y AG-RM 6xC
Hidrante de acero ciego



DESCRIPCIÓN DEL PRODUCTO

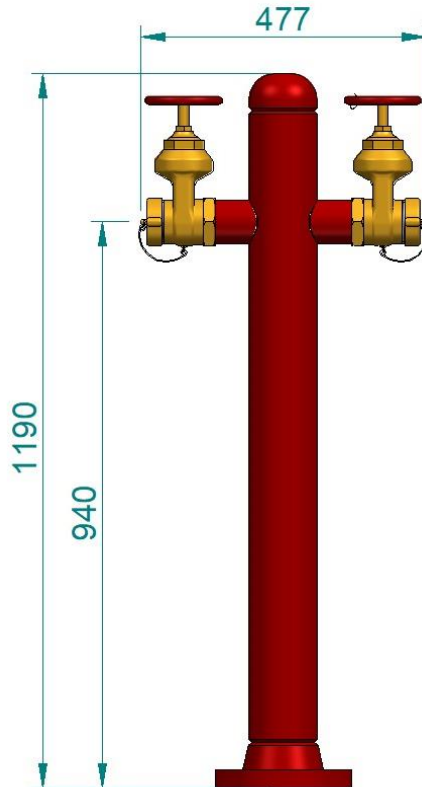
El modelo AGRM6-4 se trata de un hidrante para protección contra incendios de fabricación especial. La función de este hidrante es la de facilitar el acceso al suministro de agua que circula de manera subterránea de una manera muy sencilla.

Este modelo dispone de varias tomas de salida de agua localizadas a varias alturas. Cada una de estas salidas dispone de una válvula de cierre para controlar su salida individualmente.

DATOS TÉCNICOS

Modelo	AG-RM 4xC AG-RM 6xC
Presión de trabajo	200 psi (14 bar)
Conexión manguera (laterales)	2 x 2 1/2" Rosca (macho o hembra según válvula seleccionada)
Conexión Brida	Entrada: Brida ANSI FF Ø6" # 150 (AG-RM 6xC) Brida ANSI FF Ø4" #150 (AG-RM 4xC) Salida: Brida ANSI FF Ø4" #150
Material	Acero al Carbono
Acabado	Rojo RAL 3000

DIMENSIONES



INSTALACIÓN

Antes de instalar el AGRM6-4 es necesario comprobar que todos los componentes incluidos en el equipo se encuentran en perfecto estado y no presentan ningún golpe aparente. Es importante revisar que todas las válvulas de corte se encuentran cerradas antes de abrir el suministro de agua.

Los hidrantes de columna húmeda han de ser instalados en lugares donde no hay peligro de congelación, puesto que de haberlo, podría romper el hidrante por la brida.

INFORMACIÓN DE PEDIDO

TAMAÑO DEL CUERPO	CÓDIGO
4" DN100	36000743
6" DN150	36000745

Especifique lo siguiente al realizar el pedido:

Modelo	
Cantidad	
Conexión de salida	
Válvulas para mangueras	Se piden por separado

Los equipos presentados en esta hoja técnica deben ser instalados de acuerdo con la última normativa pertinente de la asociación nacional de protección contra incendios (NFPA), FM Global, LPCB, VdS u otras organizaciones similares, también con la normativa gubernamental aplicable. Este documento no es vinculante. AG Fire Sprinkler se reserva el derecho a realizar cualquier cambio en el documento sin previo aviso.