

Programador SensoIRIS

Herramienta de programación de dispositivos

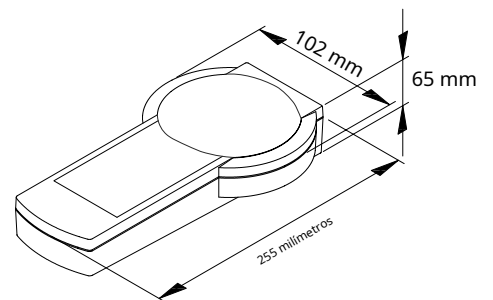
Descripción

SensoIRIS Programmer es una herramienta de programación para la asignación de direcciones de los dispositivos SensoIRIS (detectores, módulos, pulsadores y sirenas), compatible con el protocolo de comunicación TTE. El programador está diseñado para leer y escribir direcciones y configurar los parámetros de los detectores direccionables de la serie SensoIRIS: T110, T110IS, S130, S130IS, M140 y M140IS.



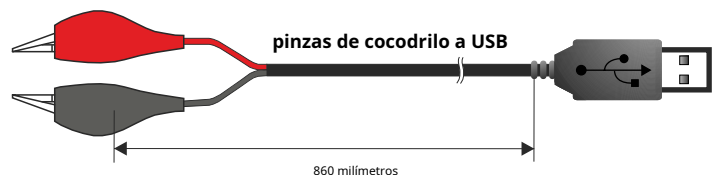
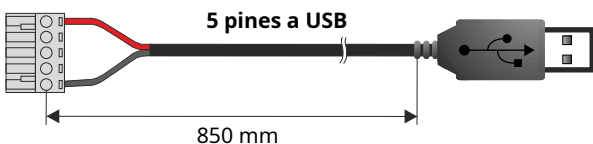
Especificaciones técnicas y medioambientales

- Fuente de alimentación principal. 4.2 ÷ 8 VCC
- Fuente de alimentación de respaldo. Pilas 4 x 1,5 V, tamaño AA
- Consumo de corriente:
 - En espera (retroiluminación de la pantalla encendida). . . (28 ± 2) mA
 - @ 6VDC Stand-by (retroiluminación de la pantalla apagada). . . (22 ± 2)
 - Comunicación mA @ 6VDC. (60 ± 5) mA a 6 V CC
- Rango de dirección. 1 hasta 250
- Idiomas admitidos. Inglés, búlgaro, ruso, turco Peso (sin pilas). ~ 260g
- Dimensiones. 255 x 102 x 65 mm
- Temperatura nominal de funcionamiento. . . . -5°C ÷ 40°C
- Temperatura de almacenamiento. -20°C ÷ +70°C
- Humedad relacionada. ~ 93% @ +40°C
- Material (plástico), color. ABS, blanco



Información de empaque

- Embalaje individual - Programador SensoIRIS de 1 unidad, embalado en bolsa de plástico protectora ESD.
- En el equipo suministrado se incluyen también dos cables especiales para la programación de módulos y accesorios:
 - Terminal de 5 pines a cable USB para programar módulos SensoIRIS MC-Z, MIO, MOUT y pulsador MCP150;
 - 2 pinzas de cocodrilo a cable USB para programar los módulos SensoIRIS MC-D y MINP;
 - Base estándar SensoIRIS B124 (montado en la tapa frontal del programador) para la programación de los detectores direccionables SensoIRIS T110, T110 IS, S130, S130 IS, M140 y M140 IS;
 - Adaptador AC / DC - 230 V CA, 50 Hz / 1,5-12 V CC, 500 mA, 6 VA (máx.).



Gama de productos compatibles

- T110, T110 IS, S130, S130 IS, M140, M140 IS - Detectores direccionables SensoIRIS
- MCP150, MIO, MC-Z, MOUT, MC-D, MINP - Módulos direccionables SensoIRIS

Información del contacto: