



FICHA TECNICA

Equipo Contraincendios Modelo:

UE 24-80 E+J UNE 23500-2021

Características de Funcionamiento requeridas

Caudal Nominal: **24** m³/h Fluido: **Agua limpia, temperatura ambiente**
Presión Nominal: **80** m.c.a Tensión: **400V III+N 50 Hz**

Principales Componentes del Equipo

Tenemos el placer de ofertarle nuestras series de equipos contra-incendio según norma **UNE 23.500-2021**, compuesto por los siguientes elementos:

DATOS DE SERVICIO:

Caudal: **24** m³/h

Altura: **80** m.c.a

Bomba Principal **Electrica** tipo horizontal tipo **SXA 40-26** / DIN24255 de un escalón y de una entrada, cuerpo de impulsión de fundición GG25 en espiral con patas de apoyo, aspiración axial boca de impulsión radial hacia arriba, con rodete radial de fundición DE INOXIDABLE compensación hidráulica mediante orificios de descarga en el rodete, soporte con rodamientos de bolas lubricados de por vida, estanqueidad del eje mediante EMPAQUETADURA, accionada mediante motor eléctrico asíncrono, trifásico de 2 polos, 2900r.p.m, aislamiento clase F, protección IP55 de una Potencia de **18.5kW / 25CV**,

Bomba Jockey **Electrica** monobloc tipo vertical multicelular tipo **MVM 2-9T** accionada mediante motor eléctrico asíncrono, trifásico de 2 polos, aislamiento clase F, protección IP44 de una Potencia de **1.5kW / 2CV**, Cuerpo de aspiración, impulsión y contra bridas fabricadas en hierro fundido, eje en acero inoxidable AISI 304, impulsores, difusores en policarbonato con fibra de vidrio y cierre mecánico.

Cuadro de Control **Bomba Principal Electrica y Jockey**, fabricado según la normativa **UNE 23500-2021** destinado al control y arranque del grupo PCI, dispone de los siguientes elementos de seguridad:

- Armario Metálico, con protección IP54 para control de bomba Principal y Jockey
- Interruptor General
- Señalización de 3 pilotos para presencia de tensión en cada fase
- Voltímetro con selector de fases
- Amperímetro para señalización de consumo en bomba principal
- Piloto de señalización Demanda de Arranque por presostatos
- Piloto de señalización Demanda de Arranque por deposito cebado 40%
- Piloto de señalización Bomba en Marcha
- Piloto de señalización Avería de sistema de bomba
- Piloto de señalización bomba No Automático
- Piloto de señalización Fallo de Suministro Red eléctrica



FICHA TECNICA

- Piloto de señalización Actuación de protecciones
- Piloto de señalización Nivel deposito cebado al 60%
- Piloto de señalización Baja reserva agua deposito Abastecimiento
- Piloto de señalización Paro emergencia activado
- Selector Bomba principal Automático - paro - manual
- Selector Bomba Jockey Automático – paro- manual
- Pulsador prueba de lámparas
- Pulsador Anulación temporal alarma acústica

Principales Componentes del Equipo

- Piloto de señalización Bomba en Marcha
- Piloto de señalización Avería de sistema de bomba
- Piloto de señalización bomba No Automático
- Piloto de señalización Fallo de Suministro Red eléctrica
- Piloto de señalización Actuación de protecciones
- Piloto de señalización Nivel deposito cebado al 60%
- Piloto de señalización Baja reserva agua deposito Abastecimiento
- Piloto de señalización Paro emergencia activado.
- Piloto fallo de arranque 6 intentos.
- Piloto sobre velocidad del motor diesel.
- Piloto falta presión aceite motor.
- Piloto alta temperatura motor diesel.
- Piloto bajo nivel deposito combustible.
- Piloto fallo de control diesel.
- Piloto tensión cargador batería
- Piloto Arranque sobre batería A
- Piloto Arranque sobre batería B
- Piloto batería A correcta
- Piloto fallo batería A
- Piloto fallo batería B
- Pulsador Anulación temporal alarma acústica

El circuito electrónico dispone de placa de Relés para Señalización libres de potencial:

FALLO SUMINISTRO RED ELEC.			NO AUTOMATICO			BOMBA EN MARCHA			ORDEN DE ARRANQUE			ALARMA AGRUPADA		
1A	1C	1	2A	2C	2	3A	3C	3	4A	4C	4	5A	5C	5

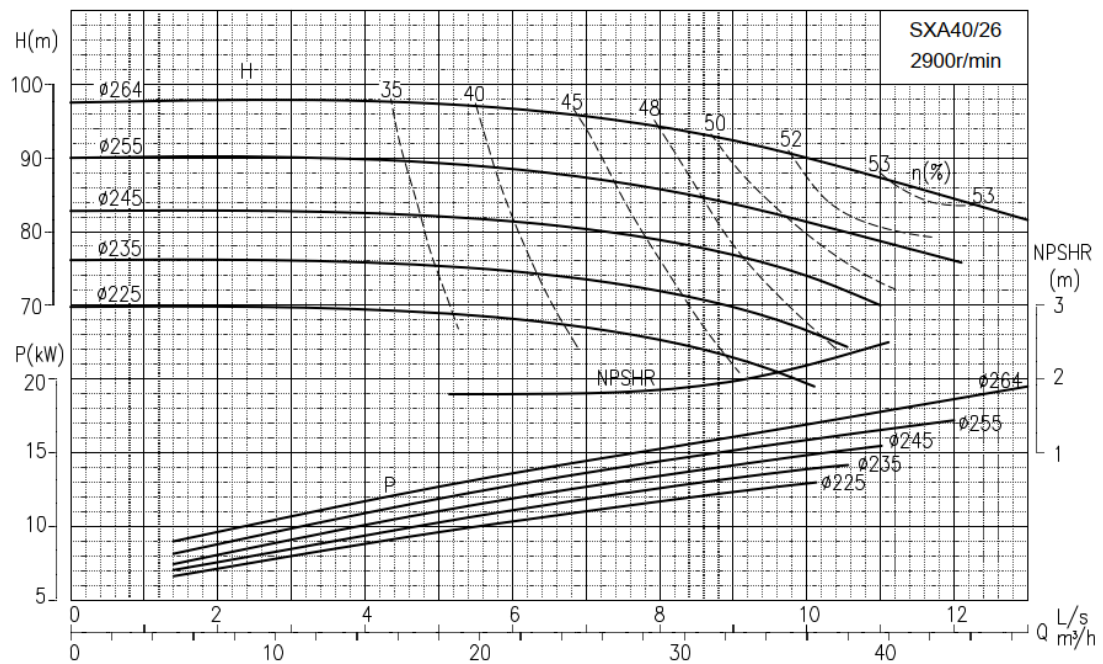


FICHA TECNICA

Componentes del Equipo		Componentes Opcionales	
Unid.	Componentes	Unid.	Componentes
1	Bancada de acero	1	Caudalimetro CH 2 1/2"
1	Bomba Principal Electrica SXA 40-26	--	Conj colector Pruebas + caudalimetro
1	Bomba Jockey MVM 2-9T 2CV		
1	Cuadro eléctrico + Jockey UNE 23500-2021		
1	Acumulador 20lt 8bar/cm2		
3	Presostato PM12		
1	Válvula de Alivio 1/2"		
1	Válvulas de cierre 1"		
1	Válvula de cierre de DN 50"		
1	Válvula Retención 1"		
1	Válvula Retención DN 50"		
1	Colector Impulsión DN 65		
1	Manómetro 0-10bar		



FICHA TECNICA



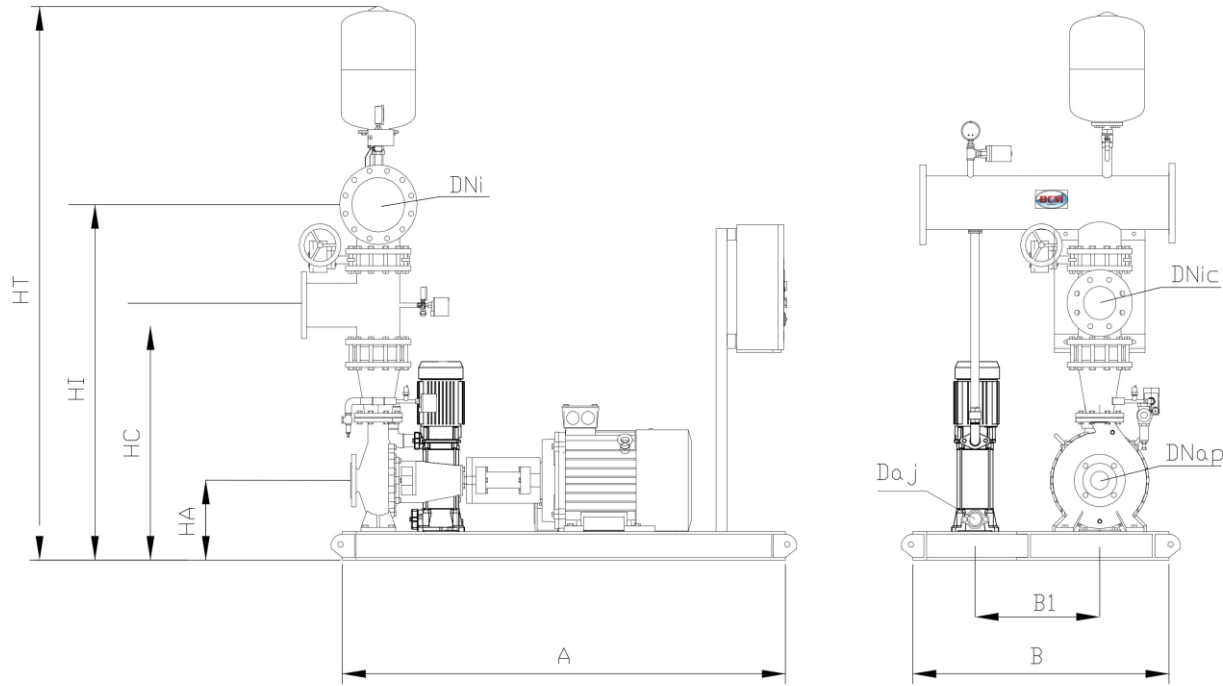
Datos punto trabajo proporcionado

Caudal	24,00	m ³ /h
H.M.T	80	m.c.a
Potencia Absorbida	19.36	CV
NPSH requerido	2,90	m.c.a
Rendimiento	49.45	%
R.p.m	2900	
Diámetro Impulsor	245	mm

ESQUEMA - DIBUJO

MODELO

UE 24-80 E+J UNE 23500-2021



COTAS mm

HT:1250

HI: 991

HA:183

HC:713

A: 1200

B: 750

B1: 330

DNap: 1"

DNic 50

DNi 65

Reservado el derecho a realizar modificaciones por variaciones de montaje