



## FICHA TECNICA

Equipo Contraincendios Modelo:

**UED 24-80 E+D+J UNE 23500-2021**

### Características de Funcionamiento requeridas

Caudal Nominal: **24** m<sup>3</sup>/h

Fluido: **Agua limpia, temperatura ambiente**

Presión Nominal: **80** m.c.a

Tensión: **400V III+N 50 Hz**

### Principales Componentes del Equipo

Tenemos el placer de ofertarle nuestras series de equipos contra-incendio según norma **UNE 23.500-2021** compuesto por los siguientes elementos:

#### DATOS DE SERVICIO:

**Caudal: 24** m<sup>3</sup>/h

**Altura: 80** m.c.a

Bomba Principal **Electrica** tipo horizontal tipo **SXA 40-26** / DIN24255 de un escalón y de una entrada, cuerpo de impulsión de fundición GG25 en espiral con patas de apoyo, aspiración axial boca de impulsión radial hacia arriba, con rodete radial de fundición DE INOXIDABLE compensación hidráulica mediante orificios de descarga en el rodete, soporte con rodamientos de bolas lubricados de por vida, estanqueidad del eje mediante EMPAQUETADURA, accionada mediante motor eléctrico asíncrono, trifásico de 2 polos, 2900r.p.m, aislamiento clase F, protección IP55 de una Potencia de **15kW / 20CV**,

Bomba Principal **Diesel**, de tipo horizontal, compuesto por bomba tipo **SXA 40-26** / DIN24255 de un escalón y de una entrada, cuerpo de impulsión de fundición GG25 en espiral con patas de apoyo, aspiración axial boca de impulsión radial hacia arriba, con rodete radial de fundición DE INOXIDABLE compensación hidráulica mediante orificios de descarga en el rodete, soporte con rodamientos de bolas lubricados de por vida, estanqueidad del eje mediante EMPAQUETADURA, accionada mediante motor Diesel modelo **HR2V98FE** de 20cv manguito de acoplamiento a motor diesel tipo semielástico con distanciador. Doble juego de baterías y depósito de combustible.

Bomba Jockey **Electrica** monobloc tipo vertical multicelular tipo **MVM 2-9T** accionada mediante motor eléctrico asíncrono, trifásico de 2 polos, aislamiento clase F, protección IP44 de una Potencia de **1.5kW / 2CV**, Cuerpo de aspiración, impulsión y contra bridas fabricadas en hierro fundido, eje en acero inoxidable AISI 304, impulsores, difusores en policarbonato con fibra de vidrio y cierre mecánico.

Cuadro de Control **Bomba Principal Diesel**, fabricado según la normativa **UNE 23500-2021**, destinado al control y arranque del grupo PCI, dispone de los siguientes elementos de seguridad:

- Armario Metálico, con protección IP54 para control de bomba Principal
- Interruptor General
- Conmutador Electrónico 4 posiciones (prueba, desconexión, automático y manual)



## FICHA TECNICA

- Pulsador arranque manual diesel
- Pulsador para motor diesel
- Seta de paro de emergencia
- Piloto de señalización Demanda de Arranque por presostatos
- Piloto de señalización Demanda de Arranque por deposito cebado 40%

Cuadro de Control **Bomba Principal Electrica y Jockey**, fabricado según la normativa **UNE 23500-2021**, destinado al control y arranque del grupo PCI, dispone de los siguientes elementos de seguridad:

- Armario Metálico, con protección IP54 para control de bomba Principal y Jockey
- Interruptor General
- Señalización de 3 pilotos para presencia de tensión en cada fase
- Voltímetro con selector de fases
- Amperímetro para señalización de consumo en bomba principal
- Piloto de señalización Demanda de Arranque por presostatos
- Piloto de señalización Demanda de Arranque por deposito cebado 40%
- Piloto de señalización Bomba en Marcha
- Piloto de señalización Avería de sistema de bomba
- Piloto de señalización bomba No Automático
- Piloto de señalización Fallo de Suministro Red eléctrica
- Piloto de señalización Actuación de protecciones
- Piloto de señalización Nivel deposito cebado al 60%
- Piloto de señalización Baja reserva agua deposito Abastecimiento
- Piloto de señalización Paro emergencia activado
- Selector Bomba principal Automático - paro - manual
- Selector Bomba Jockey Automático – paro- manual
- Pulsador prueba de lámparas
- Pulsador Anulación temporal alarma acústica

### Principales Componentes del Equipo

- Piloto de señalización Bomba en Marcha
- Piloto de señalización Avería de sistema de bomba
- Piloto de señalización bomba No Automático
- Piloto de señalización Fallo de Suministro Red eléctrica
- Piloto de señalización Actuación de protecciones
- Piloto de señalización Nivel deposito cebado al 60%
- Piloto de señalización Baja reserva agua deposito Abastecimiento
- Piloto de señalización Paro emergencia activado.
- Piloto fallo de arranque 6 intentos.
- Piloto sobre velocidad del motor diesel.
- Piloto falta presión aceite motor.
- Piloto alta temperatura motor diesel.
- Piloto bajo nivel deposito combustible.
- Piloto fallo de control diesel.
- Piloto tensión cargador batería
- Piloto Arranque sobre batería A
- Piloto Arranque sobre batería B
- Piloto batería A correcta
- Piloto fallo batería A
- Piloto fallo batería B
- Pulsador Anulación temporal alarma acústica



## FICHA TECNICA

El circuito electrónico dispone de placa de Relés para Señalización libres de potencial:

FALLO SUMINISTRO RED ELEC.			NO AUTOMATICO			BOMBA EN MARCHA			ORDEN DE ARRANQUE			ALARMA AGRUPADA		
1A	1C	1	2A	2C	2	3A	3C	3	4A	4C	4	5A	5C	5

### Componentes del Equipo

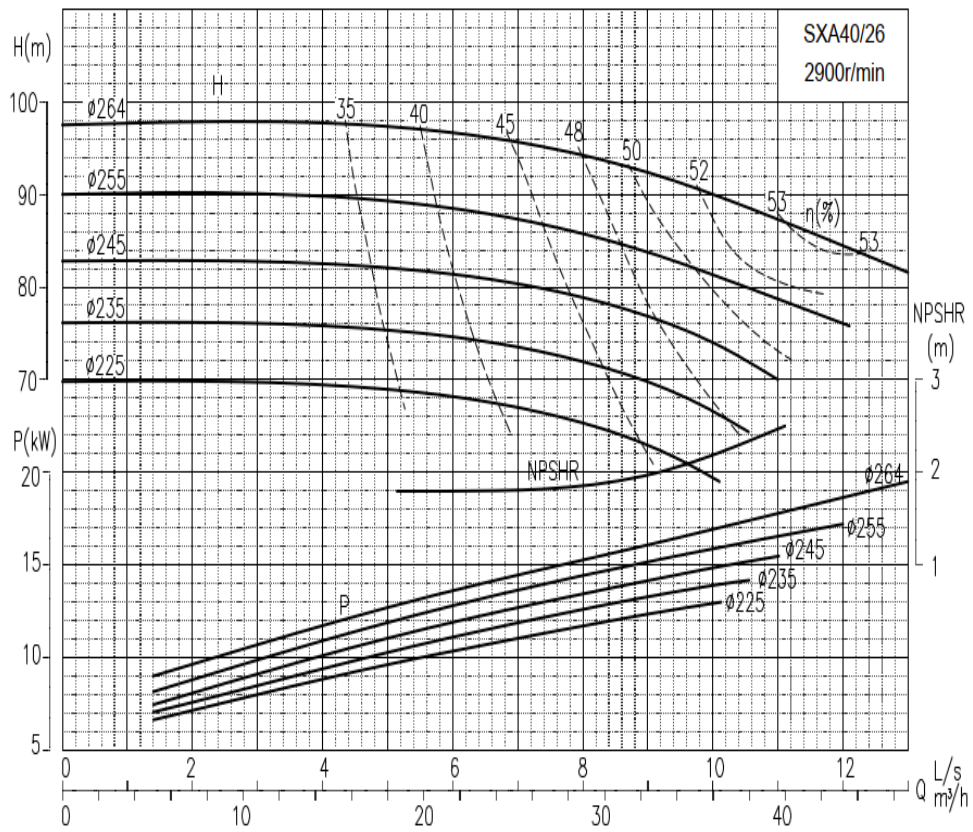
Unid.	Componentes
1	Bancada de acero
1	Bomba Principal Diesel <b>SXA 40-26</b>
1	Bomba Principal Electrica <b>SXA 40-26</b>
1	Bomba Jockey <b>MVM 2-9T 2CV</b>
1	Cuadro eléctrico Diesel <b>UNE 23500-2021</b>
1	Cuadro eléctrico + Jockey <b>UNE 23500-2021</b>
1	Acumulador 20lt 8bar/cm2
3	Presostato PM12
1	Válvula de Alivio 1/2"
2	Válvulas de cierre 1"
1	Válvula de cierre de 1 1/2"
1	Válvula Retención 1"
1	Válvula Retención 1 1/2"
1	Colector Impulsión AISI 304-2"
1	Manómetro 0-10bar

### Componentes Opcionales

Unid.	Componentes
1	Caudalimetro CH 2 1/2"
--	Conj colector Pruebas + caudalimetro



## FICHA TECNICA



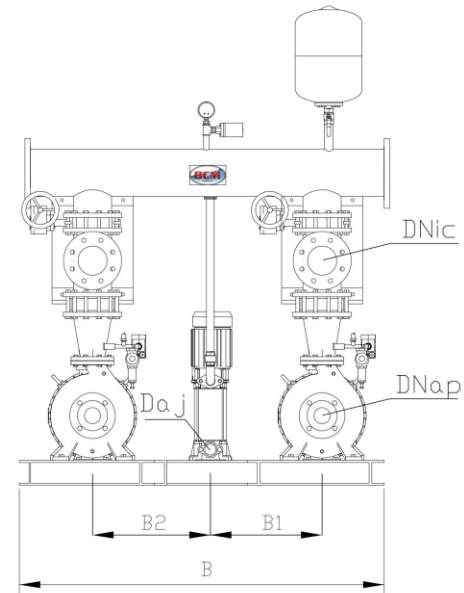
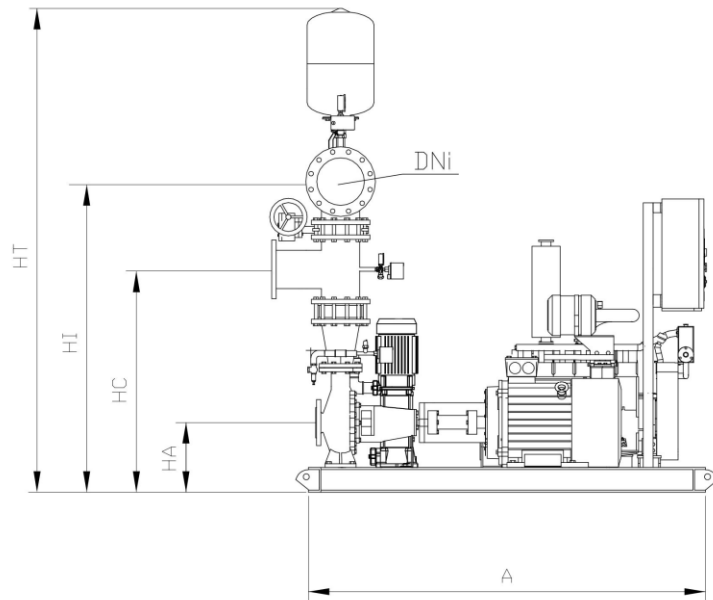
### Datos punto trabajo proporcionado

Caudal	<b>24,00</b>	m <sup>3</sup> /h
H.M.T	<b>80</b>	m.c.a
Potencia Absorbida	<b>15.73</b>	CV
NPSH requerido	<b>1,4</b>	m.c.a
Rendimiento	<b>45.4</b>	%
R.p.m	<b>2900</b>	
Diámetro Impulsor	<b>245</b>	mm

ESQUEMA - DIBUJO

MODELO

UED 24-80 E+D+J UNE 23500-2021



**COTAS mm**

**HT:**

**HI:**

**HC:**

**HA:**

**A**

**B**

**B1**

**B2**

**DNap**

**Da j**

**DNic**

**DNi**

Reservado el derecho a realizar modificaciones por variaciones de montaje