



## FICHA TECNICA

Equipo Contraincendios Modelo:

**UE 12-80 E+J UNE 23500-2021**

### Características de Funcionamiento requeridas

Caudal Nominal: **12** m<sup>3</sup>/h      Fluido: **Agua limpia, temperatura ambiente**  
Presión Nominal: **80** m.c.a      Tensión: **400V III+N 50 Hz**

### Principales Componentes del Equipo

Tenemos el placer de ofertarle nuestra serie de equipos contra-incendio según norma **UNE 23.500-2021 6.4** compuesto por los siguientes elementos:

#### DATOS DE SERVICIO:

**Caudal:** **12** m<sup>3</sup>/h

**Altura:** **80** m.c.a

Bomba Principal **Electrica** monobloc tipo vertical multicelular tipo **MVM 12 10T** accionada mediante motor eléctrico asíncrono, trifásico de 2 polos, aislamiento clase F, protección IP44 de una Potencia de **5,5kW / 7,5CV**, Cuerpo de aspiración, impulsión y contra bridas fabricadas en hierro fundido, eje en acero inoxidable AISI 303, impulsores, difusores en policarbonato con fibra de vidrio y cierre mecánico.

Bomba Jockey **Electrica** monobloc tipo vertical multicelular tipo **MVM 02 9T** accionada mediante motor eléctrico asíncrono, trifásico de 2 polos, aislamiento clase F, protección IP44 de una Potencia de **1,5kW / 2CV**, Cuerpo de aspiración, impulsión y contra bridas fabricadas en hierro fundido, eje en acero inoxidable AISI 304, impulsores, difusores en policarbonato con fibra de vidrio y cierre mecánico.

Cuadro de Control **Bomba Principal Electrica y Jockey**, fabricado según la normativa **UNE 23500-2021**, destinado al control y arranque del grupo PCI, dispone de los siguientes elementos de seguridad:

- Armario Metálico, con protección IP54 para control de bomba Principal y Jockey
- Interruptor General
- Señalización de 3 pilotos para presencia de tensión en cada fase
- Voltímetro con selector de fases
- Amperímetro para señalización de consumo en bomba principal
- Piloto de señalización Demanda de Arranque por presostatos
- Piloto de señalización Demanda de Arranque por deposito cebado 40%

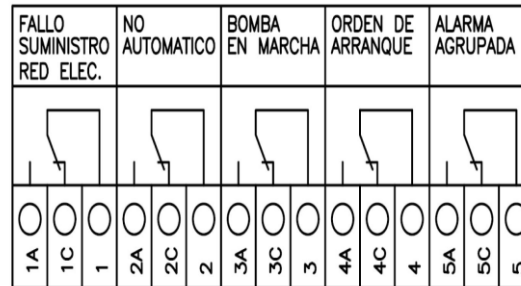


## FICHA TECNICA

### Principales Componentes del Equipo

- Piloto de señalización Bomba en Marcha
- Piloto de señalización Avería de sistema de bomba
- Piloto de señalización bomba No Automático
- Piloto de señalización Fallo de Suministro Red eléctrica
- Piloto de señalización Actuación de protecciones
- Piloto de señalización Nivel deposito cebado al 60%
- Piloto de señalización Baja reserva agua deposito Abastecimiento
- Piloto de señalización Paro emergencia activado
- Selector Bomba principal Automático - paro - manual
- Selector Bomba Jockey Automático – paro- manual
- Pulsador pueba de lamapas
- Pulsador Anulacion temporal alarma acústica

El circuito electrónico dispone de placa de Relés para Señalización libres de potencial:



### Componentes del Equipo

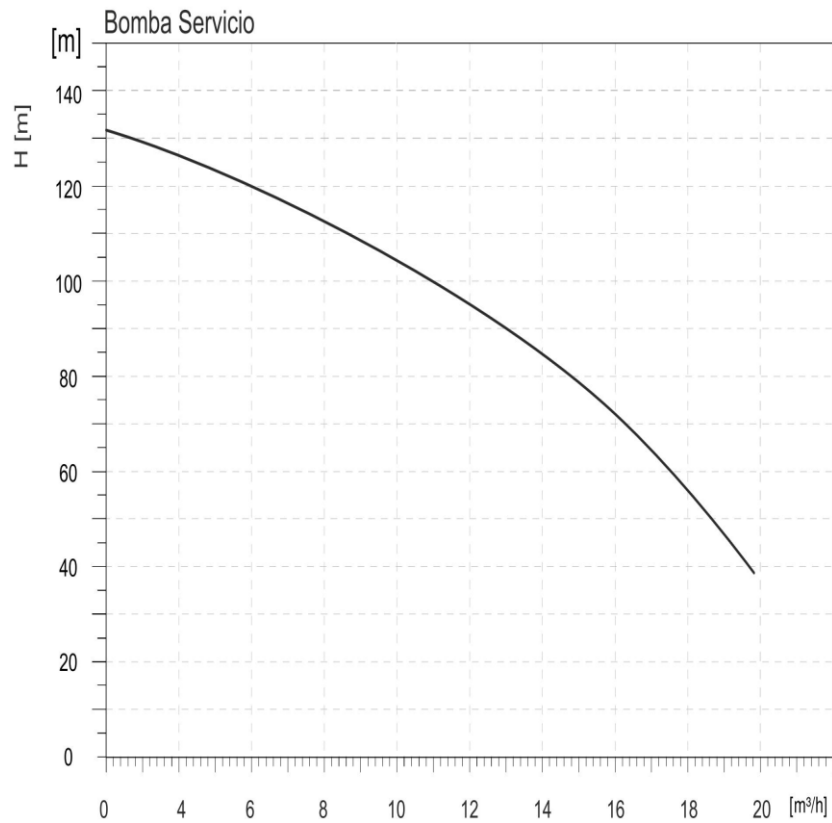
Unid.	Componentes
1	Bancada de acero
1	Bomba Principal <b>MVM 12 10T 7.5CV</b>
1	Bomba Jockey <b>MVM 2 9T 2CV</b>
1	Cuadro eléctrico <b>UNE 23500-2021</b>
1	Acumulador 20lt 8bar/cm2
3	Presostato PM12
1	Válvula de Alivio 1/2"
2	Válvulas de cierre 1"
1	Válvula de cierre de 1 1/2"
1	Válvula Retención 1"
1	Válvula Retención 1 1/2"
1	Colector Impulsión AISI 304-2"
1	Manómetro 0-10bar

### Componentes Opcionales

Unid.	Componentes
1	Caudalimetro ch 2"
--	Conj colector Pruebas + caudalimetro



## FICHA TECNICA



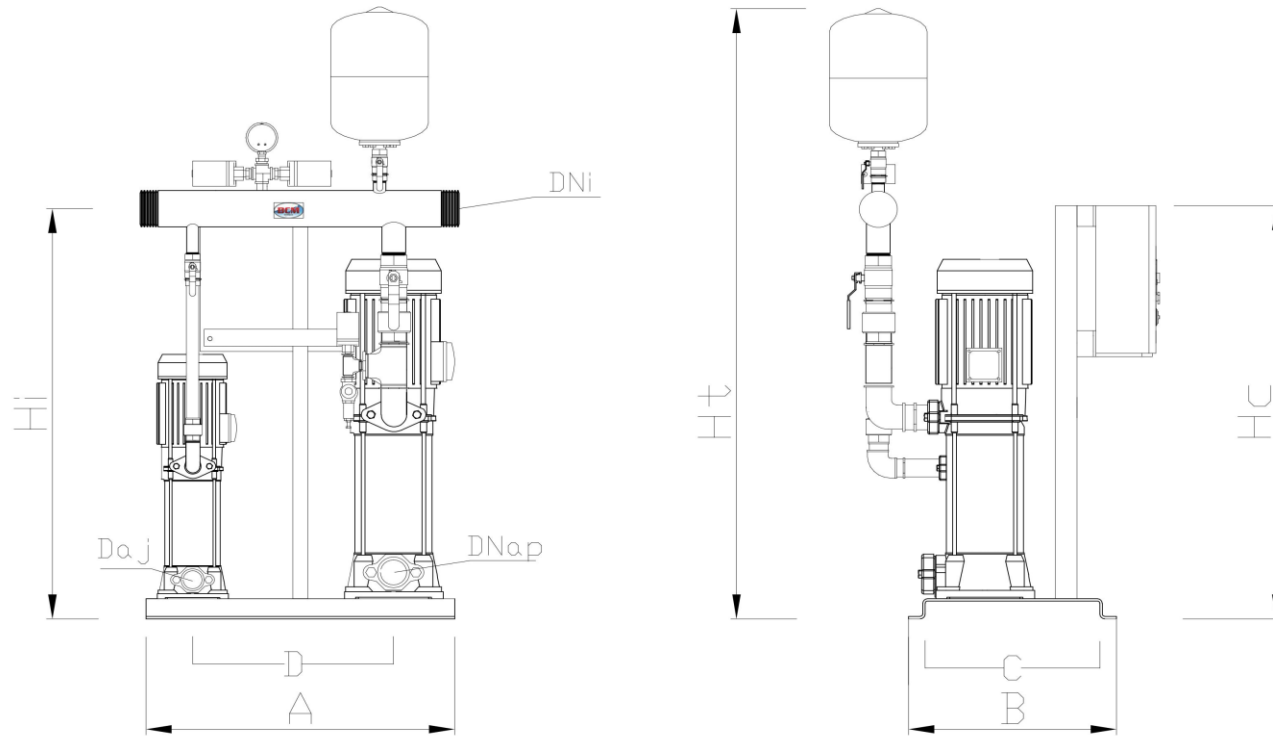
### Datos punto trabajo proporcionado

Caudal	<b>12,00</b>	m <sup>3</sup> /h
H.M.T	<b>80,07</b>	m.c.a
Potencia Absorbida	-	Kw
NPSH requerido	<b>1,91</b>	m.c.a
Rendimiento	-	%
R.p.m	<b>2900</b>	
Diámetro Impulsor	-	mm

ESQUEMA - DIBUJO

MODELO

UE 12-80 E+J UNE 23500-2021



**COTAS mm**

**HT:1500**

**Hi:1150**

**HC: 1000**

**A: 600**

**D: 400**

**B:360**

**C:300**

**DNap: 1 ½"**

**DNaj: 1"**

**DNi: 2"**

Reservado el derecho a realizar modificaciones por variaciones de montaje