

EQUIPOS DE DESCARGA DE ESPUMA

Modelo AG-LME

Generador de espuma de media expansión



DESCRIPCIÓN

Los generadores de espuma de expansión media modelo AG-LME de AG Fire Sprinkler se utilizan en instalaciones fijas, diseñadas para sistemas de protección contra incendios y supresión de vapores en áreas delimitadas o con diques.

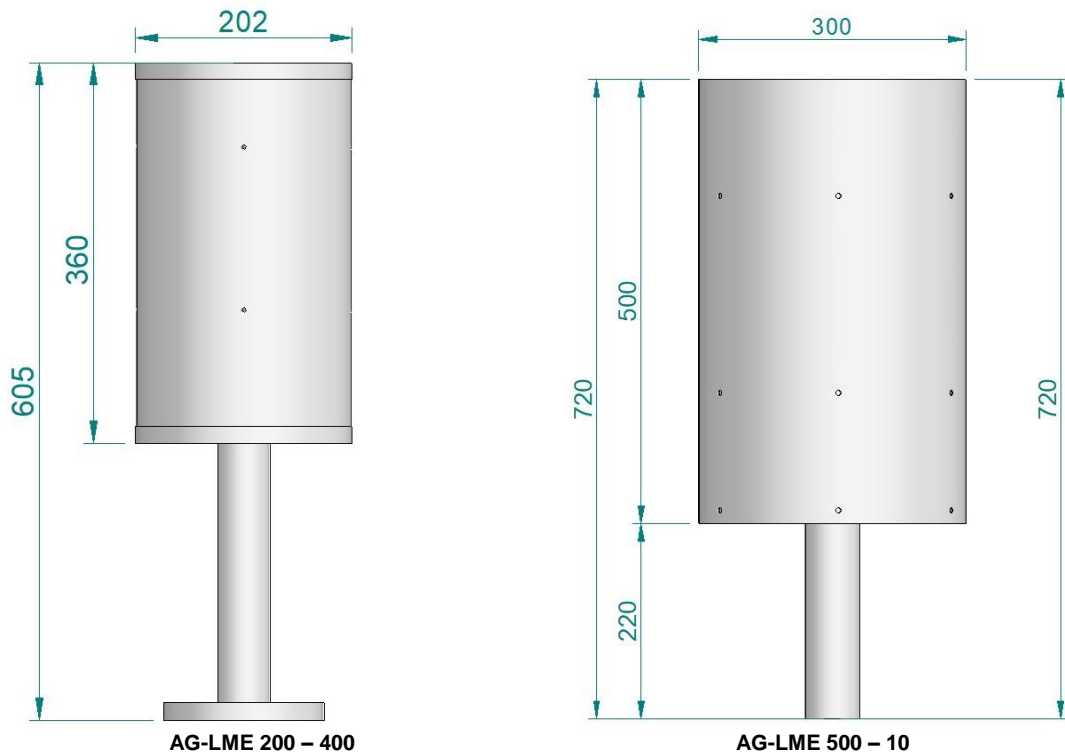
Se puede usar en incendios de combustibles sólidos y combustibles líquidos donde se necesita un cierto grado de cobertura en profundidad. Adecuado para uso en interiores y al aire libre.

Debe instalarse teniendo en cuenta las dimensiones y características de la zona a proteger.

INFORMACIÓN TÉCNICA

Modelo	AG-LME
Conexión	Brida ANSI 150Lb RF, Roscado macho o hembra AG-LME200, AG-LME300 & AG-LME400: 2" AG-LME500 & AG-LME600: 2 ½" AG-LME800 & AG-LME10: 3"
Presión de trabajo	5 bar (73 psi)
Coefficiente de expansión	1/65
Rango de flujo (a 5 bar)	AG-LME200: 206 lpm AG-LME300: 324 lpm AG-LME400: 429 lpm AG-LME500: 507 lpm AG-LME600: 636 lpm AG-LME800: 831 lpm AG-LME10: 800 – 1300 lpm
Materiales	Cuerpo: acero inoxidable AISI 304 or AISI 316 Tubería y boquilla: Acero inoxidable AISI 304 Homogenización interna: Acero inoxidable AISI 304
Peso (Aprox.)	AG- LME 200-400: 7 Kg AG- LME 500-600: 12 Kg AG- LME 800-10: 16 kg

DIMENSIONES



Las dimensiones son aproximadas y están sujetas a modificaciones.

INFORMACIÓN DE PEDIDO

CAUDAL	CÓDIGO
206 lpm	AG-LME200
324 lpm	AG-LME300
429 lpm	AG-LME400
507 lpm	AG-LME500
636 lpm	AG-LME600
831 lpm	AG-LME800
800-1300 lpm	AG-LME1000

Especifique lo siguiente al realizar el pedido:

Modelo	
Flujo	
Conexión	
Cantidad	

Los equipos presentados en esta hoja técnica deben ser instalados de acuerdo con la última normativa pertinente de la asociación nacional de protección contra incendios (NFPA), FM Global, LPCB, VdS u otras organizaciones similares, también con la normativa gubernamental aplicable. Este documento no es vinculante. AG Fire Sprinkler se reserva el derecho a realizar cualquier cambio en el documento sin previo aviso.