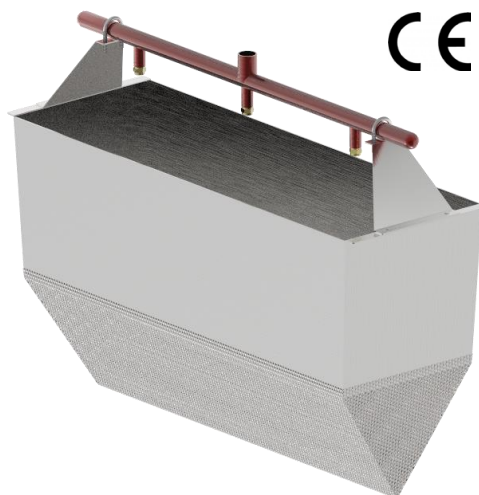


## EQUIPOS DE DESCARGA DE ESPUMA

Modelo AG-GEA VENT1

Generador de espuma de alta expansión



### DESCRIPCIÓN

Los generadores de espuma de alta expansión modelo AG-GEA VENT1 de AG Fire Sprinkler se utilizan en instalaciones fijas que protegen las salas cerradas donde es necesario extinguir todo el volumen de incendio. Adecuado para uso en interiores y al aire libre.

Debe instalarse teniendo en cuenta las dimensiones y las características de la zona a proteger.

### INFORMACIÓN TÉCNICA

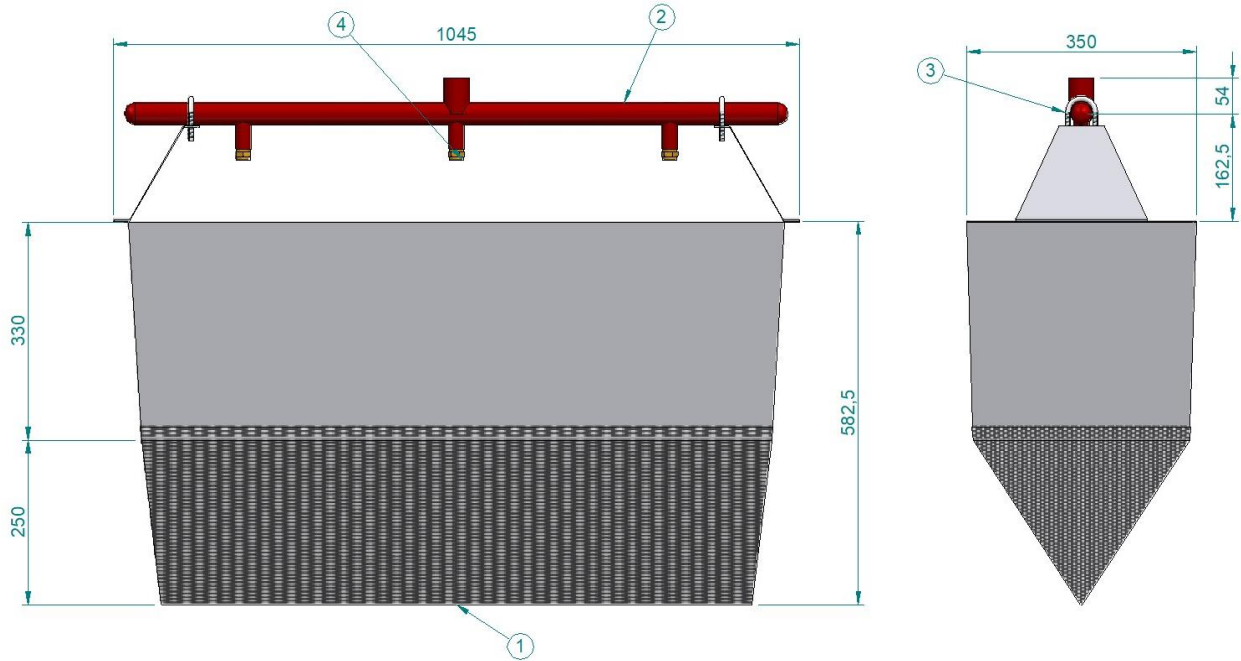
<b>Modelo</b>	AG-GEA VENT1
<b>Conexión</b>	Roscado 1" NPT
<b>Materiales</b>	Cuerpo: Acero inoxidable Parrilla: Acero al carbono Boquilla: Latón Colector: A 106 Gr.B
<b>Presión de trabajo</b>	5 bar
<b>Rango de flujo (a 5 bar)</b>	95 lpm
<b>Coefficiente de expansión (a 5 bar)</b>	1/460
<b>Peso (Approx)</b>	25 kg

### APLICACIONES

- Almacenes.
- Almacenaje de líquidos inflamables.
- Tuneles.
- Motores marinos.
- Salas de bombas.

Además, son también realmente útiles combatiendo fuegos de clase A y B controlando gas natural líquido (LNG) bloqueando el calor procedente de las llamas al LNG y controlando la evaporación de gases inflamables.

## DIMENSIONES



## COMPONENTES

NO.	DESCRIPCIÓN	MATERIAL	CANTIDAD
1	Chapa difusora	Acero inoxidable	1
2	Colector	A 106 Gr.b	1
3	Abarcón	Acero	2
4	Boquilla	Latón	3

## INFORMACIÓN DE PEDIDO

CAUDAL	CÓDIGO
90 lpm	AG-GEA VENT1

Especifique lo siguiente al realizar el pedido:

Modelo	
Cantidad	

Los equipos presentados en esta hoja técnica deben ser instalados de acuerdo con la última normativa pertinente de la asociación nacional de protección contra incendios (NFPA), FM Global, LPCB, VdS u otras organizaciones similares, también con la normativa gubernamental aplicable.  
Este documento no es vinculante. AG Fire Sprinkler se reserva el derecho a realizar cualquier cambio en el documento sin previo aviso.