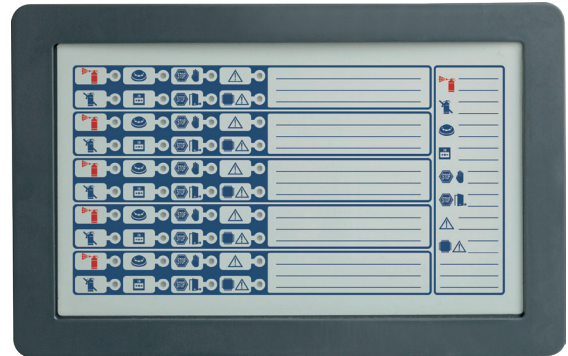


PANEL DE LED PARA CONTROL DE EXTINCIÓN

PREVIDIA | MAX



Módulo frontal, indicador de LED para sistemas de apagado.

En caso de que en la central se alojen los módulos con función IFMEXT (módulo para la gestión de un canal de apagado), es obligatorio utilizar uno o más FPMEXT para visualizar el estado de los mismos como indicaciones separadas en la pantalla. Cada módulo FPMEXT suministra las indicaciones de 5 módulos de extinción IFMEXT.

Se instala en el panel frontal de la central Previdia Max y se conecta a la barra CAN DRIVE si está alojado en la ranura superior, o bien se conecta al módulo FPM, instalado en la ranura superior, cuando está alojado en la ranura inferior.

Cada central Previdia Max admite hasta 5 módulos FPMEXT.

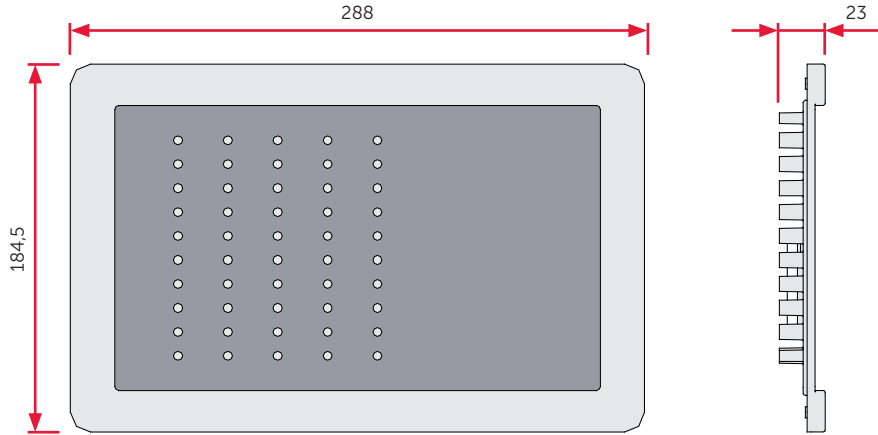
CARACTERÍSTICAS DEL HARDWARE

- CPU dedicada para el control del módulo y la comunicación con el módulo central FPMCPU
- 5 LESeS de estado
- Puerto mini-USB
- Conector para la conexión con otro módulo frontal
- Tecnología «Hot swap»
- 40 LEDes de tres colores
- Gestión de hasta 5 módulos de apagado como máximo
- 5 indicadores de activación de apagado (uno por canal)
- 5 indicadores de desactivación de apagado (uno por canal)
- 5 indicadores de activación automática de apagado (uno por canal)
- 5 indicadores para activación manual de apagado (uno por canal)
- 5 indicadores para bloqueo de extinción manual (uno por canal)
- 5 indicadores para bloqueo de extinción desde dispositivos no eléctricos (uno por canal)
- 5 indicadores de avería genérica (uno por canal)
- 5 indicadores de avería de CPU (uno por canal)

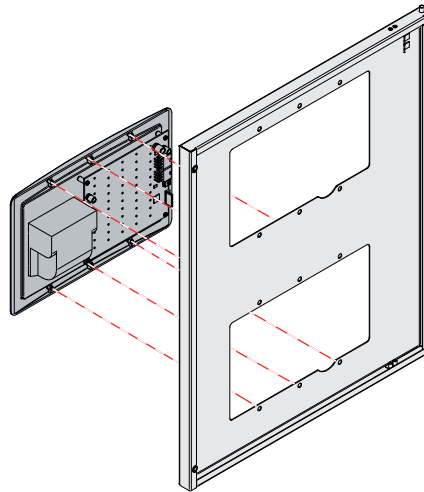
ESPECIFICACIONES TÉCNICAS

- Indicaciones visuales para un máximo de 5 módulos de apagado IFMEXT
- Tensión de alimentación: 19÷30Vcc
- Consumo @ 276V: stand-by 12mA máx. 45mA
- Temperatura de funcionamiento: -5°C ÷ +40°C

DIMENSIONES



ENSAMBLAJE



EMBALAJE

- Dimensiones del embalaje: 32,5x62x25 cm
- Peso: 690 g

CÓDIGO DE PEDIDO

FPMEXT: módulo frontal para indicaciones de canales de apagado.

IFMEXT: módulo interno para la gestión de 1 canal de apagado.