

FILTRO EN "Y" RANURADO

Modelo FY-300-G

Filtro en Y ranurado de 300 psi

Tamaños: 2", 2 1/2", 3", 4", 5", 6", 8", 10" & 12"



DESCRIPCIÓN

El filtro en Y modelo FY-300-G de AG Fire Sprinkler tiene un patrón en forma de Y, un filtro de hierro fundido con pantalla perforada de acero inoxidable, una tapa retenedora con bridas de hierro fundido y una conexión de drenaje provista de un tapón de cierre.

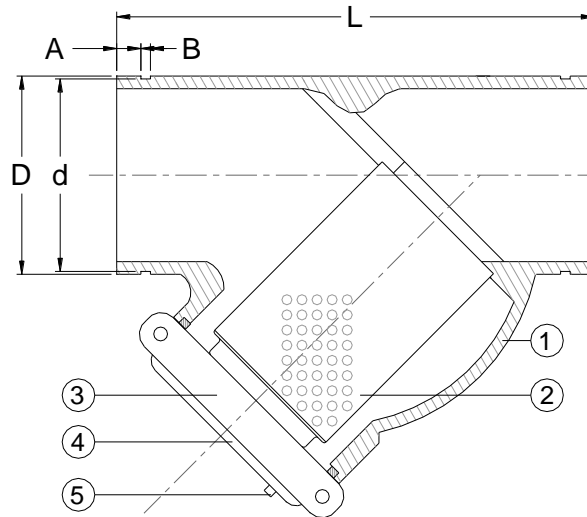
INFORMACIÓN TÉCNICA

Modelo	FY-300-G Filtro en Y ranurado 300 psi
Tamaño	2" DN50 2 1/2" DN65 3" DN80 4" DN100 6" DN150 8" DN200 10" DN250 12" DN300
Conexión	Ranurado según AWWA C606
Presión de trabajo	300 psi (21,4 bar)
Rango de temperaturas	Desde 32°F hasta 176°F (De 0°C hasta 80°C)
Recubrimiento	Recubrimiento de epoxi adherido por fusión de acuerdo con ANSI / AWWA C550
Acabado	Rojo RAL 3000

DIMENSIONES

TAMAÑOS		DIMENSIONES (mm)				
Pulgada	mm	L	D	d	A	B
2	50	247,5	60,3	57,15	15,88	7,92
2 1/2	65	273	73	69,09	15,88	7,92
3	80	298,5	88,9	84,94	15,88	7,92

TAMAÑOS		DIMENSIONES (mm)				
Pulgada	mm	L	D	d	A	B
4	100	362	114,3	110,08	15,88	9,52
6	150	470	168,3	163,96	15,88	9,52
8	200	609,5	219,1	214,4	19,05	12,7
10	250	686	273	268,28	19,05	12,7
12	300	762	323,9	318,29	19,05	12,7



LISTA DE MATERIALES

POS.	DESCRIPCIÓN	MATERIAL
1	Cuerpo	ASTM A563, 65-45-12
2	Pantalla	AISI 304 (perforado)
3	Acoplamiento rígido	ASTM A563, 65-45-12
4	Tapa	ASTM A563, 65-45-12
5	Conexión	Hierro malleable galvanizado

INFORMACIÓN DE PEDIDO

SIZE	CODE
2" DN50	FY050RA300
2 1/2" DN65 (76.1MM)	FY065RA300
2 1/2" DN65 (73MM)	FY065RA301
3" DN80	FY080RA300
4" DN100	FY100RA300
6" DN150 (168MM)	FY150RA300
6" DN150 (165MM)	FY150RA301
8" DN200	FY200RA300
10" DN250	FY250RA300
12" DN300	FY300RA300

Especificar:

Modelo	
Cantidad	
Tamaño	

Los equipos presentados en esta hoja técnica deben ser instalados de acuerdo con la última normativa pertinente de la asociación nacional de protección contra incendios (NFPA), FM Global, LPCB, VdS u otras organizaciones similares, también con la normativa gubernamental aplicable. Este documento no es vinculante. AG Fire Sprinkler se reserva el derecho a realizar cualquier cambio en el documento sin previo aviso.