

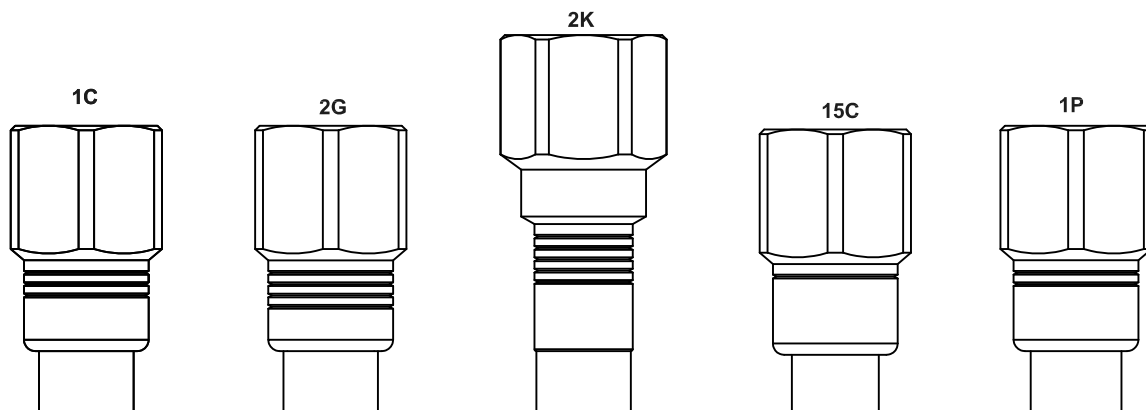
Revisión: Review:	00	FICHA TECNICA / DATA SHEET	Nº F.Técnica/Fichero: Data Sheet No./File:
Fecha: Date:	17-11-09		APLICACION Y CAUDALES DIFUSORES
Hoja: Sheet:	1/1	APPLICATION AND NOZZLE CAUDALS	

Descripción
Description

Los difusores para sistemas fijos de extinción por Solución Acuosa TOTAL-K sirven para descargar el agente extintor en la campana, filtros, elementos de cocina, conducto, etc, asegurándose una distribución correcta del flujo del agente extintor. Son usados en sistemas para la protección por aplicación local. Van roscados a la tubería de descarga en posición vertical u horizontal con rosca de conexión de 3/8" G.

The nozzles for fixed extinguishing systems by Watery Solution TOTAL-K serves to discharge the extinguishing agent within the hood, plenum, coock elements, duct, etc, making a proper distribution of the extinguish agent flows. Are used in systems for the protection by local applications. They are threaded to the discharge pipe in a vertical or horizontal position and with a connection thread from 3/8" G.

Esquema
Scheme



Características técnicas
Characteristics technical

Tipo de difusor / Nozzle type	Tipo de aplicación / Application	Cobertura / Cover	Nº de caudal / Caudal number
TKD1P	Plenum o Filtros / Plenum	1.22 x 3 m	1
TKD2K	Freidora – Grill / Fryer – Grill	65 x 50 cm	2
TKD1P (2)		65 x 50 cm	2
TKD1C	Gas radiante – Baño María / Radiant gas – Bain Marie		1
TKD2G	Rango para 4 fogones / 4 burner range	61 x 61 cm	2
TKD1P	Rango para 2 fogones / 2 burner range	61 x 31 cm	1
TKD1P	Rango para 2 fogones / 2 burner range	71 x 36 cm	1
TKD2G	Rango para 2 fogones con estantería / 2 burner range	61 x 30 cm	2
TKD1P (2)	Rango para 3 fogones / 3 burner range	91 x 30 cm	2
TKD15C (2)	Conducto / Duct	Ø81 cm	3
TKD1C		Ø40.6 cm	1
TKD1P		91 x 76 cm	1
TKD2K	Planchas / Griddle	107 x 76 cm	2
TKD2G		122 x 76 cm	2
TKD15C	Parrilla carbón / Coal broiler	72 x 61 cm	1.5
TKD2G	Salamandra / Salamander	36 x 107 cm	2
TKD1P	Wok	Ø36-61 cm	1

Numero de caudales / Number of caudals	Acero negro Tamaño tubería / Black steel – Pipe size	Acero inoxidable Tamaño tubería / Stainless steel – Size pipe
1 – 2	1/4"	- cm
1 – 11	3/8"	Ø ext. 15 mm
12 – 18	1/2"	Ø ext. 18 mm
18 – 30	3/4"	Ø ext. 20 mm
30 - 48	1"	Ø ext. 25 mm

IMPORTANTE: SIEX 2001 S.L. se reserva el derecho a modificar sin previo aviso cualquier dato o especificación reflejada en este documento con el propósito de realizar cambios o mejoras en los productos presentados.
IMPORTANT: SIEX 2001 S.L. reserves the right to change or modify without previous notice any data or specification due to changes or modification in order to improve the products presented.

Firma / Signed by	Sustituye a:	
	Substitution to:	
	Sustituido por:	
	Sustituyed by:	