

SensoMAG R20

Detector de alarma contra incendios de temperatura de tasa de aumento

EN54-5

Descripción

SensoMAG R20 es un detector de temperatura de tasa de aumento con algoritmo de procesamiento digital. El detector está diseñado para detectar temperaturas superiores a 58 ° C (clase A1R, según EN54-5).

SensoMAG R20 es adecuado para instalar en cualquier sistema de alarma de incendio convencional diseñado con panel de alarma de incendio con umbral de alarma de incendio entre 10 mA y 15 mA.



Especificaciones técnicas y medioambientales

Rango de voltaje de funcionamiento. 9 - 30 V DC (Nom. 12 / 24VDC)

Consumo de corriente promedio en estado de reposo. . <50µA

Corriente del estado de alarma:

- con base tipo B24 y B24D. 20 mA / 12 ÷ 30 V

- con base tipo B24RD. 33 mA / 12V; 49mA / 24V; 57 mA / 30 V

- con base tipo B12L / U. 18 mA / 9 V; 29mA / 12V; 32 mA / 15 V

Clase (según EN54-5). A1R

Salida en estado de alarma en el terminal RI. 20 mA (máx.) / -3,3 V

(Hacia terminales + IN / + OUT)

Grado de protección Calibre de cable IP30 para

terminales. Rango de temperatura operativa de 0,4

mm. -10°C ÷ +60°C Resistencia a la humedad

relativa. (93 ± 3)% a 40°C Dimensiones (incl.

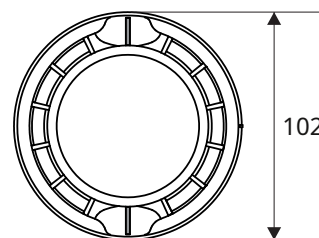
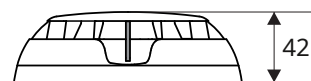
Base). ø102mm, altura 42mm

Peso (incluida la base). 160g



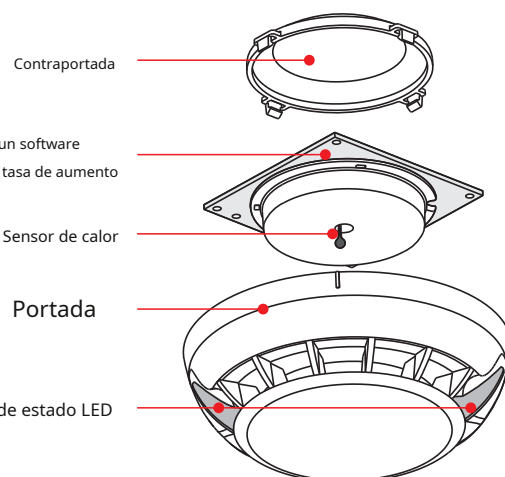
DoP No: 051

1293-CPR-0639



Solicitud

SensoMAG R20 es adecuado para aplicaciones en lugares en los que se producen diferentes temperaturas ambientales (por ejemplo, talleres mecánicos, salas de herramientas, etc.). El diseño innovador lo hace especialmente adecuado en cualquier lugar donde el polvo, la suciedad (por ejemplo, aserraderos) o la alta humedad (por ejemplo, celdas húmedas) puedan afectar el funcionamiento de detectores tradicionales.



Información del contacto:

SensoMAG R20

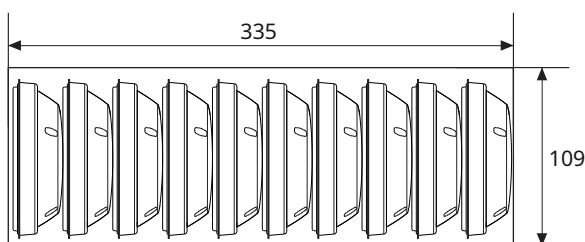
Detector de alarma contra incendios de temperatura de tasa de aumento

EN54-5

Información de empaque

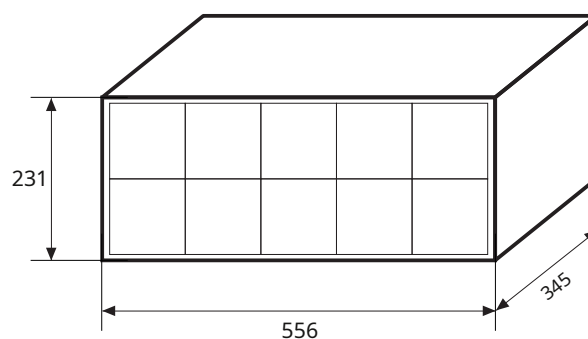
• Caja maestra - 10 unidades SensoMAG R20, sin peanas incluidas, dimensiones 335 x 109 x 109 mm.

Todos los detectores están protegidos con una tapa de plástico.



• Caja de carton - 100 unidades SensoMAG R20 (10 cajas maestras), sin bases incluidas, dimensiones 556 x 345 x 231 mm.

Todos los detectores están protegidos con una tapa de plástico.



Gama de productos compatibles

- MAG2, MAG2P - Panel de alarma de incendio convencional, 2 zonas fijas
- MAG4, MAG4P - Panel de alarma de incendio convencional, 4 zonas fijas
- MAG8 - Panel de alarma de incendio convencional, 8 zonas fijas
- MAG8plus - Panel de alarma de incendio convencional, 8 zonas fijas, ampliable a 16
- FRL-1 - Indicador de fuego remoto
- SensoMAG B24 - Base estándar
- SensoMAG B24D - Base estándar con diodo Schottky
- SensoMAG B24RD - Base estándar con diodo Schottky y mayor corriente de estado de alarma
- SensoMAG B12L / U - Base con salida de relé, 12V
- Base profunda - Accesorio para montaje en superficies rugosas, tuberías exteriores, etc.

Información del contacto: