

## SensoMAG M40

Detector de alarma de incendio combinado

**EN54-5 / 7**

### Descripción

SensoMAG M40 es un detector combinado (humo óptico y tasa de aumento) con algoritmo de procesamiento digital. La compensación de deriva automática integrada redujo significativamente las falsas alarmas.

SensoMAG M40 es adecuado para instalar en cualquier sistema de alarma de incendio convencional diseñado con panel de alarma de incendio con umbral de alarma de incendio entre 10 mA y 15 mA.



### Especificaciones técnicas y medioambientales

Rango de voltaje de funcionamiento. . . . . 9 - 30 V DC (Nom. 12 / 24VDC)

Consumo de corriente promedio en estado de reposo. . <50µA

Corriente del estado de alarma:

- con base tipo B24 y B24D. . . . . 20 mA / 12÷30V
- con base tipo B24RD. . . . . 33 mA / 12V; 49mA / 24V; 57 mA / 30 V
- con base tipo B12L / U. . . . . 18 mA / 9 V; 29mA / 12V; 32 mA / 15 V

Clase (según EN54-5 / 7). . . . . A1R

Salida en estado de alarma en el terminal RI. . . . . 20 mA (máx.) / -3,3 V

*(Hacia terminales + IN / + OUT)*

Grado de protección . . . . . Calibre de cable IP30 para terminales. . . . . Rango de temperatura operativa de 0,4

mm. . . . . -10°C ÷ +60°C Resistencia a la humedad

relativa. . . . . (93 ± 3)% a 40°C Dimensiones (incl.

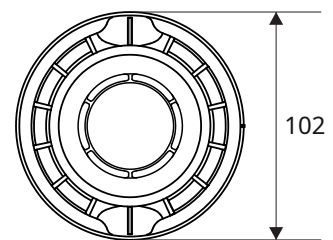
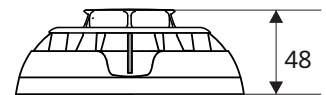
Base). . . . . ø102mm, h 48mm Peso (incluida la

base). . . . . 170g



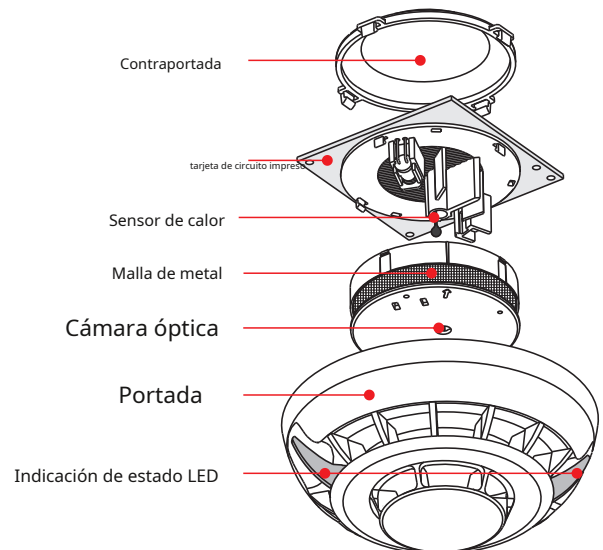
**DoP No: 049**

1293-CPP-0634



### Solicitud

SensoMAG M40 es un detector de temperatura combinado de humo y tasa de aumento. Es la elección correcta para aplicaciones donde la detección temprana de una situación de incendio es de gran importancia y alta confiabilidad. necesario - en madera, museos, habitaciones de hotel.



### Información del contacto:

## SensoMAG M40

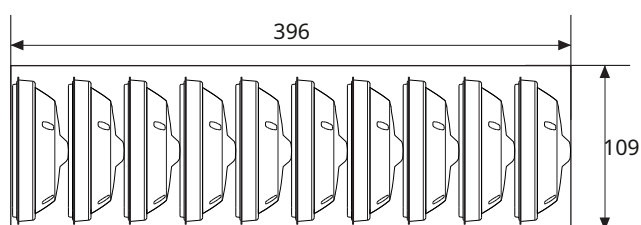
Detector de alarma de incendio combinado

**EN54-5 / 7**

### Información de empaque

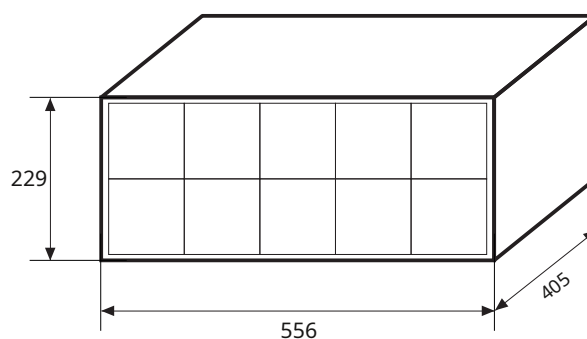
- Caja maestra - 10 unidades SensoMAG M40, sin bases incluidas, dimensiones 396 x 109 x 109 mm.

Todos los detectores están protegidos con una tapa de plástico.



- Caja de carton - 100 unidades SensoMAG M40, (10 cajas maestras), sin bases incluidas, dimensiones 556 x 405 x 229 mm.

Todos los detectores están protegidos con una tapa de plástico.



### Gama de productos compatibles

- MAG2, MAG2P - Panel de alarma de incendio convencional, 2 zonas fijas
- MAG2, MAG4P - Panel de alarma de incendio convencional, 4 zonas fijas
- MAG8 - Panel de alarma de incendio convencional, 8 zonas fijas
- MAG8Plus - Panel de alarma de incendio convencional, 8 zonas fijas, ampliable a 16
- FRL-1 - Indicador de fuego remoto
- SensoMAG B24 - Base estándar
- SensoMAG B24D - Base estándar con diodo Schottky
- SensoMAG B24RD - Base estándar con diodo Schottky y mayor corriente de estado de alarma
- SensoMAG B12L / U - Base con salida de relé, 12V
- Anillo de junta - Anillo de junta de goma para una protección adicional de la cámara de humo.
- Base profunda - Accesorio para montaje en superficies rugosas, tuberías exteriores, etc.

### Información del contacto: