

SensoMAG F10

Detector de alarma de incendio de temperatura

EN54-5

Descripción

SensoMAG F10 es un detector de temperatura fija con algoritmo de procesamiento digital. El detector está diseñado para detectar temperaturas superiores a 60 ° C (clase A2S, según EN54-5).

SensoMAG F10 es adecuado para instalar en cualquier sistema de alarma de incendio convencional diseñado con panel de alarma de incendio con umbral de alarma de incendio entre 10 mA y 15 mA.



1293

DoP No: 090

1293-CPR-0641

Especificaciones técnicas y medioambientales

Rango de voltaje de funcionamiento. 9 - 30 V DC (Nom. 12 / 24VDC)

Consumo de corriente promedio en estado de reposo. . <50µA

Corriente del estado de alarma:

- con base tipo B24 y B24D. 20 mA / 12÷30V
- con base tipo B24RD. 33 mA / 12V; 49mA / 24V; 57 mA / 30 V
- con base tipo B12L / U. 18 mA / 9 V; 29mA / 12V; 32 mA / 15 V

Clase (según EN54-5). A2 / S

Salida en estado de alarma en el terminal RI. 20 mA (máx.) / -3,3 V

(Hacia terminales + IN / + OUT)

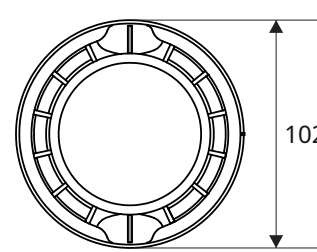
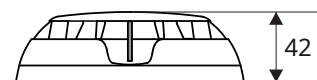
Grado de protección Calibre de cable IP30 para terminales. Rango de temperatura operativa de 0,4

mm. -10°C ÷ +60°C Resistencia a la humedad

relativa. (93 ± 3)% a 40°C Dimensiones (incl.

Base). ø102mm, h 42mm Peso (incluida la

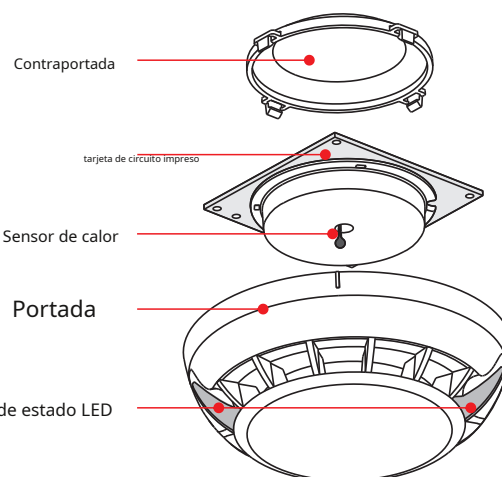
base). 160g



Solicitud

SensoMAG F10 es adecuado para entornos en los que se consideran normales los grandes cambios bruscos de temperatura, salas con alta concentración de vapor, gases de escape, polvo, etc.

Por ejemplo: cocinas, garajes, salas de calderas u otros lugares donde no sea conveniente instalar alarma contra incendios detectores de humo ópticos.



Información del contacto:

SensoMAG F10

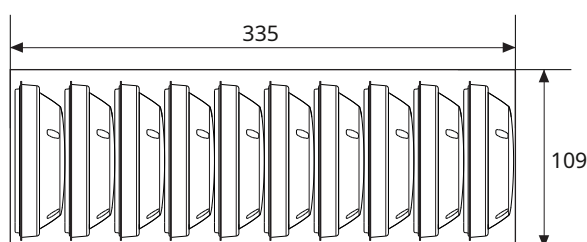
Detector de alarma de incendio de temperatura

EN54-5

Información de empaque

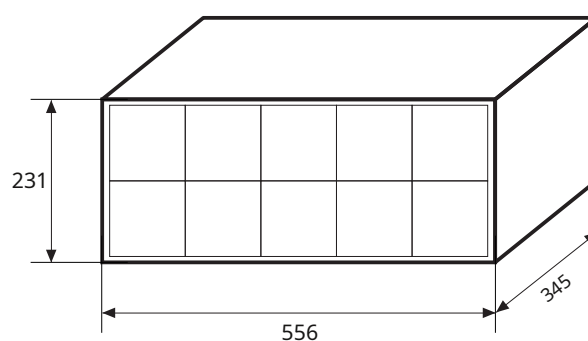
• Caja maestra - 10 unidades SensoMAG F10, sin bases incluidas, dimensiones 335 x 109 x 109 mm.

Todos los detectores están protegidos con una tapa de plástico.



• Caja de carton - 100 unidades SensoMAG F10 (10 cajas maestras), sin bases incluidas, dimensiones 556 x 345 x 231 mm.

Todos los detectores están protegidos con una tapa de plástico.



Gama de productos compatibles

- MAG2, MAG2P - Panel de alarma de incendio convencional, 2 zonas fijas
- MAG4, MAG4P - Panel de alarma de incendio convencional, 4 zonas fijas
- MAG8 - Panel de alarma de incendio convencional, 8 zonas fijas
- MAG8Plus - Panel de alarma de incendio convencional, 8 zonas fijas, ampliable a 16
- FRL-1 - Indicador de fuego remoto
- SensoMAG B24 - Base estándar
- SensoMAG B24D - Base estándar con diodo Schottky
- SensoMAG B24RD - Base estándar con diodo Schottky y mayor corriente de estado de alarma
- SensoMAG B12L / U - Base con salida de relé, 12V
- DeepBase W - Base profunda para montaje en superficies rugosas, tuberías al aire libre, etc.

Información del contacto:

Teletek Electronics JSC
14A Srebarna Str, 1407 Sofía, Bulgaria

Tel.: +359 2 9694 800
Fax: +359 2 9625 213

info@teletek-electronics.bg
www.teletek-electronics.com