

## SensoIRIS T110 ES

Detector de alarma de incendio de temperatura

EN54-5 / 17

### Descripción

SensoIRIS T110 IS, es un detector de temperatura direccionable con módulo aislador incorporado, diseñado para instalar en sistemas de alarma de incendio direccionables que admiten el protocolo de comunicación TTE.  
El detector se enciende desde el panel y se puede controlar mediante el protocolo de comunicación.



### Especificaciones técnicas y medioambientales

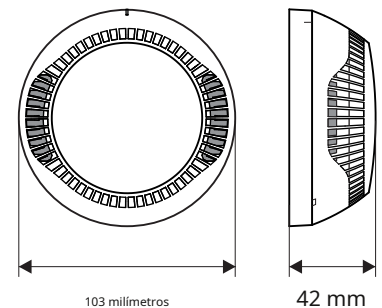
Rango de voltaje de funcionamiento. . . . . 16 - 32VDC (Nom. 27VDC)  
Consumo en estado inactivo, sin comunicación. . <170µ A @ 27VDC  
Consumo en estado de reposo, con comunicación. <290µ A @ 27VDC  
Consumo en estado de alarma, con comunicación. . . . 6.5mA  
Clase, seleccionable desde el panel de control. . . . . A1 / R, A2 / S \*, B / S \*  
Salida en estado de alarma en el terminal RI (terminales 4/1). . Calibre de cable de 7.5 mA (máx.) / 7.5V para terminales. . . . . 0,4 mm<sup>2</sup>, 2,0 mm de temperatura de funcionamiento. . . . . -10 ° C a + 60 ° C  
Resistencia a la humedad relativa. . . . . (93 ± 3)% a 40 ° C  
Proteccion . . . . . IP30 \* Peso (incluida la base). . . . . ~ 110g Dimensiones (incluida la base). . . . . 103x42mm

\* No probado por LPCB



Probado por **EVPU**

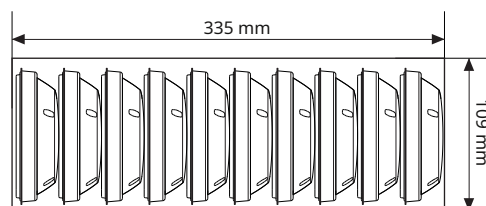
1139j / 01



### Información de empaque

- Caja maestra - 10 unidades SensoIRIS T110 IS, dimensiones 335 x 109 x 109 mm, sin base.

Todos los detectores están protegidos con una tapa de plástico.



### Gama de productos compatibles

- IRIS - Central de incendios direccionable, 4 lazos, 96 zonas
- IRIS PRO - Central de incendios direccionable, caja metálica, 4 lazos, 96 zonas
- SIMPO - Central de incendios direccionable, 2 lazos, 48 zonas
- SensoIRIS VIERNES-1 - Indicador de fuego remoto
- SensoIRIS B124 - Base estándar
- SensoIRIS BSOU - Base direccionable con sirena incorporada
- SensoIRIS BSST - Base direccionable con sirena y luz estroboscópica incorporadas
- DeepBase W - Accesorio de base profunda, blanco, para montaje en superficies rugosas, tuberías exteriores, etc.
- Programador SensoIRIS - Herramienta de programación de direcciones

### Información del contacto:

**Teletek Electronics JSC**  
14A Srebarna Str, 1407 Sofia, Bulgaria

Tel.: +359 2 9694 800  
Fax: +359 2 9625 213

info@teletek-electronics.bg  
www.teletek-electronics.com