

SensoIRIS M140

Detector de alarma de incendio combinado

EN54-5 / 7

Descripción

SensoIRIS M140, es un detector combinado direccionable (temperatura y humo óptico), diseñado para instalarse en sistemas de alarma contra incendios direccionables que admitan el protocolo de comunicación TTE.

El detector se enciende desde el panel y se puede controlar mediante el protocolo de comunicación.



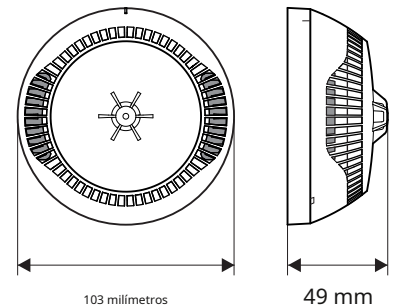
Especificaciones técnicas y medioambientales

Rango de voltaje de funcionamiento. 15 - 32VDC (Nom. 27VDC)
 Consumo en estado inactivo, sin comunicación. . <160µA @ 27VDC
 Consumo en estado de reposo, con comunicación. <200µA @ 27VDC
 Consumo en estado de alarma, con comunicación. Clase 6.5mA (de acuerdo con EN54-5). A1R

Sensibilidad (según EN54-7). Salida alta / normal / media / baja en estado de alarma en el terminal RI (terminales 4/1). . Calibre de cable de 7.5 mA (máx.) / 7.5V para terminales. 0,4 mm²- 2,0 mm de temperatura de funcionamiento. -10 ° C a + 60 ° C Resistencia a la humedad relativa. (93 ± 3)% a 40 ° C

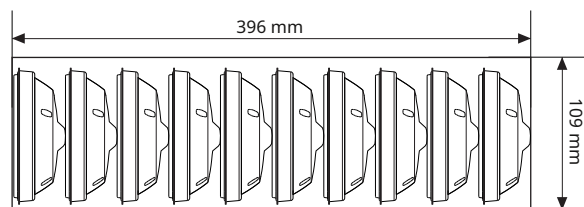
Protección. Peso IP30 (incluida la base). ~ 125g Dimensiones (incluida la base). 103x49 mm

CE 15
 1293
 DoP No: 021
 1293-CPR-0450
 Probado por **EVPU**



Información de empaque

• Caja maestra - 10 unidades SensoIRIS M140, dimensiones 396 x 109 x 109 mm, sin base. Todos los detectores están protegidos con una tapa de plástico.



Gama de productos compatibles

- IRIS - Central de incendios direccionable, 4 lazos, 96 zonas
- IRIS PRO - Central de incendios direccionable, caja metálica, 4 lazos, 96 zonas
- SIMPO - Central de incendios direccionable, 2 lazos, 48 zonas
- SensoIRIS FRL-1 - Indicador de fuego remoto
- SensoIRIS B124 - Base estándar
- SensoIRIS BSOU - Base direccionable con sirena incorporada
- SensoIRIS BSST - Base direccionable con sirena y luz estroboscópica incorporadas
- DeepBase W - Accesorio de base profunda, blanco, para montaje en superficies rugosas, tuberías exteriores, etc.
- Programador SensoIRIS - Herramienta de programación de direcciones

Información del contacto

Teletek Electronics JSC
 14A Srebarna Str, 1407 Sofía, Bulgaria

Tel.: +359 2 9694 800
 Fax: +359 2 9625 213

info@teletek-electronics.bg
 www.teletek-electronics.com