

SensoIRIS S130 IS

Detector de alarma de incendio de humo óptico

EN54-7 / 17

Descripción

SensoIRIS S130 IS, es un detector de humo óptico direccionable con módulo aislador incorporado, diseñado para instalarse en sistemas de alarma de incendio direccionables compatibles con el protocolo de comunicación TTE.

El detector se enciende desde el panel y se puede controlar mediante el protocolo de comunicación.



Especificaciones técnicas y medioambientales

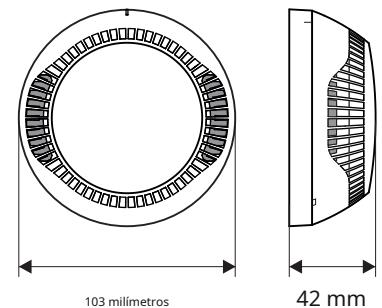
Rango de voltaje de funcionamiento. 16-32VDC (Nom. 27VDC)
 Consumo en estado inactivo, sin comunicación. . . <190µ A @ 27VDC
 Consumo en estado de reposo, con comunicación. . <310µ A @ 27VDC
 Consumo en estado de alarma, con comunicación. . . . 6.5mA
 Sensibilidad, seleccionable desde el panel de control. Salida alta / normal / media / baja en estado de alarma en el terminal RI (terminales 4/1). . . Calibre de cable de 7.5 mA (máx.) / 7.5V para terminales. 0,4 mm² 2,0 mm de temperatura de funcionamiento. -10 ° C a + 60 ° C Resistencia a la humedad relativa. (93 ± 3)% a 40 ° C
 Protección IP30 * Peso (incluida la base). ~ 125g Dimensiones (incluida la base). 103x42mm

* No probado por LPCB



Probado por **EVPU**

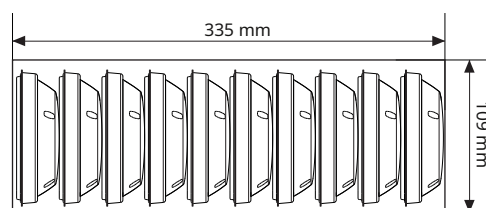
1139k / 01



Información de empaque

- Caja maestra - 10 unidades SensoIRIS S130 IS, dimensiones 335 x 109 x 109 mm, sin base.

Todos los detectores están protegidos con una tapa de plástico.



Gama de productos compatibles

- IRIS - Central de incendios direccionable, 4 lazos, 96 zonas
- IRIS PRO - Central de incendios direccionable, caja metálica, 4 lazos, 96 zonas
- SIMPO - Central de incendios direccionable, 2 lazos, 48 zonas
- SensoIRIS VIERNES-1 - Indicador de fuego remoto
- SensoIRIS B124 - Base estándar
- SensoIRIS BSOU - Base direccionable con sirena incorporada
- SensoIRIS BSST - Base direccionable con sirena y luz estroboscópica incorporadas
- DeepBase W - Accesorio de base profunda, blanco, para montaje en superficies rugosas, tuberías exteriores, etc.
- Programador SensoIRIS - Herramienta de programación de direcciones

Información del contacto

Teletek Electronics JSC
 14A Srebarna Str, 1407 Sofía, Bulgaria

Tel.: +359 2 9694 800
 Fax: +359 2 9625 213

info@teletek-electronics.bg
 www.teletek-electronics.com