

MOTOR DE AGUA Y GONG Modelo WM



DESCRIPCIÓN DEL PRODUCTO

El motor de agua y gong Modelo WM de AG Fire Sprinkler funciona hidráulicamente tanto en alarmas interiores como exteriores en usos con sistemas de protección contra incendios. Son ligeros a la par que durables, pueden ser usados con puestos de control húmedos, secos, diluvios y válvulas de acción previa para hacer sonar una alarma local. Este sistema activado por agua elimina la necesidad de instalar una alarma eléctrica y funcionan incluso si hay pérdida de energía eléctrica.

DATOS TÉCNICOS

Modelo	WM
Material	Cuerpo: Aluminio fundido
Rango de presión de trabajo del agua	7 a 300 psi (0,5 a 20,7 bar)
Acabado	Rojo Fuego RAL 3000

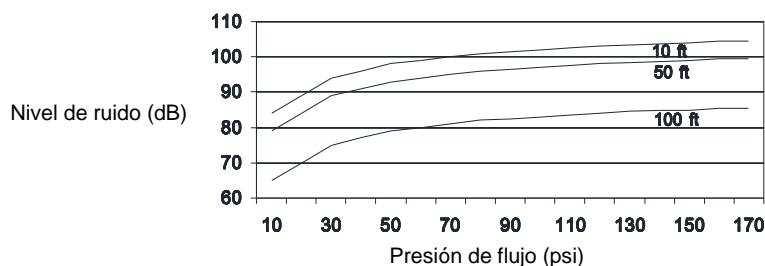
FUNCIONAMIENTO

El motor de agua y gong Modelo WM de AG Fire Sprinkler posee un sistema de gong que hace sonar una alarma fuera o dentro del edificio.

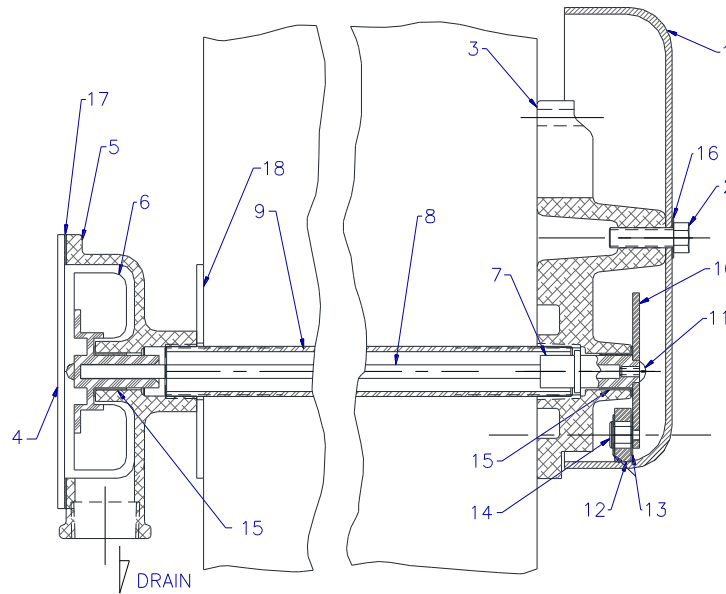
El motor de agua es adecuado para montarlo en cualquier tipo de pared rígida y se puede colocar en paredes con espesores a partir de 16" (406,4 mm). Están provistos con un filtro listado y aprobado para ser usado en líneas de alarma. El Gong y la carcasa del Motor de Agua están fabricados con aluminio fundido resistente a la corrosión. El polímero de los rodamientos de transmisión no requieren lubricación.

El motor de agua utiliza un impulsor ligero que es capaz de producir un nivel sonoro muy elevado. A medida que el agua atraviesa el motor, el impulsor gira y el eje rota. El eje rotor maneja el conjunto delantero, que hace activa el Gong, sonando una alarma continuada hasta que el flujo de agua cesa.

NÍVELES TÍPICOS DE RUIDO (dB)



SECCIÓN TRANSVERSAL



ART.	DESCRIPCIÓN	MATERIAL	REF.
1	Armazón del Gong	Aluminio	325506
2	Tornillos de cabeza hexagonal	Zinc	325521
3	Soporte de montaje del Gong	Aluminio	325504
4	Cubierta del motor	Aluminio	325509
5	Carcasa del impulsor	Aluminio	325502
6	Impulsor	Delrin	325507
7	Eje delantero	Delrin	325508
8	Eje del motor	Latón	325515
9	Tubo roscado	Tubería galvanizada	325517
10	Brazo delantero	Acero templado	325510
11	Tapa roscada	Acero galvanizado	325520
12	Martinete	Fenólico	325513
13	Arandela de sujeción del martinete	Acero inoxidable	325516
14	Remache del martinete	Acero inoxidable	325514
15	Rodamiento	Nylon tipo 6	325518
16	3/8 Arandela helicoidal de bloqueo del muelle	Acero	3325522
17	Junta de la placa de apoyo	Velumoid	325511
18	Placa de apoyo	Acero templado	325528

INFORMACIÓN DE PEDIDO

Especifique lo siguiente al realizar el pedido:

Modelo	VY325500000
Cantidad	

Los equipos presentados en esta hoja técnica deben ser instalados de acuerdo con la última normativa pertinente de la asociación nacional de protección contra incendios (NFPA), FM Global, LPCB, VdS u otras organizaciones similares, también con la normativa gubernamental aplicable. Este documento no es vinculante. AG Fire Sprinkler se reserva el derecho a realizar cualquier cambio en el documento sin previo aviso.