

ACCESORIOS ROCIADORES

Modelo AG-FLEX.B (con refuerzo)

Conectores Flexibles

Longitudes: 700, 1000, 1200, 1500 y 1800 mm



DESCRIPCIÓN DEL PRODUCTO

Los conectores flexibles son elementos que se utilizan en equipos de extinción de incendios para el ataque inicial de un fuego. En un sistema de rociadores, este conector flexible une la tubería con el cabezal de los rociadores de protección contra incendios.

1. Eficiencia económica: Reducción de costes en mano de obra y otros.
2. Construcción conveniente: La gran flexibilidad del producto mejora la adaptabilidad a las instalaciones.
3. Excelente resistencia a la corrosión: El tubo corrugado está hecho de acero inoxidable. El perfecto aislamiento entre las partes elimina por completo los factores defectuosos.

Estos conectores flexibles y sus accesorios tienen una flexibilidad limitada.

DATOS TÉCNICOS

Modelo	AG-FLEX. B: Manguera con refuerzo
Longitudes disponibles	700 mm, 1000 mm, 1200 mm, 1500 mm y 1800 mm
Longitud del perfil cuadrado disponible	700 a 1500 mm
Entrada	1" NPT / ISO 7-R1 (Opcional)
Salida	½" o ¾" (BSPT, NPT)
Presión de trabajo Máxima	14 Kg/cm ² (200 psi)
Presión de prueba	21 Kg/ cm ² (300 psi)
Temperatura ambiente Máxima	150°F (65°C)
Ángulo de doblado (Dirección del flujo)	Hasta 180°
Factor- K	Factor-K ½" de salida mayor: 8.0 gpm/sqr (psi) Factor-K ¾" de salida mayor: 14.0 gpm/sqr (psi)
Soporte (S) Par	45 Kg/cm ²
Soporte (L) Par	65 Kg/cm ²
Tuerca + punta roscada / Reductor de par	500 Kg/cm ²
Sistema	Seco y Húmedo

INSTALACIÓN

Los manguitos flexibles y sus accesorios se instalan en falsos techos, que deben estar diseñados para resistir el movimiento cuando se aplican cargas verticales (de enclavamiento). Aprobado para su utilización en falsos techos con barra de perfil en T de media y alta resistencia ASTM C635.

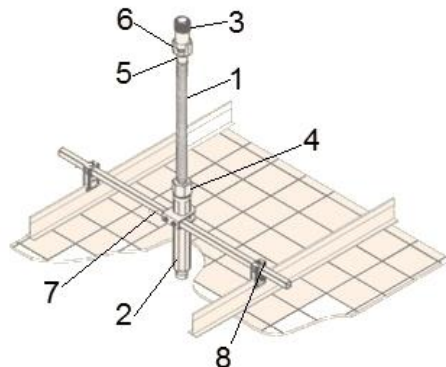
El manguito flexible puede ser instalado en sistemas húmedos, en sistemas de diluvio o válvulas de tubería seca entre el ramal y el rociador cuando son instalados de acuerdo con la norma NFPA 13, NFPA 13R y NFPA 13D.



Modelo	Entrada x Salida (in.)	Longitud de montaje (mm)	Nº Max de curvas de 90º.	Radio mínimo de curvatura	Long. Equivalente de 1". Tubo de acero Sch 40 (C=120)
AG-FLEX.B 700	1 X 1/2	700	1	5" (125 mm)	26 ft (7925 mm)
AG-FLEX.B 1000	1 X 1/2	1000	1	5" (125 mm)	36 ft (10973 mm)
AG-FLEX.B 1200	1 X 1/2	1200	3	5" (125 mm)	67 ft (20422 mm)
AG-FLEX.B 1500	1 X 1/2	1500	3	5" (125 mm)	84 ft (25603 mm)
AG-FLEX.B 1800	1 X 1/2	1800	3	5" (125 mm)	101 ft (30785 mm)
AG-FLEX.B 700	1 X 3/4	700	1	5" (125 mm)	32 ft (9754 mm)
AG-FLEX.B 1000	1 X 3/4	1000	1	5" (125 mm)	42 ft (12802 mm)
AG-FLEX.B 1200	1 X 3/4	1200	3	5" (125 mm)	73 ft (22250 mm)
AG-FLEX.B 1500	1 X 3/4	1500	3	5" (125 mm)	77 ft (23470 mm)
AG-FLEX.B 1800	1 X 3/4	1800	3	5" (125 mm)	105 ft (32004 mm)

PARTES DE LA INSTALACIÓN

Nº Art	Descripción	Material
1	Tubo flexible	Acero inoxidable AISI 304
2	Reductor	Acero SPP (zinc plateado)
3	Boquilla	Acero SPP (zinc plateado)
4	Tuerca	Acero SWRM6K (zinc plateado)
5	Anillo de aislamiento	Nylon 6
6	Junta tórica	NBR
7	Soporte L (700 mm)	Acero SGCC (zinc plateado)
8	Soporte S	Acero SGCC (zinc plateado)



INFORMACIÓN DEL PEDIDO

Especifique lo siguiente al realizar el pedido:

Modelo	
Cantidad	
Longitud	
Salida	
Sistema (húmedo o seco)	

Los equipos presentados en esta hoja técnica deben ser instalados de acuerdo con la última normativa pertinente de la asociación nacional de protección contra incendios (NFPA), FM Global, LPCB, VdS u otras organizaciones similares, también con la normativa gubernamental aplicable. Este documento no es vinculante. AG Fire Sprinkler se reserva el derecho a realizar cualquier cambio en el documento sin previo aviso.