

Revisión: 00
 Review:
 Fecha: 09-12-09
 Date:
 Hoja: 1/1
 Sheet:

FICHA TECNICA / DATA SHEET

Nº F.Técnica/Fichero: ft033ps1.dwg
 Data Sheet No./File:

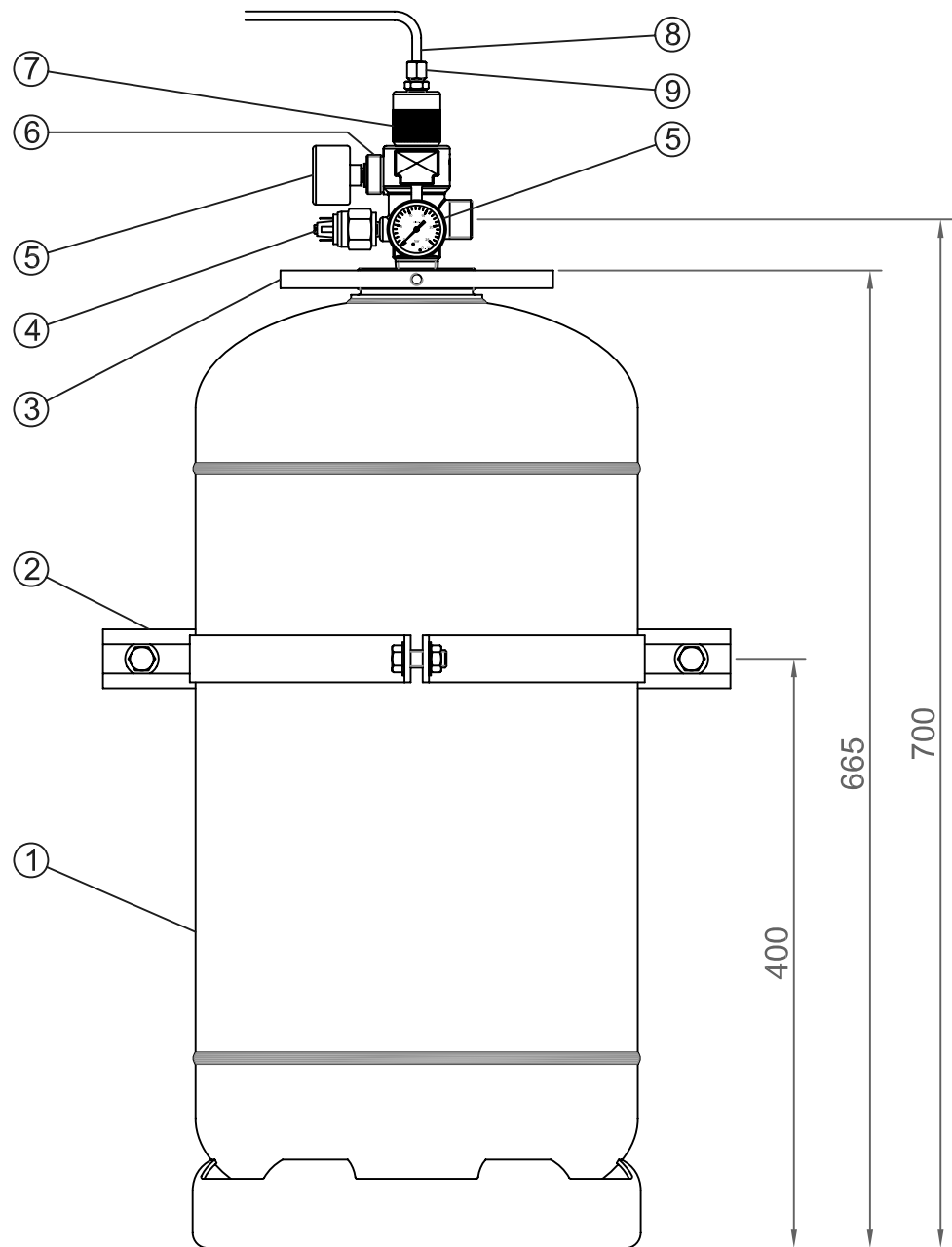
CILINDRO TOTAL-K25

CYLINDER TOTAL-K25



Descripción
 Description
 Cilindro de baja presión con soldadura para almacenar agente extintor TOTAL-K.
 Low pressure cylinder with welded for TOTAL-K extinguishing agent.

Esquema
 Scheme



Características técnicas
 Characteristics technical

Nº	Denominación / Denomination	Tipo / Type
1	Cilindro TOTAL-K / TOTAL-K Cylinder	TOTAL-K25
2	Herraje cilindro / Cylinder bracket	
3	Brida / Bridle	
4	Presostato / Pressure switch	POPRENA50 - POPRENC50
5	Manómetro / Pressure gauge	5140-P30
6	Válvula de cilindro / Cylinder valve	RGS-MAM-12-3TK
7	Cabezal disparo neumático / Pneumatic actuator head	227CNTK
8	Tubo de cobre / Copper tube	Ø6x4mm
9	Adaptador 1/4" G M - tubo de cobre / Adaptor 1/4" G M - Copper tube	1/4" G M - Ø6x4mm

IMPORTANT: RG Systems S.L. se reserva el derecho a modificar sin previo aviso cualquier dato o especificación reflejada en este documento con el propósito de realzar cambios o mejoras en los productos presentados.
 IMPORTANT: RG Systems S.L. reserves the right to change or modify without previous notice any data or specification due to changes or modification in order to improve the products presented.

Dibujado: J. González
 Draw by:
 Comprobado: J.I.Melgosa
 Check by:

Firma / Signed by
 Sustituye a:
 Substitution to:
 Sustituido por:
 Substituted by:

