

Revisión: 00
Review:

FICHA TECNICA / DATA SHEET

Nº F.Técnica/Fichero: ft034ps1.dwg
Data Sheet No./File:

Fecha: 09-12-09
Date:

CILINDRO TOTAL-K16

Hoja: 1/1
Sheet:

CYLINDER TOTAL-K16

Descripción

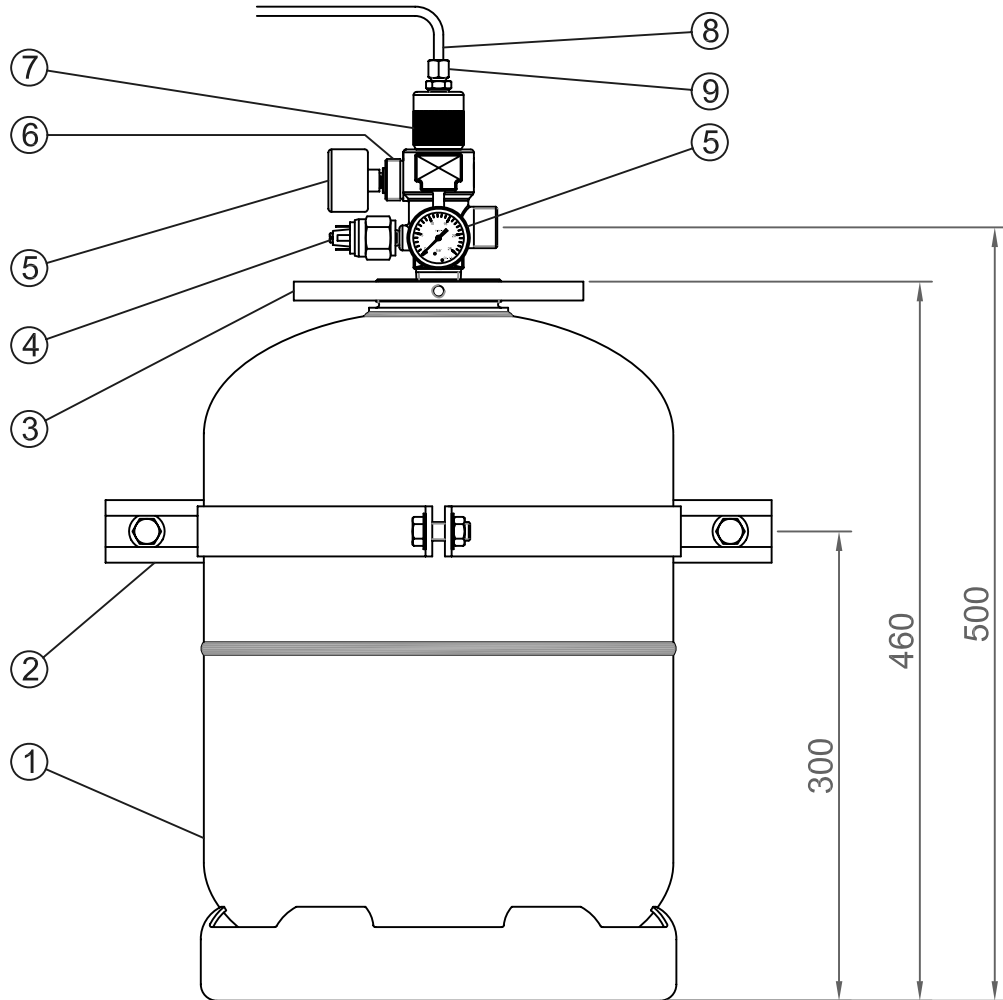
Description

Cilindro de baja presión con soldadura para almacenar agente extintor TOTAL-K.

Low pressure cylinder with welded for TOTAL-K extinguishing agent.

Esquema

Scheme



Características técnicas

Characteristics technical

Nº	Denominación / Denomination	Tipo / Type
1	Cilindro TOTAL-K / TOTAL-K Cylinder	TOTAL-K16
2	Herraje cilindro / Cylinder bracket	
3	Brida / Bridle	
4	Presostato / Pressure switch	POPRENA50 - POPRENC50
5	Manómetro / Pressure gauge	5140-P30
6	Válvula de cilindro / Cylinder valve	RGS-MAM-12-3TK
7	Cabezal disparo neumático / Pneumatic actuator head	227CNTK
8	Tubo de cobre / Copper tube	Ø6x4mm
9	Adaptador 1/4" G M - tubo de cobre / Adaptor 1/4" G M - Copper tube	1/4" G M - Ø6x4mm

IMPORTANTE: SIEX 2001 S.L. se reserva el derecho a modificar sin previo aviso cualquier dato o especificación reflejada en este documento con el propósito de realizar cambios o mejoras en los productos presentados.
IMPORTANT: SIEX 2001 S.L. reserves the right to change or modify without previous notice any data or specification due to changes or modification in order to improve the products presented.

Dibujado: J. González
Draw by:

Firma / Signed by

Sustituye a:
Substitution to:

Comprobado: J.I.Melgosa
Check by:

Sustituido por:
Substituted by:



Pol. Ind. Villalonquijar
C/ Merindad de Montija, 6
(09001) Burgos - España
tel.: 947 28 11 08 Fax.: 947 28 11 12