

BIE CHESTERFIRE 45/2S ARMTEX



Ref. I090790M*



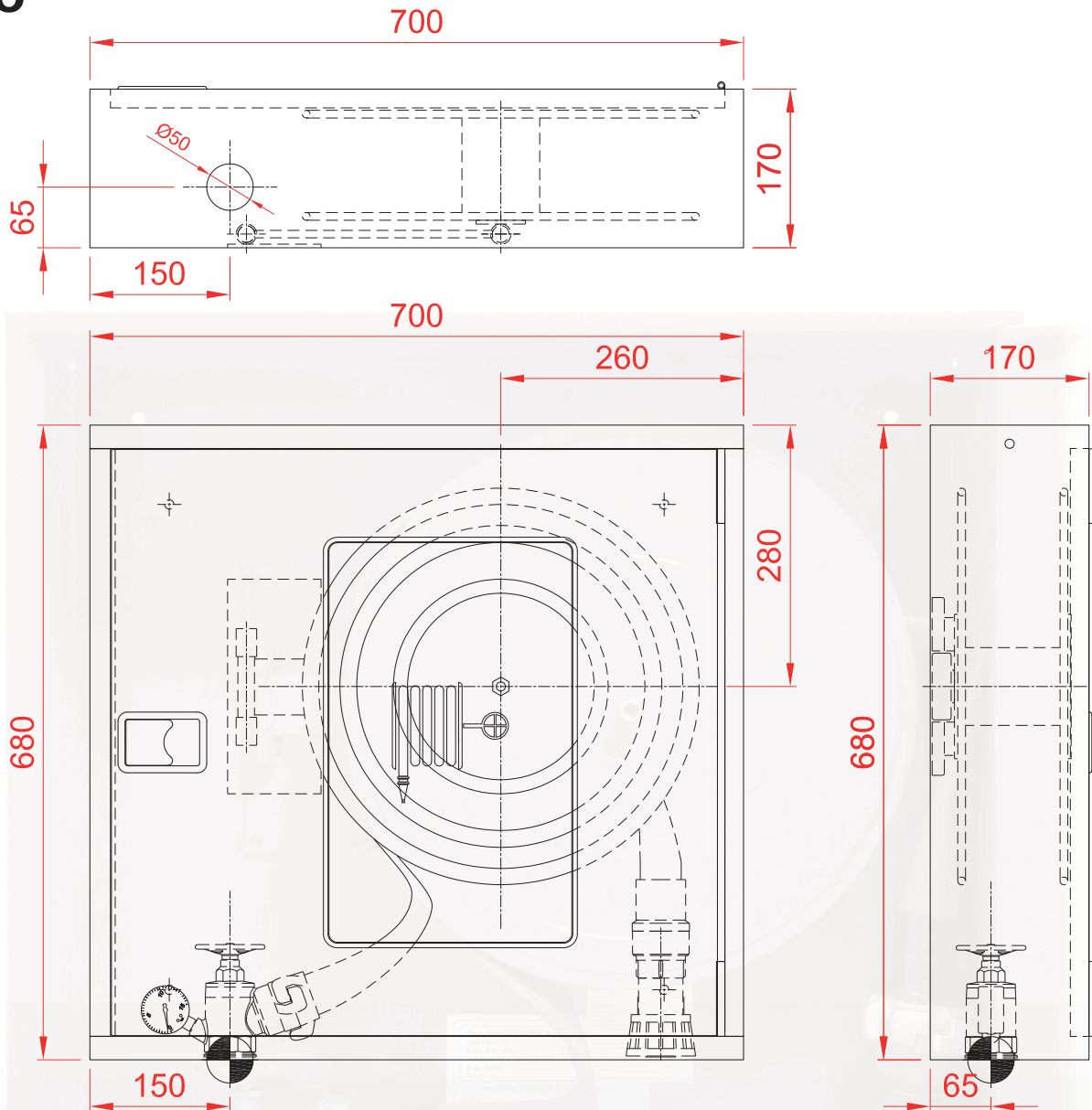
CARACTERÍSTICAS

- BIE certificada CE según norma EN 671-2
- Devanadera de discos abatible, pintada en rojo RAL 3000
- Armario pintado en pintura poliéster RAL 3000 y puerta semiciega con metacrilato en INOX
- Cerradura tipo resbalón en plástico
- Manguera en caucho, modelo ARMTEX, DN45. Longitud 20m
- Válvula de asiento en latón con volante, entrada rosca hembra 1 1/2" BSP (para entrada tubería alimentación) por salida rosca hembra 1 1/2" BSP (para conexión racor tipo Barcelona). Conexión 1/4" hembra para conexión manómetro
- Racores tipo Barcelona, en aluminio, certificados según UNE 23400, en salida válvula, en extremos manguera y en lanza
- Manómetro escala 0-16kg/cm², rosca exterior 1/4". Con válvula antirretorno, para facilitar tareas de mantenimiento
- Lanza 45mm, modelo VIPER VTE 2510, en ABS y variador multiefecto (chorro, niebla y cierre)
- Diámetro equivalente 13mm/factor de descarga kreal=105
- Dimensiones: 680x700x170mm (Alto x Ancho x Fondo)

* Otros acabados consultar referencia

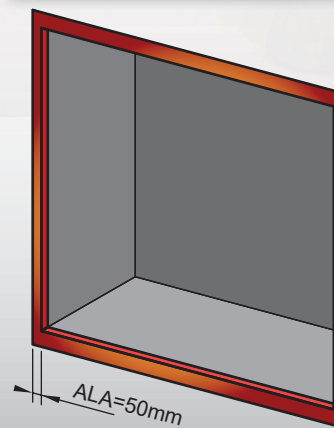
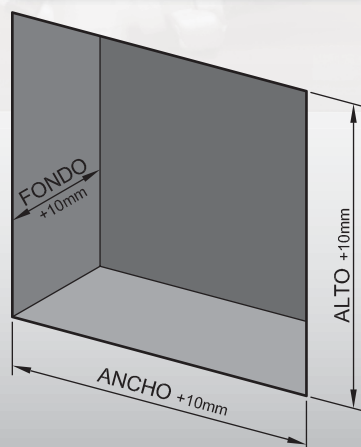
BIE CHESTERFIRE 45/2S ARMTEX

PLANO



DIMENSIONES EMPOTRAMIENTO

MARCO EMBELLECEDOR



NOTA:
Komtes se reserva el derecho de modificar las características técnicas de los productos, en caso de considerarlo necesario.
Fotos/planos no contractuales.