

## BIE CHESTERFIRE 45/1 ARMTEX



Ref. I090219M\*



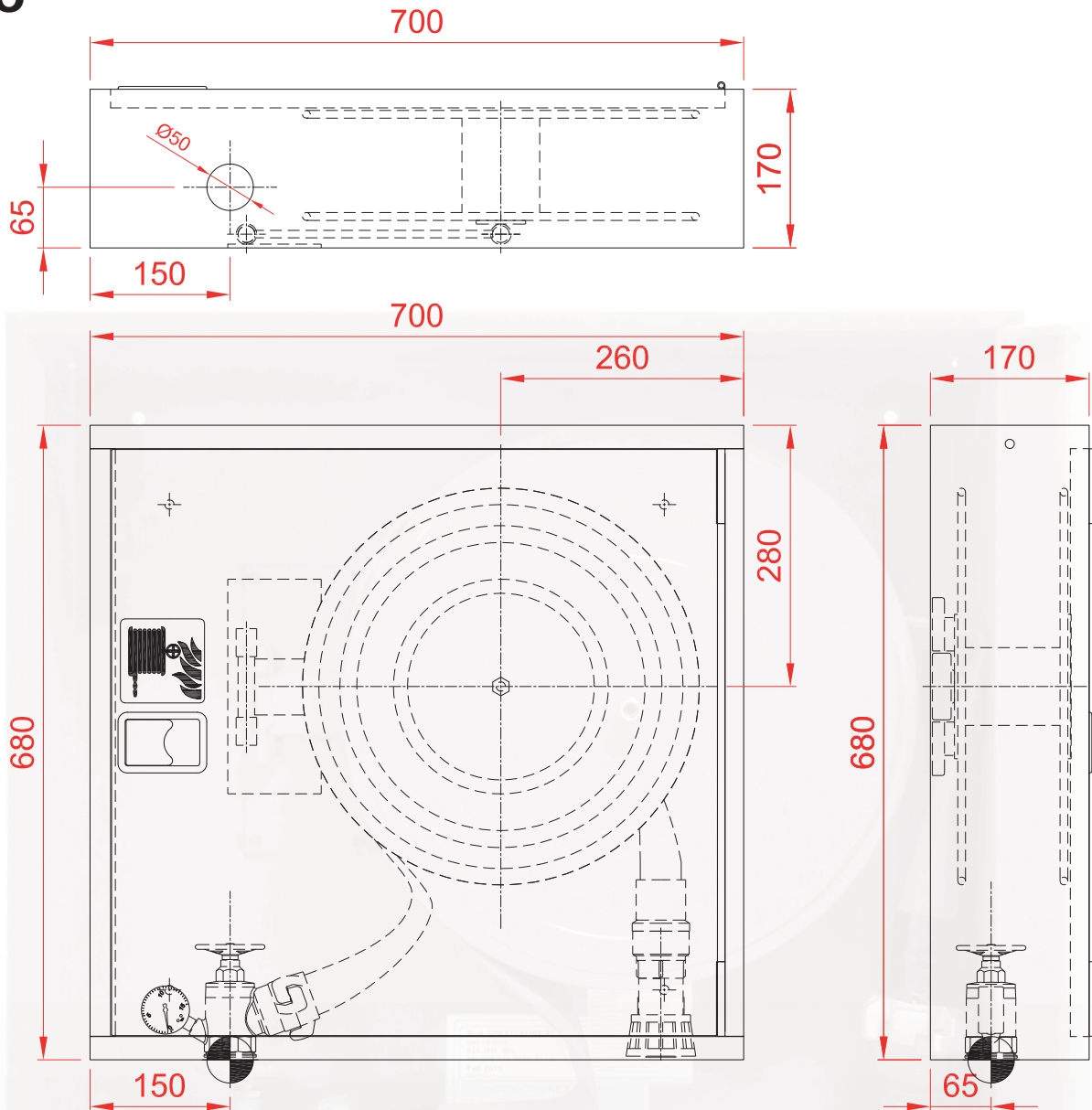
### CARACTERÍSTICAS

- BIE certificada CE según norma EN 671-2
- Devanadera de discos abatible, pintada en rojo RAL 3000
- Armario y puerta ciega en pintura poliéster RAL 3000
- Cerradura tipo resbalón en plástico
- Manguera en caucho, modelo ARMTEX, DN45. Longitud 20m
- Válvula de asiento en latón con volante, entrada rosca hembra 1 1/2" BSP (para entrada tubería alimentación) por salida rosca hembra 1 1/2" BSP (para conexión racor tipo Barcelona). Conexión 1/4" hembra para conexión manómetro
- Racores tipo Barcelona, en aluminio, certificados según UNE 23400, en salida válvula, en extremos manguera y en lanza
- Manómetro escala 0-16kg/cm<sup>2</sup>, rosca exterior 1/4". Con válvula antirretorno, para facilitar tareas de mantenimiento
- Lanza 45mm, modelo VIPER VTE 2510, en ABS y variador multiefecto (chorro, niebla y cierre)
- Diámetro equivalente 13mm/factor de descarga k<sub>real</sub>=105
- Dimensiones: 680x700x170mm (Alto x Ancho x Fondo)

\* Otros acabados consultar referencia

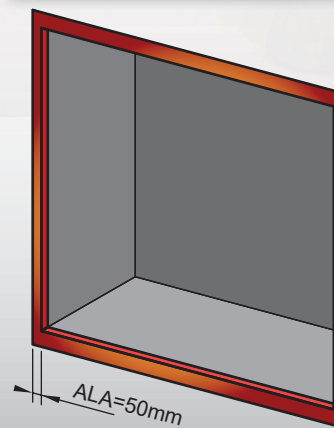
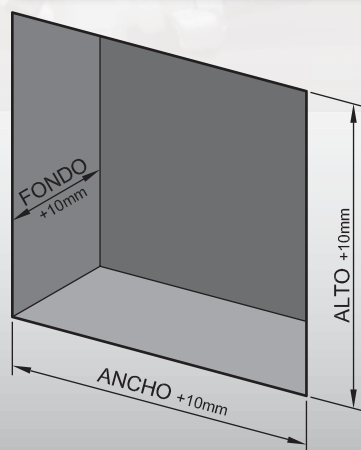
## BIE CHESTERFIRE 45/1 ARMTEX

### PLANO



DIMENSIONES EMPOTRAMIENTO

MARCO EMBELLECEDOR



NOTA:  
Komtes se reserva el derecho de modificar las características técnicas de los productos, en caso de considerarlo necesario.  
Fotos/planos no contractuales.