



Ref. I090343M*



Ref. I090328M*

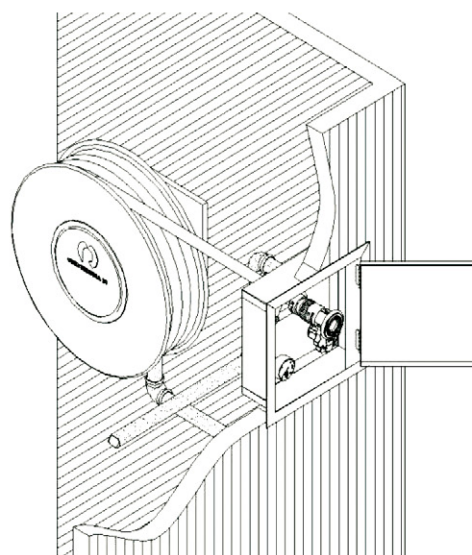
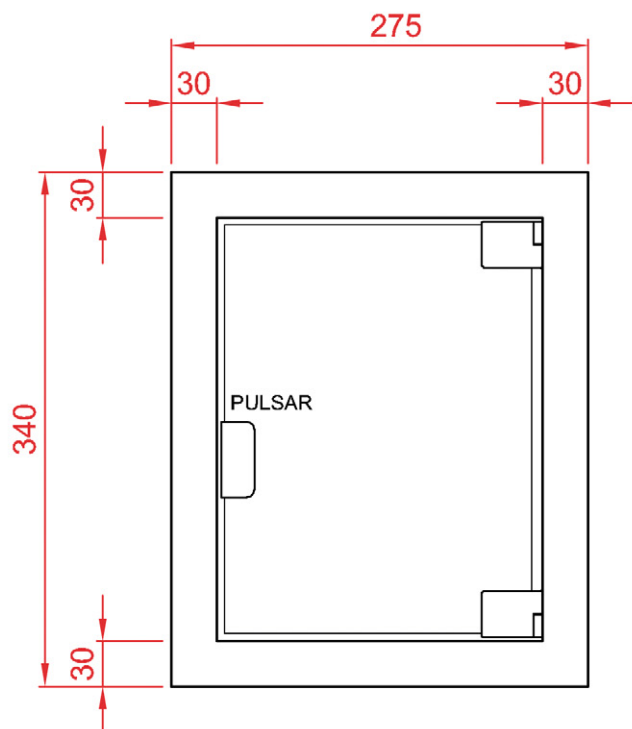
CARACTERÍSTICAS

- BIE fija para empotrar fabricada en acero inoxidable satinado o en chapa pintada
- Marco para montaje visto en acero inoxidable o en chapa pintada
- Puerta de cristal mate serigrafiado, chapa pintada o en acero inoxidable. Con bisagras laterales y cierre con imán (pulsar para abrir)
- Devanadera de alimentación axial fija, Chesterfire 25/3 para montaje en habitáculo oculto, tras la pared
- 20m de manguera semirrígida ALFLEX de 25mm según norma EN 694
- Válvula de bola en latón cromado con volante desmultiplicador reductor par de accionamiento RY-LOCK
- Enlace de tres piezas para conexión de la acometida
- Manómetro escala 0-16kg/cm², rosca exterior ¼" con válvula antirretorno, para facilitar tareas de mantenimiento
- Lanza multiefecto Viper VTE-1550 de 25mm ABS
- Dimensiones: 290 x 230 x 200mm (alto x ancho x fondo)

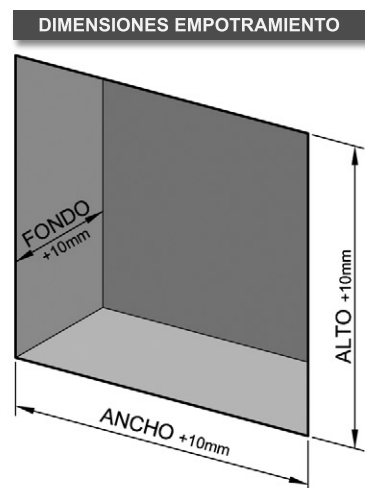
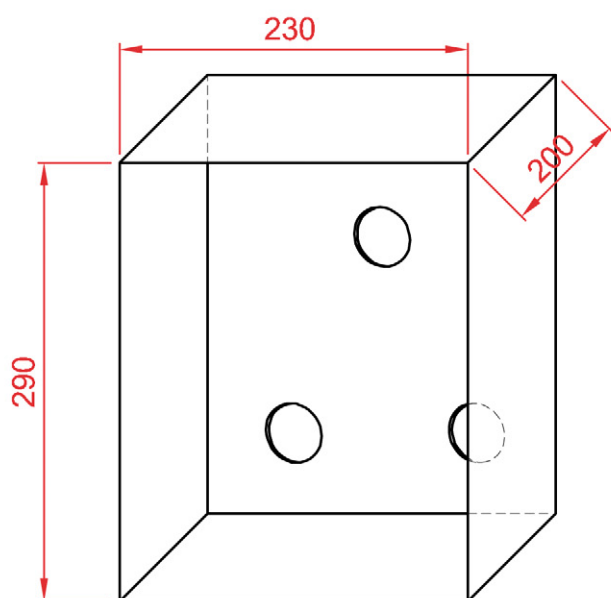
REFERENCIA	CAJA	MARCO	PUERTA
1090328M	RAL 9006	INOX	INOX
1090339M	Crema RAL 9002	Crema RAL 9002	Crema RAL 9002
1090343M	Crema RAL 9002	Crema RAL 9002	CRISTAL
1090368M	RAL 9006	INOX	CRISTAL
1090752M	RAL 9006	RAL 9006	CRISTAL
1090753M	RAL 9006	RAL 9006	RAL 9006

* Otros acabados consultar referencia

PLANO



DETALLE MONTAJE HABITACULO NO VISTO



NOTA:
Komtes se reserva el derecho de modificar las características técnicas de los productos, en caso de considerarlo necesario.
Fotos/planos no contractuales.