

BIE CHESTERFIRE SN102 C SUPERFICIE



Ref. I090458M*

CARACTERÍSTICAS

- Armario en pintura poliéster RAL 9002, con puerta de cristal mate serigrafiado con bisagra lateral
- Cierre de imán tipo PULSAR
- Dimensiones: 750x1060x225mm (AltoxAchoxFondo)

COMPARTIMENTO IZQUIERDO

- Devanadera de alimentación axial fija con sistema de fácil orientación RYL-GO Chesterfire 25/3 en RAL 3000
- 20m de manguera semirrígida ALFLEX de 25mm certificada según norma EN 694
- Válvula de bola en latón cromado con volante desmultiplicador reductor de par de accionamiento
- Enlace de tres piezas para conexión de la acometida
- Manómetro escala 0-16kg/cm², rosca exterior 1/4" con válvula antirretorno, para facilitar tareas de mantenimiento
- Lanza multiefecto Viper VTE-1550 de 25mm ABS

OPCIONES

- Toma adicional 45 compuesta por:
 - Válvula 45 con racor Barcelona
 - TE 1 1/2" (HxHxH)
 - Contra rosca 1 1/2" (MxM)
 - Reducción 1 1/2" (M)
- Marco embellecedor para montaje empotrado

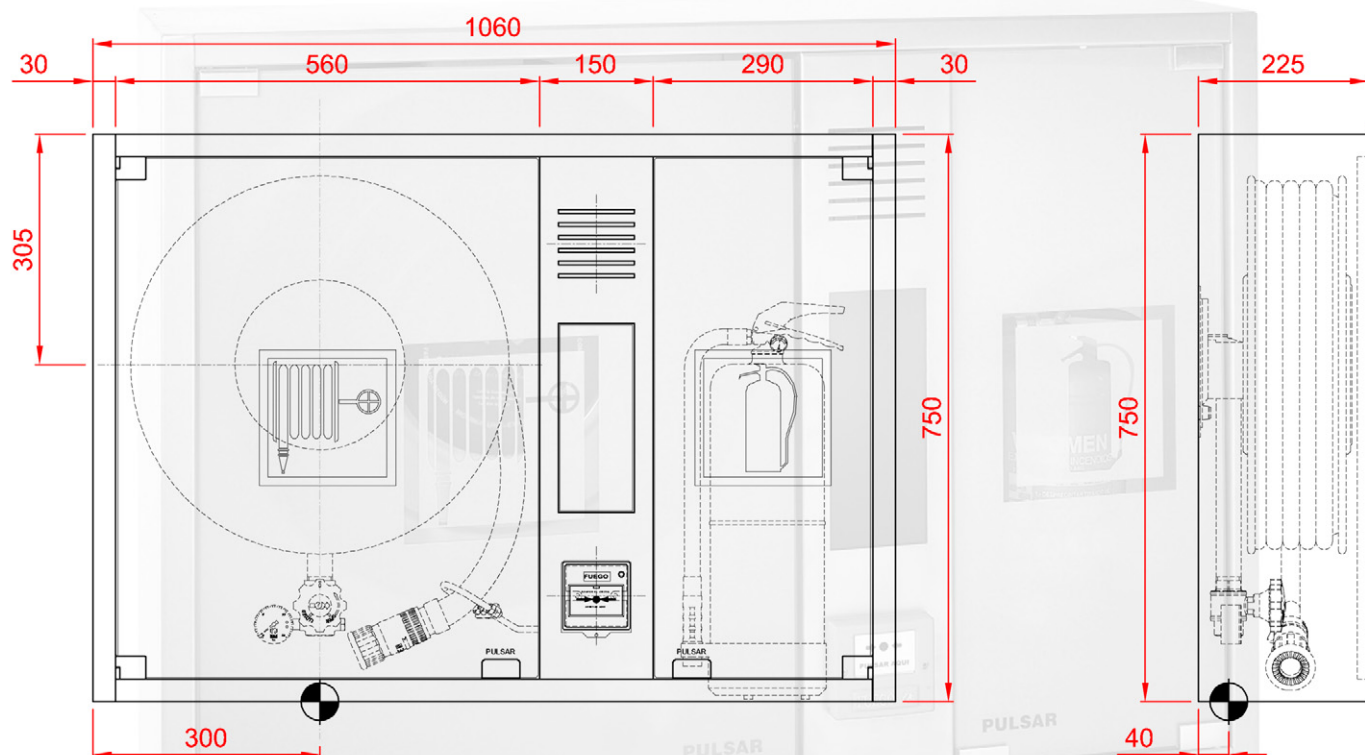
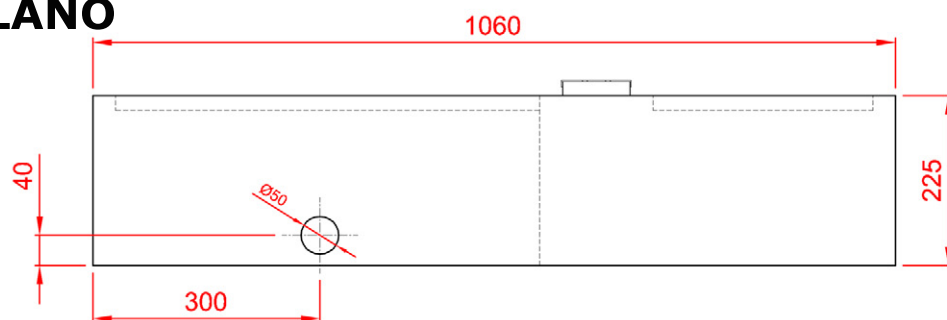
COMPARTIMENTO DERECHO

- Troqueles elementos de detección pulsador y sirena (no incluidos elementos de detección)
- Módulo para ubicar extintor de 6kg polvo o 2kg CO² (no incluido)

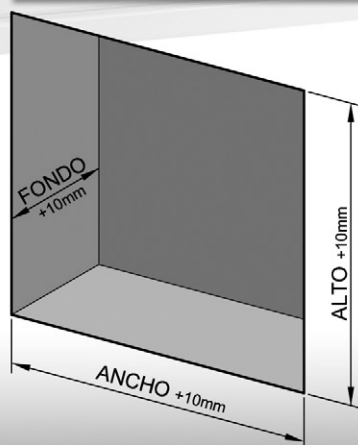
* Otros acabados consultar referencia

BIE CHESTERFIRE SN102 C SUPERFICIE

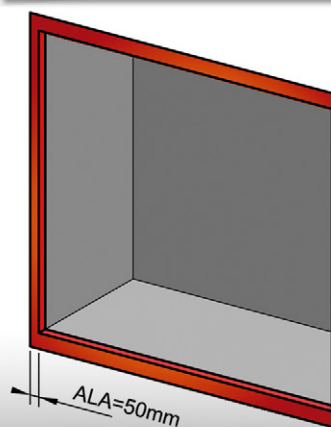
PLANO



DIMENSIONES EMPOTRAMIENTO



MARCO EMBELLECEDOR



NOTA:
Komtes se reserva el derecho de modificar las características técnicas de los productos, en caso de considerarlo necesario.
Fotos/planos no contractuales.