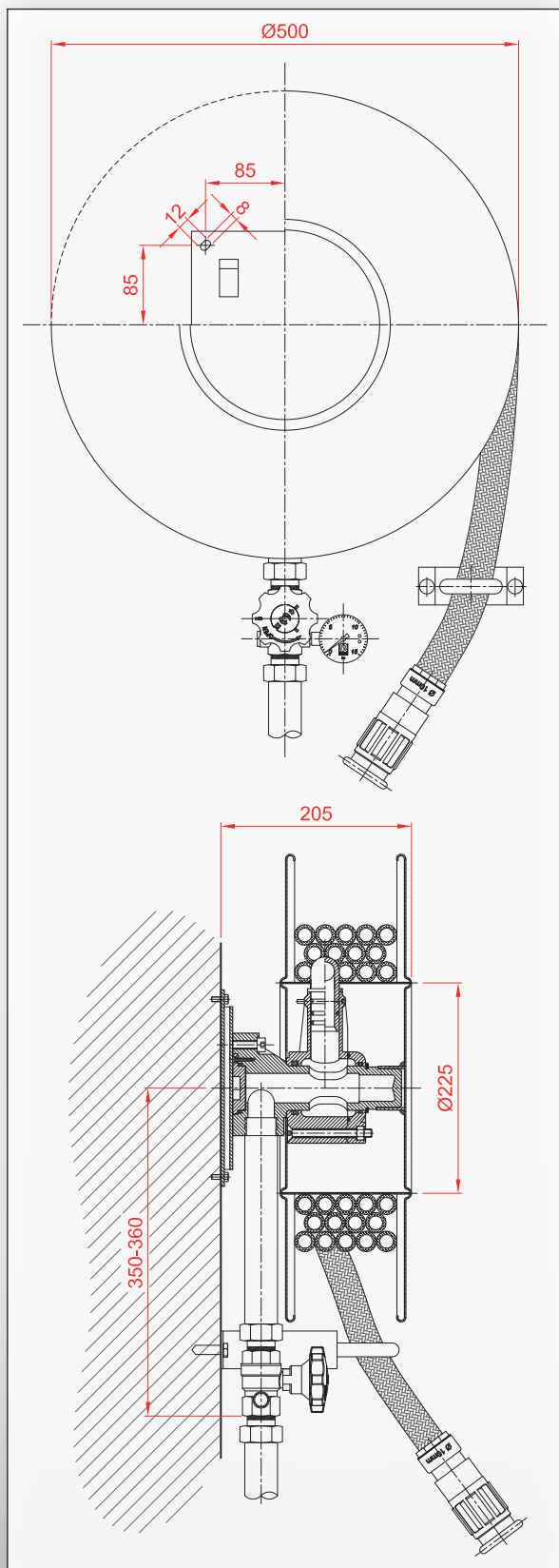


BIE CHESTERFIRE 25/3



Ref. I090132M*

CARACTERÍSTICAS

- BIE Chesterfire de 25mm serie 25/3 sin armario, para montar directamente a la pared o integrar en proyectos de decoración complejos como hornacinas, empotramientos, armarios especiales
- Devanadera de alimentación axial fija con sistema de fácil orientación RY-GO Chesterfire 25/3
- 20m de manguera semirrígida ALFLEX de 25mm según norma EN 694
- Válvula de bola en latón cromado con volante desmultiplicador reductor de par de accionamiento
- Enlace de tres piezas para conexión de la acometida
- Manómetro escala 0-16kg/cm², rosca exterior 1/4" con válvula antirretorno, para facilitar tareas de mantenimiento
- Lanza multiefecto VIPER VTE-1550 de 25mm ABS
- Devanadera en pintura poliéster RAL 3000
- Dimensiones: 600 x 500 x 205mm (alto x ancho x fondo)

OPCIONES

- Toma adicional 45 compuesta por:
 - Válvula 45 con racor Barcelona
 - TE 1 1/2" (HxHxH)
 - Contra rosca 1 1/2" (MxM)
 - Reducción 1 1/2" (M)

* Otros acabados consultar referencia

NOTA:

Komtes se reserva el derecho de modificar las características técnicas de los productos, en caso de considerarlo necesario. Fotos/planos no contractuales.