



Ref. I090096*



CARACTERÍSTICAS

- BIE fija certificada según norma EN 671-1
- Devanadera de alimentación axial fija con sistema de fácil orientación RYL-GO Chesterfire 25/3
- 20m de manguera semirrígida ALFLEX de 25mm certificada según norma EN 694
- Válvula de bola en latón cromado con volante desmultiplicador reductor de par de accionamiento
- Enlace de tres piezas para conexión de la acometida
- Manómetro escala 0-16kg/cm², rosca exterior ¼" con válvula antirretorno, para facilitar tareas de mantenimiento
- Lanza multiefecto Viper VTE-1550 de 25mm ABS
- Pintura poliéster: RAL 3000 Devanadera y armario
- Dimensiones: 750x600x215mm (AltoxAchoxFondo)

COLORES OPCIONALES

- RAL 9010 BLANCO
- RAL 9003 BLANCO
- RAL 9001 CREMA (liso)
- RAL 9002 CREMA (gofrado)
- RAL 7004 GRIS
- RAL 9005 NEGRO (mate)

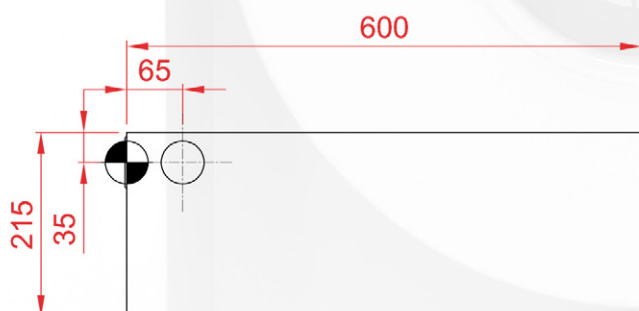
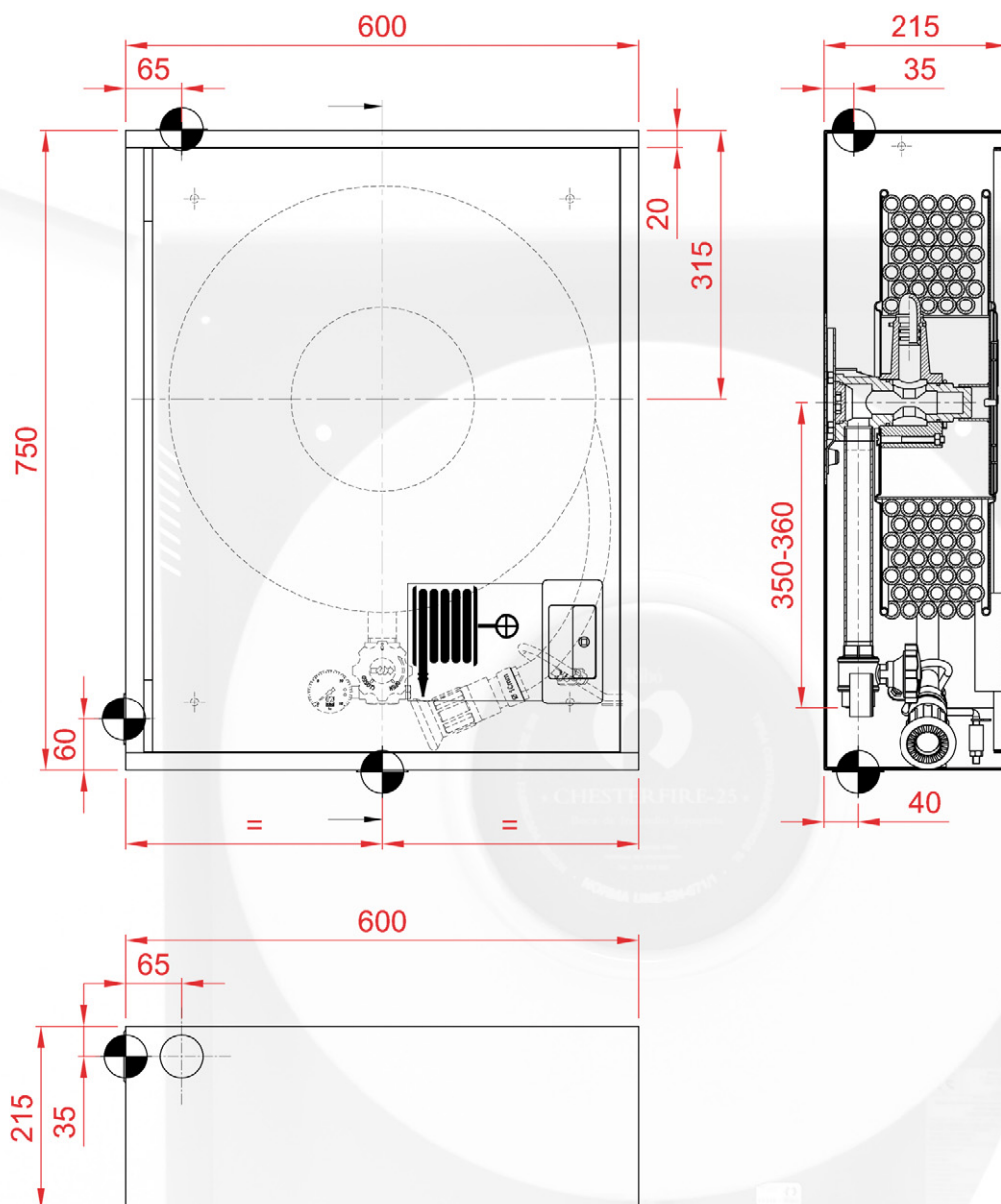
(Otros colores consultar)

OPCIONES

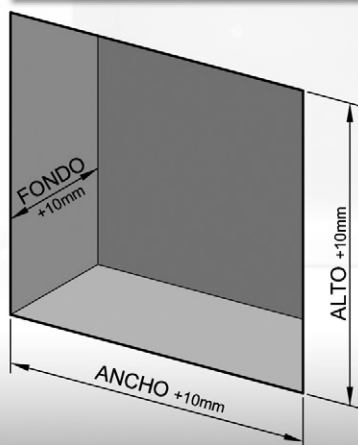
- Toma superior
- Toma lateral
- Toma adicional 45 compuesta por:
 - Válvula 45 con racor Barcelona
 - TE 1 1/2" (HxHxH)
 - Contra rosca 1 1/2" (MxM)
 - Reducción 1 1/2" (M)
- Marco embellecedor para montaje empotrado

* Otros acabados consultar referencia

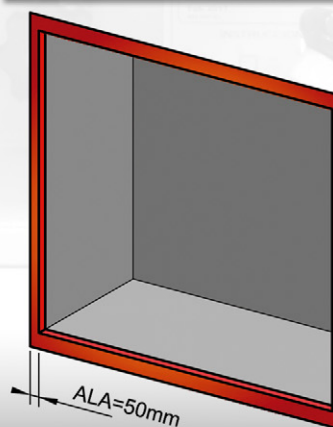
PLANO



DIMENSIONES EMPOTRAMIENTO



MARCO EMBELLECEDOR



NOTA:
Komtes se reserva el derecho de modificar las características técnicas de los productos, en caso de considerarlo necesario.
Fotos/planos no contractuales.