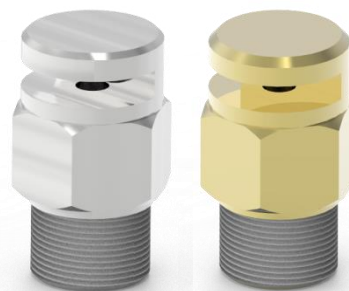


BOQUILLAS DE SECTORIZACIÓN Y AGUA PULVERIZADA

Boquilla de cortina de agua
BW-1/2- K20, K32, K42, K58 & K79



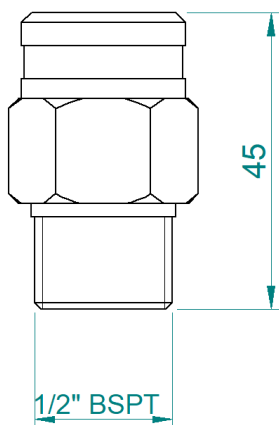
DESCRIPCIÓN

Las boquillas de cortina de agua de AG Fire Sprinkler modelos BW-1 & BW-2 están especialmente diseñadas para uso externo. Por lo general, se instalan en lugares donde se desea un manto de agua sobre un área predeterminada. Los sistemas de boquilla abierta se pueden operar manualmente o mediante válvulas de apertura rápida controladas neumática, hidráulica o eléctricamente.

INFORMACIÓN TÉCNICA

Modelo	BW-1: Latón BW-2: Acero inoxidable
Máxima presión de trabajo	12 bar (175 psi)
Presión de trabajo efectiva	De 1.4 bar a 3.5 bar (De 20 psi a 50 psi)
Conexión	1/2" BSPT (1/2" NPT Opcional)
K-Factor	K20, K32, K42, K58 y K79
Peso (Aprox.)	0,180 Kg

DIMENSIONES



INSTALACIÓN Y MANTENIMIENTO

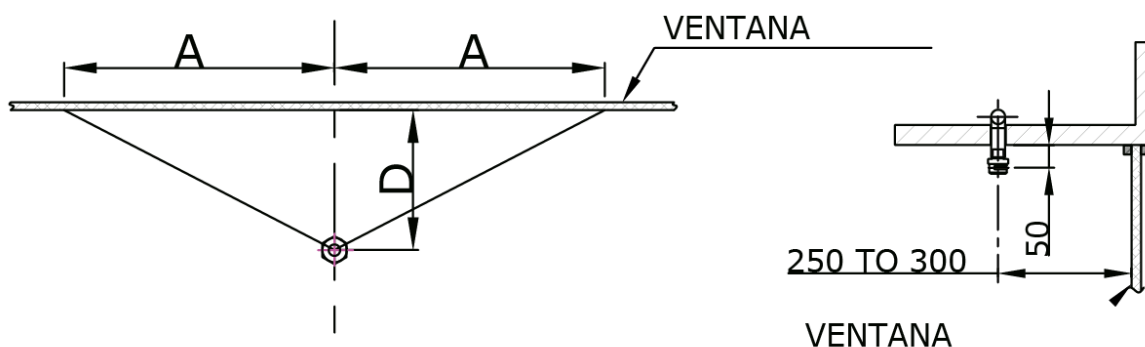
Para obtener los mejores resultados de la boquilla, debe guardarse en el embalaje original y, una vez desembalado, manipularlo con mucho cuidado. Si se muestra algún daño en la boquilla, no debe instalarse.

Es necesario usar teflón u otro producto de sellado en la rosca macho de la boquilla. Si se aplica un par excesivo, podría causar un daño grave en la boquilla que podría afectar el patrón de pulverización de la boquilla y su rendimiento.

Se recomienda totalmente verificar la instalación, especialmente la boquilla, por parte de un técnico autorizado. Cualquier obstrucción, externa o interna, debe verificarse. La boquilla debe limpiarse o reemplazarse si fuera necesario.

El propietario es el único responsable de mantener el sistema de pulverización de agua y sus componentes.

CARACTERÍSTICAS DE PULVERIZACIÓN



VISTA SUPERIOR

VISTA LATERAL

K20						
DISTANCIA D (mm)	250	300	600	900	1200	1500
PRESIÓN (psi)	DISTANCIA A (mm)					
7	1050	1350	2400	3300	3900	3900
15	1800	2100	2700	4050	4050	3900
25	3000	3000	2850	4200	4350	3900
30	3000	3000	3000	4200	4350	4050
50	3000	3150	3300	4500	4500	4050
57	3000	3450	3300	4500	4500	4050

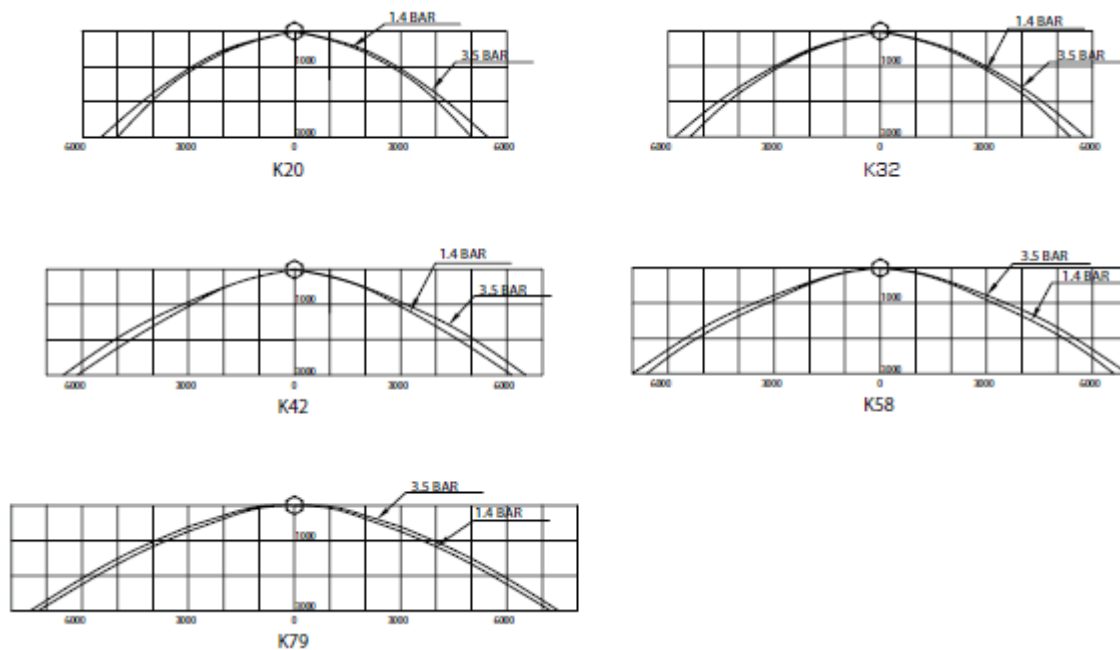
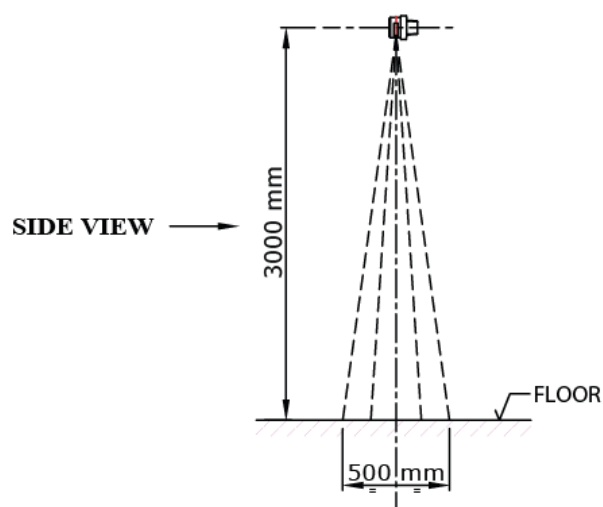
K32						
DISTANCIA D (mm)	250	300	600	900	1200	1500
PRESIÓN (psi)	DISTANCIA A (mm)					
7	1200	1800	2550	3750	3600	3600
15	2100	2400	3000	4200	4200	3600
25	3150	2700	3300	4500	4350	3750
30	3300	2850	3600	4650	4500	3750
50	3300	3300	3900	4800	4500	4050
57	3300	3300	3900	4800	4650	4050

K42						
DISTANCIA D (mm)	250	300	600	900	1200	1500
PRESIÓN (psi)	DISTANCIA A (mm)					
7	1650	2250	2550	2775	3750	2550
15	2400	2850	2850	3075	3900	4350
25	3600	3300	3300	3150	4350	4500
30	3600	3900	4200	3300	4350	4500
50	3750	4200	4650	3450	4500	4650
57	3900	4200	4800	3750	4500	4650

K58						
DISTANCIA D (mm)	250	300	600	900	1200	1500
PRESIÓN (psi)	DISTANCIA A (mm)					
7	2100	2250	3150	3450	4050	2700
15	2550	3000	3900	4500	4800	4350
25	3900	4200	4200	4800	5100	4500
30	3900	4650	4500	4800	5100	4650
50	4200	4650	4800	4985	5400	4650
57	4200	4650	4800	5175	5400	4800

K79						
DISTANCIA D (mm)	250	300	600	900	1200	1500
PRESIÓN (psi)	DISTANCIA A (mm)					
7	2550	2550	3450	3600	3450	2850
15	3600	3900	4350	4350	4800	4200
25	3900	4050	4350	4950	4950	4500
30	4200	4500	4650	5250	5250	4500
50	4200	4800	4800	5400	5400	4650
57	4200	4800	4800	5400	5400	4800

PATRÓN DE PULVERIZACIÓN – INSTALACIÓN HORIZONTAL



VISTA LATERAL

INFORMACIÓN DE PEDIDO

FACTOR K	MATERIAL	
	LATÓN	ACERO INOXIDABLE
20 (1.4)	BW115UL020	BW215UL020
32 (2.24)	BW115UL020	BW215UL020
42 (2.94)	BW115UL020	BW215UL020
58 (4.12)	BW115UL020	BW215UL020
79 (5.53)	BW115UL020	BW215UL020

Especificar:

Modelo	
Cantidad	
Material de boquilla	
Tamaño de orificio	
K factor	
Presión	

Los equipos presentados en esta hoja técnica deben ser instalados de acuerdo con la última normativa pertinente de la asociación nacional de protección contra incendios (NFPA), FM Global, LPCB, VdS u otras organizaciones similares, también con la normativa gubernamental aplicable. Este documento no es vinculante. AG Fire Sprinkler se reserva el derecho a realizar cualquier cambio en el documento sin previo aviso.