

EQUIPOS DE DESCARGA DE ESPUMA

Modelo AG-MEN

Boquilla de descarga de espuma de media expansión - K 30 & K47



DESCRIPCIÓN

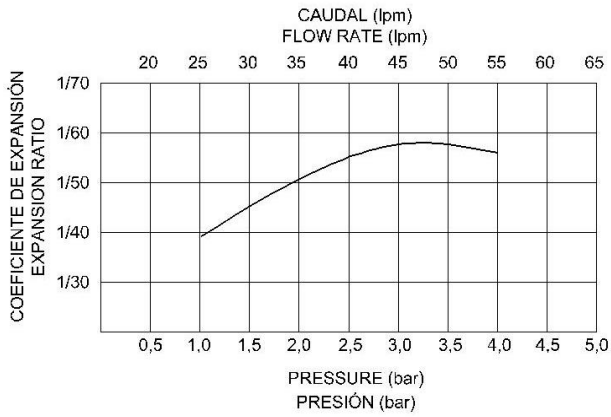
Las boquillas de descarga de espuma de media expansión modelo AG-MEN de AG Fire Sprinkler han sido diseñadas para plantas fijas donde se requiere espuma de expansión media.

Esta boquilla está compuesta por una rejilla de acero inoxidable y una boquilla roscada de latón.

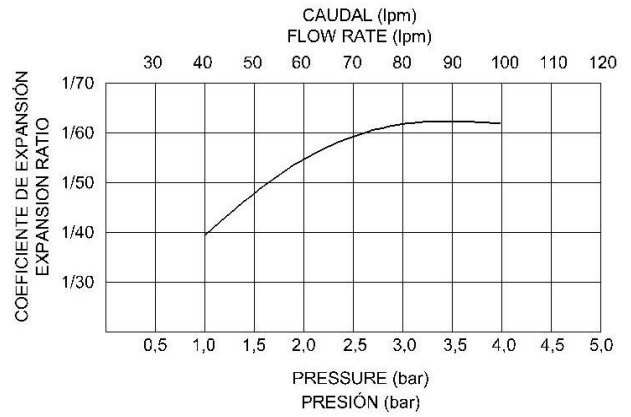
INFORMACIÓN TÉCNICA

Modelos	AG-MEN28 AG-MEN45
Factor K (metric)	AG-MEN28: 30 AG-MEN45: 47
Conexión	AG-MEN28: ¾" NPT (Opcional ¾" BSP) AG-MEN45: 1" NPT (Opcional 1" BSP)
Materiales	Cuerpo: Acero inoxidable Boquilla: Latón
Peso (Aprox.)	0,6 Kg

DESCARGA

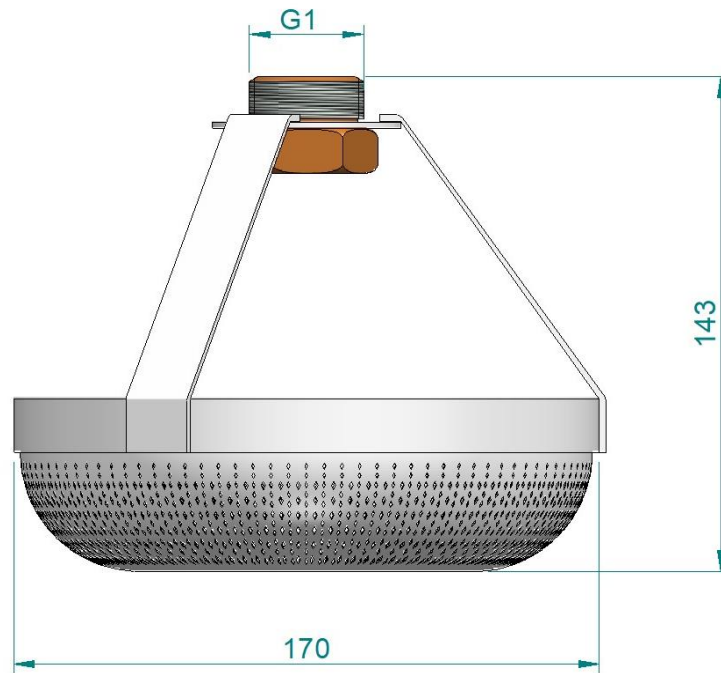


AG-MEN 28



AG-MEN 45

DIMENSIONES



INFORMACIÓN DE PEDIDO

FACTOR K	CÓDIGO
K30	AG-MEN28
K47	AG-MEN45

Especifique lo siguiente al realizar el pedido:

Modelo	
Cantidad	
Factor K	

Los equipos presentados en esta hoja técnica deben ser instalados de acuerdo con la última normativa pertinente de la asociación nacional de protección contra incendios (NFPA), FM Global, LPCB, VdS u otras organizaciones similares, también con la normativa gubernamental aplicable. Este documento no es vinculante. AG Fire Sprinkler se reserva el derecho a realizar cualquier cambio en el documento sin previo aviso.