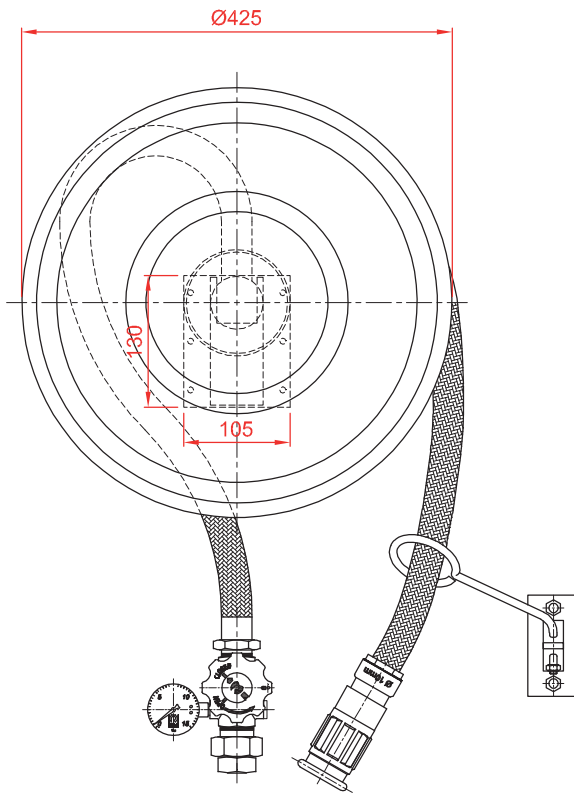
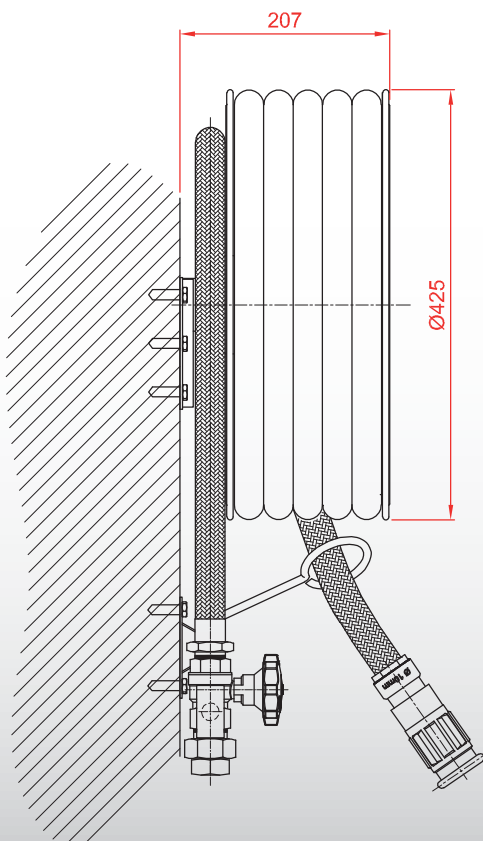


## BIE BMR 25/3



### CARACTERÍSTICAS

- Boca de Incendio Equipada con manguera semirrígida de diámetro 25, SIN armario, abatible y certificada CE según norma EN 671-1
- Devanadera metálica embutida, compuesta por dos platos y una virola central a la cual están ambos platos unidos por soldadura, con recubrimiento tipo poliéster color rojo RAL 3000
- Devanadera fija con alimentación axial y toma de latiguillo
- Sujeta con soporte fabricado en chapa y pintado en poliéster color rojo RAL 3000
- Guía para orientación y extracción de la manguera y soporte para sujetarlo a la pared
- 20m de manguera semirrígida ALFLEX de 25mm según norma EN 694
- Válvula de bola en latón cromado con volante desmultiplicador reductor de par de accionamiento
- Manómetro escala 0-16 kg/cm<sup>2</sup>
- Lanza multiefecto Viper VTE-1550 de 25mm ABS



Ref. M000375\*

\* Otros acabados consultar referencia