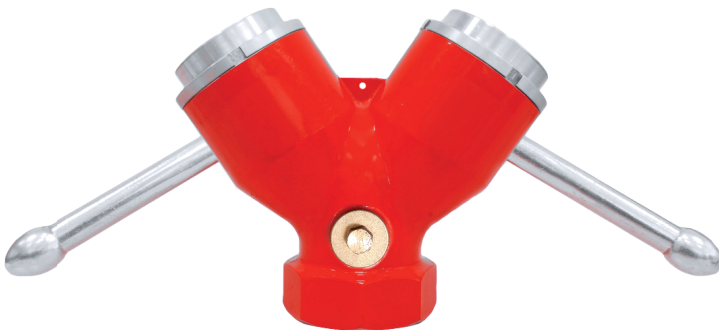


CARACTERÍSTICAS

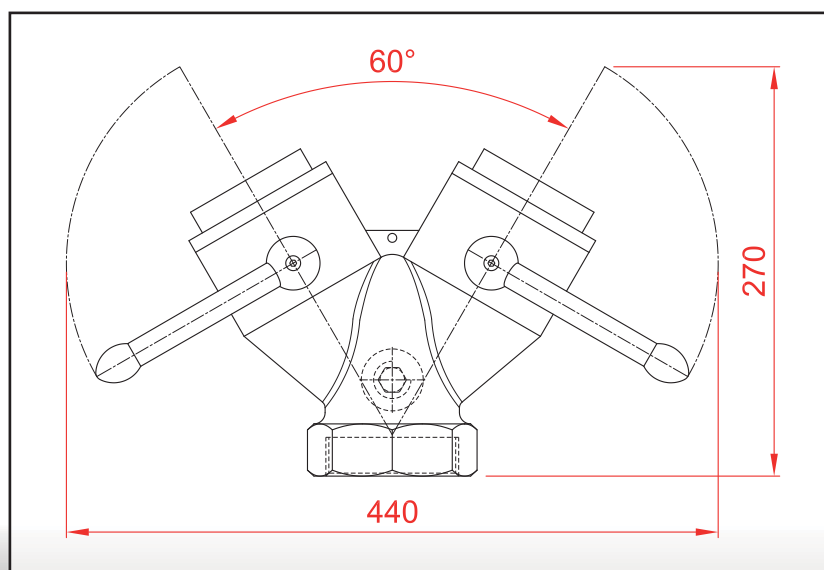
- Bifurcación para la distribución de agua realizada en cuerpo fundido de aleación de aluminio con entrada roscada de 3" (rosca BSP)
- Válvulas de esfera de corte independiente, accionadas con palanca de aluminio para apertura y cierre
- Cuerpo acabado en pintado en poliéster color RAL 3000
- Casquillos de salida en aluminio
- Esferas de corte fabricadas en aluminio
- Conexión de entrada con rosca hembra de 3"
- 2 conexiones de salida con roscas hembra de 2 1/2"
- Provista de llave de purga, diámetro 25mm para vaciado de la columna una vez utilizada



Ref. I100004

OPCION BAJO PEDIDO

- Acoples tipo Barcelona, STORZ, Guillemin, GOST



NOTA:

Komtes se reserva el derecho de modificar las características técnicas de los productos, en caso de considerarlo necesario.
Fotos/planos no contractuales.